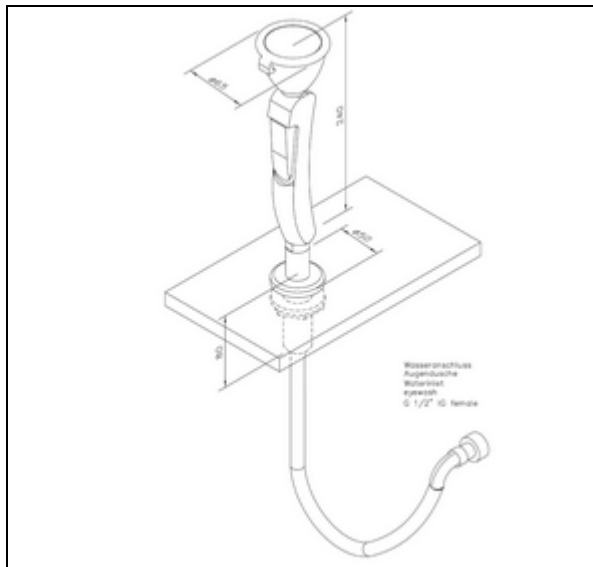


# Informationen zur technischen Planung

## Augenduschen ClassicLine

---

### ClassicLine Hand-Augendusche mit einem Brausekopf, für Tischmontage



- medienführende Teile aus Messing
- Handgriff mit integriertem, arretierendem Auslösegriff aus Kunststoff, Ventil nicht selbsttätig schließend
- breitstrahlender Hochleistungsbrausekopf aus Messing, chemikalienbeständig pulverbeschichtet, mit Kunststoffsprühplatte, verkalkungsarm, mit Gummischutz und dichtschießendem Staubdeckel mit Klappmechanismus
- integrierter automatischer Mengenregulator 7 Liter / Minute
- integrierter Rückflussverhinderer
- edelstahlummantelter Schlauch Länge 1,5 Meter, Anschluss 1/2-Zoll-Überwurfmutter, DIN-DVGW geprüft und zugelassen
- Tischdurchführung M28x1,5x80mm aus Messing inkl. Befestigungssatz mit Mutter M28x1,5mm mit 2 Schrauben M5 für schwer zugängliche Montage, mit Verteilscheibe, Rosette verchromt, Abdichtung zur Tischoberfläche mittels O-Ring
- Hinweisschild für Augendusche nach DIN 4844-2-D und BGV A8, selbstklebend 100 x 100 mm
- gemäß BGI/GUV-I 850-0, DIN 1988 und DIN EN 1717
- gemäß ANSI Z358.1-2004 und DIN EN 15154-2:2006
- DIN-DVGW geprüft und zugelassen

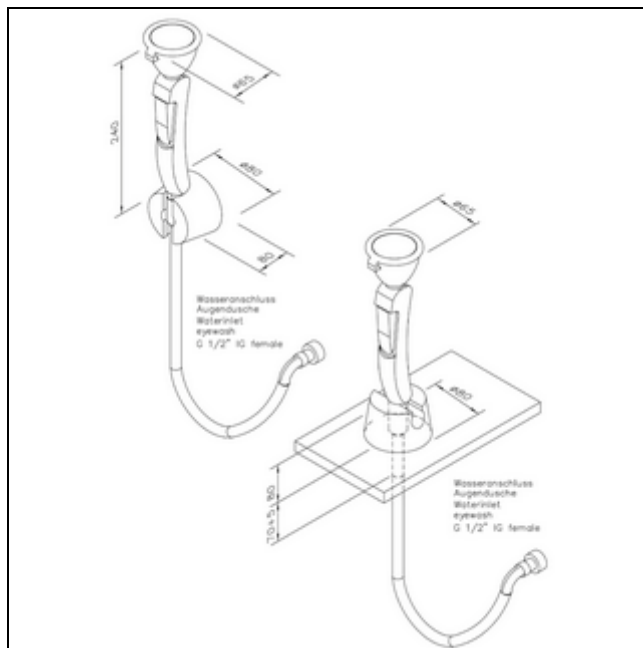
**Artikel-Nr.: BR 712 020**

# Informationen zur technischen Planung

## Augenduschen ClassicLine

---

### ClassicLine Hand-Augendusche mit einem Brausekopf, für Wand- und Tischmontage



- medienführende Teile aus Messing
- Handgriff mit integriertem, arretierendem Auslösegriff aus Kunststoff, Ventil nicht selbsttätig schließend
- breitstrahlender Hochleistungsbrausekopf aus Messing, chemikalienbeständig pulverbeschichtet, mit Kunststoffsprühplatte, verkalkungsarm, mit Gummischutz und dichtschießendem Staubdeckel mit Klappmechanismus
- integrierter automatischer Mengenregulator 7 Liter / Minute
- integrierter Rückflussverhinderer
- edelstahlummantelter Schlauch Länge 1,5 Meter, Anschluss 1/2-Zoll-Überwurfmutter, DIN-DVGW geprüft und zugelassen
- stabile Wand- und Tischhalterung mit Positionierung der Dusche, inkl. Befestigungssatz mit Mutter M28x1,5mm mit 2 Schrauben M5 für schwer zugängliche Montage, Abdichtung zur Wand-/Tischoberfläche mittels O-Ring
- Hinweisschild für Augendusche nach DIN 4844-2-D und BGV A8, selbstklebend 100 x 100 mm
- Anbringungshöhe 770 mm (± 200 mm)
- gemäß BGI/GUV-I 850-0, DIN 1988 und DIN EN 1717
- gemäß ANSI Z358.1-2004 und DIN EN 15154-2:2006
- DIN-DVGW geprüft und zugelassen

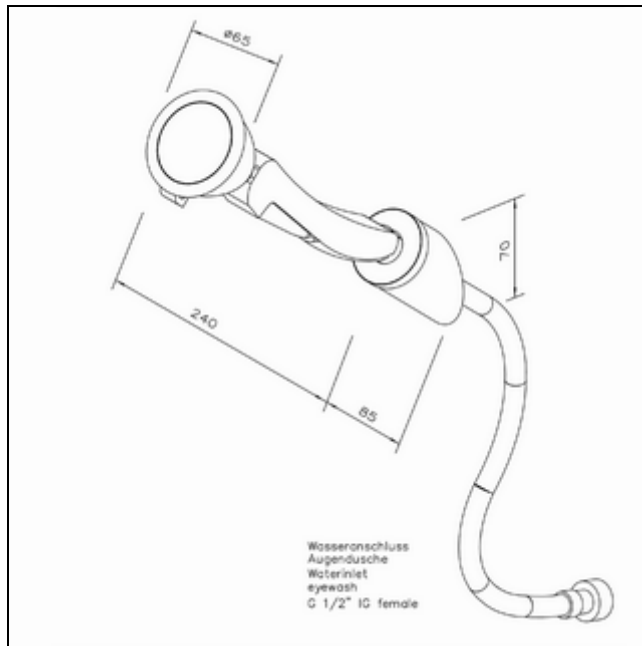
**Artikel-Nr.: BR 712 025**

# Informationen zur technischen Planung

## Augenduschen ClassicLine

---

### ClassicLine Hand-Augendusche mit einem Brausekopf, für Diagonalmontage



- medienführende Teile aus Messing
- Handgriff mit integriertem, arretierendem Auslösegriff aus Kunststoff, Ventil nicht selbsttätig schließend
- breitstrahlender Hochleistungsbrausekopf aus Messing, chemikalienbeständig pulverbeschichtet, mit Kunststoffsprühplatte, verkalkungsarm, mit Gummischutz und dichtschießendem Staubdeckel mit Klappmechanismus
- integrierter automatischer Mengenregulator 7 Liter / Minute
- integrierter Rückflussverhinderer
- edelstahlummantelter Schlauch Länge 1,5 Meter, Anschluss 1/2-Zoll-Überwurfmutter, DIN-DVGW geprüft und zugelassen
- Wanddurchführung 45° zur frontseitigen Befestigung, bestehend aus Rosette Messing verchromt, O-Ring als Abdichtung zur Wandfläche, frontseitiger 45°-Wandadapter mit 2 Befestigungsbohrungen, Kunststoffhülle als Schlauchsperrung, Montageanleitung
- Hinweisschild für Augendusche nach DIN 4844-2-D und BGV A8, selbstklebend 100 x 100 mm
- Anbringungshöhe 770 mm (± 200 mm)
- gemäß BGI/GUV-I 850-0, DIN 1988 und DIN EN 1717
- gemäß ANSI Z358.1-2004 und DIN EN 15154-2:2006
- DIN-DVGW geprüft und zugelassen

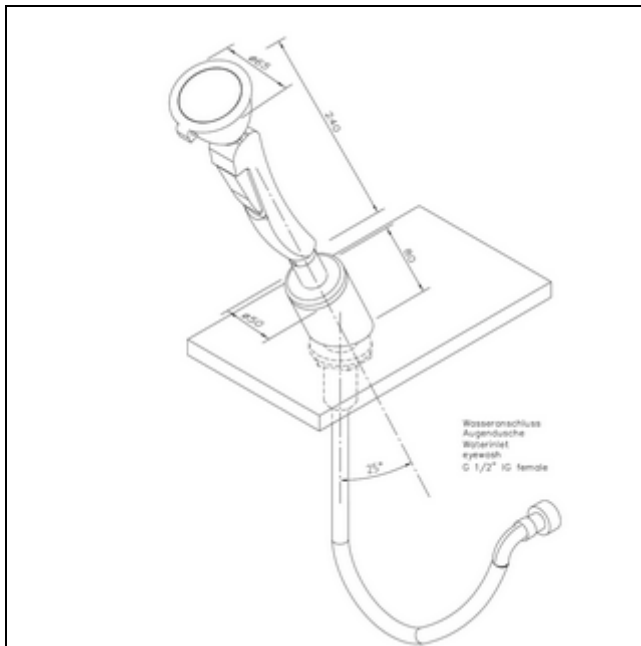
**Artikel-Nr.: BR 712 035**

# Informationen zur technischen Planung

## Augenduschen ClassicLine

---

### ClassicLine Hand-Augendusche mit einem Brausekopf, für 25°-Tischmontage



- medienführende Teile aus Messing
- Handgriff mit integriertem, arretierendem Auslösegriff aus Kunststoff, Ventil nicht selbsttätig schließend
- breitstrahlender Hochleistungsbrausekopf aus Messing, chemikalienbeständig pulverbeschichtet, mit Kunststoffsprühplatte, verkalkungsarm, mit Gummischutz und dichtschließendem Staubdeckel mit Klappmechanismus
- integrierter automatischer Mengenregulator 7 Liter / Minute
- integrierter Rückflussverhinderer
- edelstahlummantelter Schlauch Länge 1,5 Meter, Anschluss 1/2-Zoll-Überwurfmutter, DIN-DVGW geprüft und zugelassen
- 25°-Tischdurchführung, bestehend aus Rosette Messing verchromt, 25°-Tischadapter aus Kunststoff, Tischdurchführung M28x1,5x80mm aus Messing inkl. Befestigungssatz mit Mutter M28x1,5mm mit 2 Schrauben M5 für schwer zugängliche Montage, mit Verteilscheibe, Abdichtung zur Tischoberfläche mittels O-Ring
- Hinweisschild für Augendusche nach DIN 4844-2-D und BGV A8, selbstklebend 100 x 100 mm
- Anbringungshöhe 770 mm (± 200 mm)
- gemäß BGI/GUV-I 850-0, DIN 1988 und DIN EN 1717
- gemäß ANSI Z358.1-2004 und DIN EN 15154-2:2006
- DIN-DVGW geprüft und zugelassen

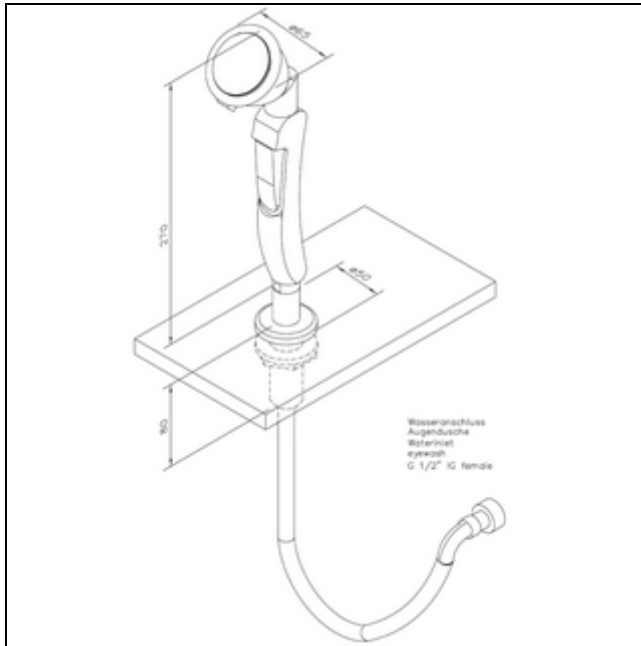
**Artikel-Nr.: BR 712 055**

# Informationen zur technischen Planung

## Augenduschen ClassicLine

---

### ClassicLine Hand-Augendusche mit einem Brausekopf 45°, für Tischmontage



- medienführende Teile aus Messing
- Handgriff mit integriertem, arretierendem Auslösegriff aus Kunststoff, Ventil nicht selbsttätig schließend
- breitstrahlender Hochleistungsbrausekopf aus Messing 45° abgewinkelt, chemikalienbeständig pulverbeschichtet, mit Kunststoffsprühplatte, verkalkungsarm, mit Gummischutz und dichtschießendem Staubdeckel mit Klappmechanismus
- integrierter automatischer Mengenregulator 7 Liter / Minute
- integrierter Rückflussverhinderer
- edelstahlummantelter Schlauch Länge 1,5 Meter, Anschluss 1/2-Zoll-Überwurfmutter, DIN-DVGW geprüft und zugelassen
- Tischdurchführung M28x1,5x80mm aus Messing inkl. Befestigungssatz mit Mutter M28x1,5mm mit 2 Schrauben M5 für schwer zugängliche Montage, mit Verteilscheibe, Rosette verchromt, Abdichtung zur Tischoberfläche mittels O-Ring
- Hinweisschild für Augendusche nach DIN 4844-2-D und BGV A8, selbstklebend 100 x 100 mm
- Anbringungshöhe 750 mm (± 200 mm)
- gemäß BGI/GUV-I 850-0, DIN 1988 und DIN EN 1717
- gemäß ANSI Z358.1-2004 und DIN EN 15154-2:2006
- DIN-DVGW geprüft und zugelassen

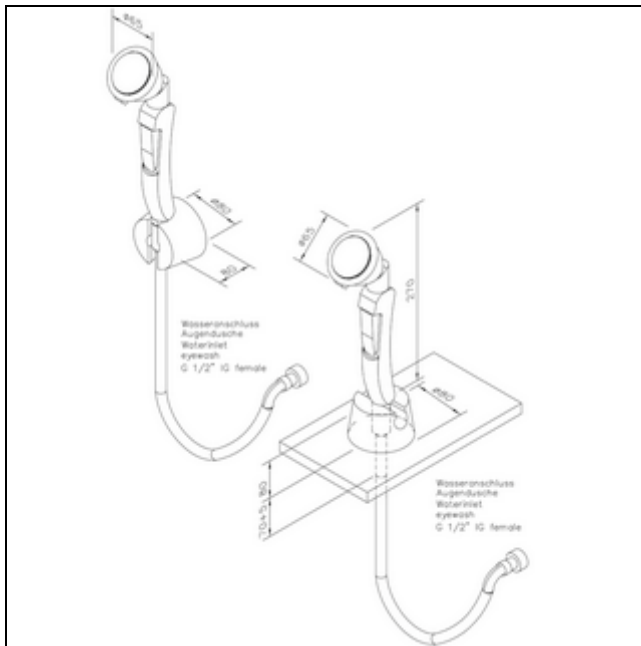
**Artikel-Nr.: BR 713 020**

# Informationen zur technischen Planung

## Augenduschen ClassicLine

---

### ClassicLine Hand-Augendusche mit einem Brausekopf 45°, für Wand- und Tischmontage



- medienführende Teile aus Messing
- Handgriff mit integriertem, arretierendem Auslösegriff aus Kunststoff, Ventil nicht selbsttätig schließend
- breitstrahlender Hochleistungsbrausekopf aus Messing 45° abgewinkelt, chemikalienbeständig pulverbeschichtet, mit Kunststoffsprühplatte, verkalkungsarm, mit Gummischutz und dichtschießendem Staubdeckel mit Klappmechanismus
- integrierter automatischer Mengenregulator 7 Liter / Minute
- integrierter Rückflussverhinderer
- edelstahlummantelter Schlauch Länge 1,5 Meter, Anschluss 1/2-Zoll-Überwurfmutter, DIN-DVGW geprüft und zugelassen
- stabile Wand- und Tischhalterung mit Positionierung der Dusche, inkl. Befestigungssatz mit Mutter M28x1,5mm mit 2 Schrauben M5 für schwer zugängliche Montage, Abdichtung zur Wand-/Tischoberfläche mittels O-Ring
- Hinweisschild für Augendusche nach DIN 4844-2-D und BGV A8, selbstklebend 100 x 100 mm
- Anbringungshöhe 750 mm (± 200 mm)
- gemäß BGI/GUV-I 850-0, DIN 1988 und DIN EN 1717
- gemäß ANSI Z358.1-2004 und DIN EN 15154-2:2006
- DIN-DVGW geprüft und zugelassen

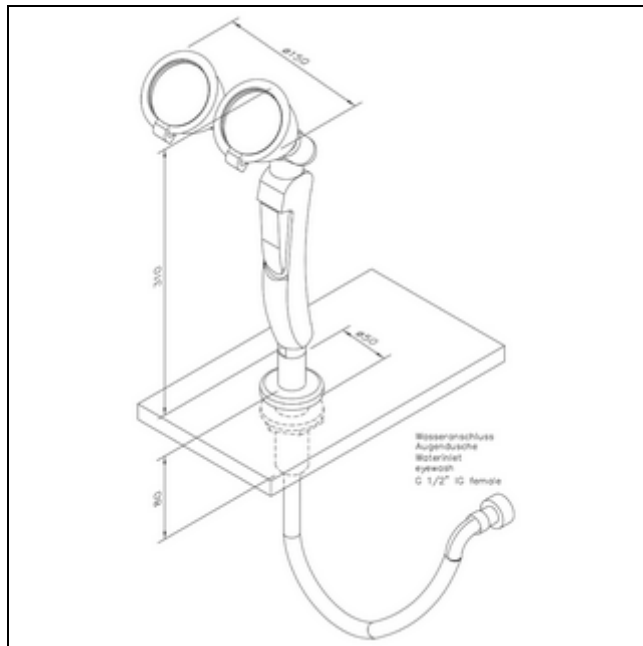
**Artikel-Nr.: BR 713 025**

# Informationen zur technischen Planung

## Augenduschen ClassicLine

---

### ClassicLine Hand-Augendusche mit zwei Brauseköpfen 45°, für Tischmontage



- medienführende Teile aus Messing
- Handgriff mit integriertem, arretierendem Auslösegriff aus Kunststoff, Ventil nicht selbsttätig schließend
- breitstrahlende Hochleistungsbrauseköpfe aus Messing 45° abgewinkelt, chemikalienbeständig pulverbeschichtet, mit Kunststoffsprühplatte, verkalkungsarm, mit Gummischutz und dichtschließendem Staubdeckel mit Klappmechanismus
- integrierter automatischer Mengenregulator 14 Liter / Minute
- integrierter Rückflussverhinderer
- edelstahlummantelter Schlauch Länge 1,5 Meter, Anschluss 1/2-Zoll-Überwurfmutter, DIN-DVGW geprüft und zugelassen
- Tischdurchführung M28x1,5x80mm aus Messing inkl. Befestigungssatz mit Mutter M28x1,5mm mit 2 Schrauben M5 für schwer zugängliche Montage, mit Verteilscheibe, Rosette verchromt, Abdichtung zur Tischoberfläche mittels O-Ring
- Hinweisschild für Augendusche nach DIN 4844-2-D und BGV A8, selbstklebend 100 x 100 mm
- Anbringungshöhe 700 mm (± 200 mm)
- gemäß BGI/GUV-I 850-0, DIN 1988 und DIN EN 1717
- gemäß ANSI Z358.1-2004 und DIN EN 15154-2:2006
- DIN-DVGW geprüft und zugelassen

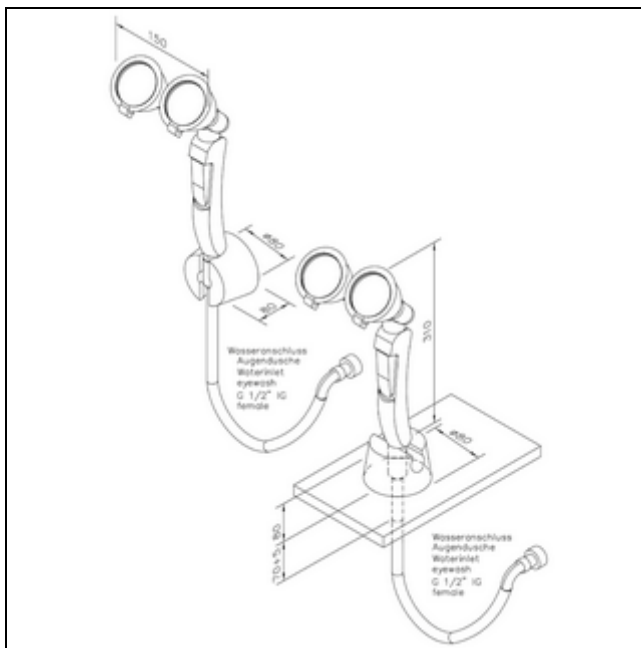
**Artikel-Nr.: BR 714 020**

# Informationen zur technischen Planung

## Augenduschen ClassicLine

---

### ClassicLine Hand-Augendusche mit zwei Brauseköpfen 45°, für Wand- und Tischmontage



- medienführende Teile aus Messing
- Handgriff mit integriertem, arretierendem Auslösegriff aus Kunststoff, Ventil nicht selbsttätig schließend
- breitstrahlende Hochleistungsbrauseköpfe aus Messing 45° abgewinkelt, chemikalienbeständig pulverbeschichtet, mit Kunststoffsprühplatte, verkalkungsarm, mit Gummischutz und dichtschießendem Staubdeckel mit Klappmechanismus
- integrierter automatischer Mengenregulator 14 Liter / Minute
- integrierter Rückflussverhinderer
- edelstahlummantelter Schlauch Länge 1,5 Meter, Anschluss 1/2-Zoll-Überwurfmutter, DIN-DVGW geprüft und zugelassen
- stabile Wand- und Tischhalterung mit Positionierung der Dusche, inkl. Befestigungssatz mit Mutter M28x1,5mm mit 2 Schrauben M5 für schwer zugängliche Montage, Abdichtung zur Wand-/Tischoberfläche mittels O-Ring
- Hinweisschild für Augendusche nach DIN 4844-2-D und BGV A8, selbstklebend 100 x 100 mm
- Anbringungshöhe 700 mm (± 200 mm)
- gemäß BGI/GUV-I 850-0, DIN 1988 und DIN EN 1717
- gemäß ANSI Z358.1-2004 und DIN EN 15154-2:2006
- DIN-DVGW geprüft und zugelassen

**Artikel-Nr.: BR 714 025**

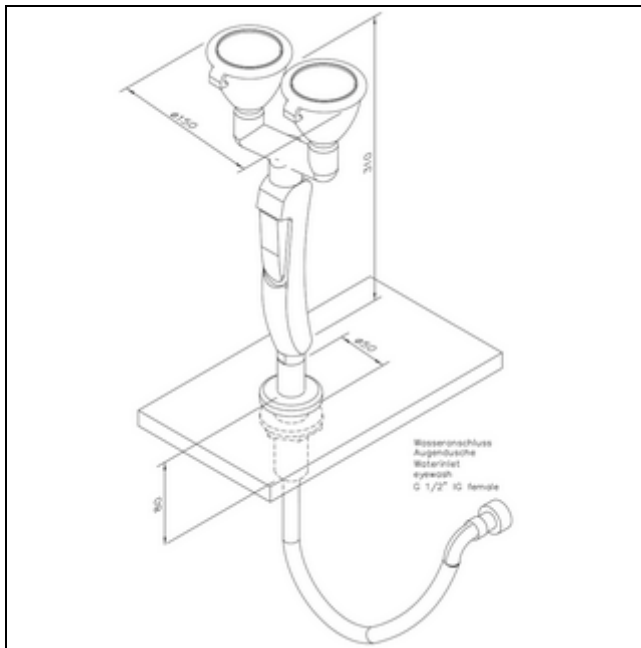


# Informationen zur technischen Planung

## Augenduschen ClassicLine

---

### ClassicLine Hand-Augendusche mit zwei Brauseköpfen, für Tischmontage



- medienführende Teile aus Messing
- Handgriff mit integriertem, arretierendem Auslösegriff aus Kunststoff, Ventil nicht selbsttätig schließend
- breitstrahlende Hochleistungsbrauseköpfe aus Messing, chemikalienbeständig pulverbeschichtet, mit Kunststoffsprühplatte, verkalkungsarm, mit Gummischutz und dichtschießendem Staubdeckel mit Klappmechanismus
- integrierter automatischer Mengenregulator 14 Liter / Minute
- integrierter Rückflussverhinderer
- edelstahlummantelter Schlauch Länge 1,5 Meter, Anschluss 1/2-Zoll-Überwurfmutter, DIN-DVGW geprüft und zugelassen
- Tischdurchführung M28x1,5x80mm aus Messing inkl. Befestigungssatz mit Mutter M28x1,5mm mit 2 Schrauben M5 für schwer zugängliche Montage, mit Verteilscheibe, Rosette verchromt, Abdichtung zur Tischoberfläche mittels O-Ring
- Hinweisschild für Augendusche nach DIN 4844-2-D und BGV A8, selbstklebend 100 x 100 mm
- Anbringungshöhe 680 mm (± 200 mm)
- gemäß BGI/GUV-I 850-0, DIN 1988 und DIN EN 1717
- gemäß ANSI Z358.1-2004 und DIN EN 15154-2:2006
- DIN-DVGW geprüft und zugelassen

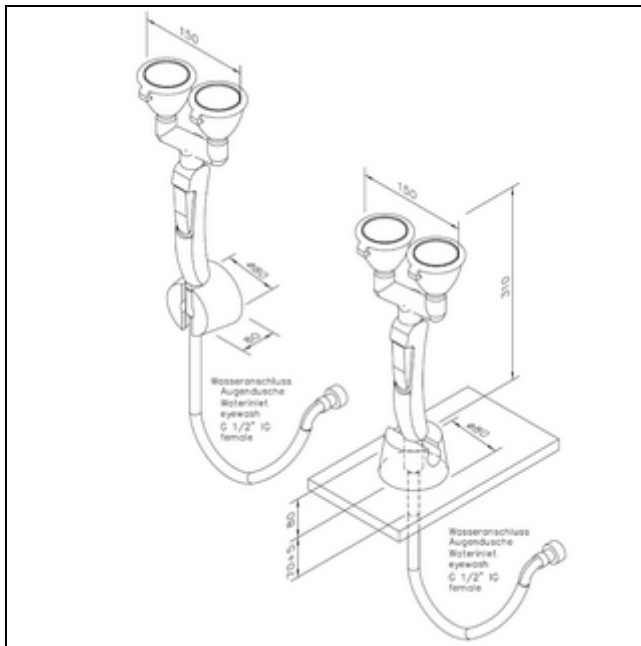
**Artikel-Nr.: BR 715 020**

# Informationen zur technischen Planung

## Augenduschen ClassicLine

---

### ClassicLine Hand-Augendusche mit zwei Brauseköpfen, für Wand- und Tischmontage



- medienführende Teile aus Messing
- Handgriff mit integriertem, arretierendem Auslösegriff aus Kunststoff, Ventil nicht selbsttätig schließend
- breitstrahlende Hochleistungsbrauseköpfe aus Messing, chemikalienbeständig pulverbeschichtet, mit Kunststoffsprühplatte, verkalkungsarm, mit Gummischutz und dichtschließendem Staubdeckel mit Klappmechanismus
- integrierter automatischer Mengenregulator 14 Liter / Minute
- integrierter Rückflussverhinderer
- edelstahlummantelter Schlauch Länge 1,5 Meter, Anschluss 1/2-Zoll-Überwurfmutter, DIN-DVGW geprüft und zugelassen
- stabile Wand- und Tischhalterung mit Positionierung der Dusche, inkl. Befestigungssatz mit Mutter M28x1,5mm mit 2 Schrauben M5 für schwer zugängliche Montage, Abdichtung zur Wand-/Tischoberfläche mittels O-Ring
- Hinweisschild für Augendusche nach DIN 4844-2-D und BGV A8, selbstklebend 100 x 100 mm
- Anbringungshöhe 680 mm (± 200 mm)
- gemäß BGI/GUV-I 850-0, DIN 1988 und DIN EN 1717
- gemäß ANSI Z358.1-2004 und DIN EN 15154-2:2006
- DIN-DVGW geprüft und zugelassen

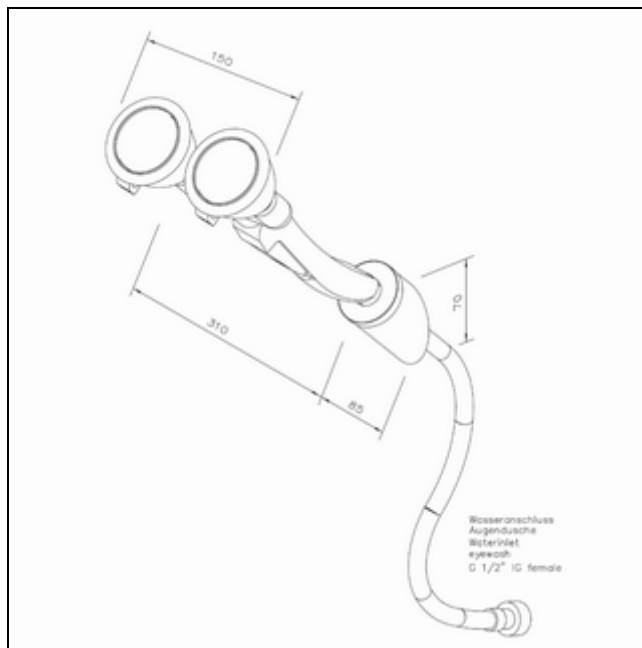
**Artikel-Nr.: BR 715 025**

# Informationen zur technischen Planung

## Augenduschen ClassicLine

---

### ClassicLine Hand-Augendusche mit zwei Brauseköpfen, für Diagonalmontage



- medienführende Teile aus Messing
- Handgriff mit integriertem, arretierendem Auslösegriff aus Kunststoff, Ventil nicht selbsttätig schließend
- breitstrahlende Hochleistungsbrauseköpfe aus Messing, chemikalienbeständig pulverbeschichtet, mit Kunststoffsprühplatte, verkalkungsarm, mit Gummischutz und dichtschießendem Staubdeckel mit Klappmechanismus
- integrierter automatischer Mengenregulator 14 Liter / Minute
- integrierter Rückflussverhinderer
- edelstahlummantelter Schlauch Länge 1,5 Meter, Anschluss 1/2-Zoll-Überwurfmutter, DIN-DVGW geprüft und zugelassen
- Wanddurchführung 45° zur frontseitigen Befestigung, bestehend aus Rosette Messing verchromt, O-Ring als Abdichtung zur Wandfläche, frontseitiger 45°-Wandadapter mit 2 Befestigungsbohrungen, Kunststoffhülle als Schlauchsperrung, Montageanleitung
- Hinweisschild für Augendusche nach DIN 4844-2-D und BGV A8, selbstklebend 100 x 100 mm
- Anbringungshöhe 680 mm (± 200 mm)
- gemäß BGI/GUV-I 850-0, DIN 1988 und DIN EN 1717
- gemäß ANSI Z358.1-2004 und DIN EN 15154-2:2006
- DIN-DVGW geprüft und zugelassen

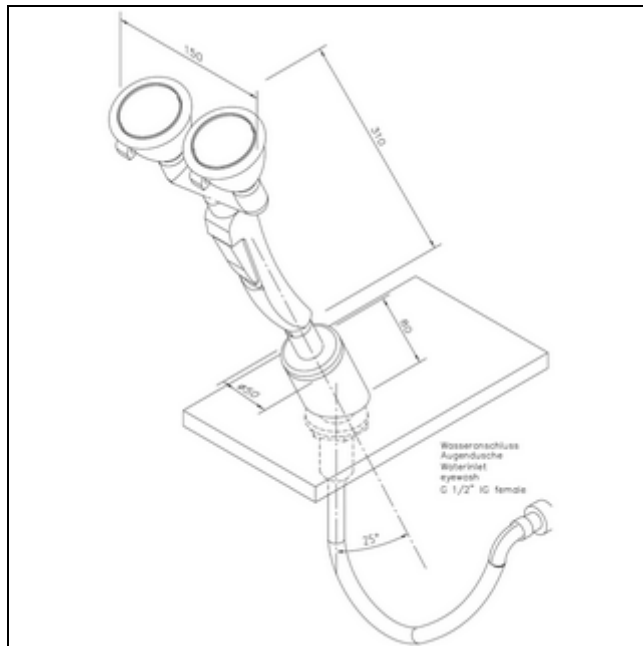
**Artikel-Nr.: BR 715 035**

# Informationen zur technischen Planung

## Augenduschen ClassicLine

---

### ClassicLine Hand-Augendusche mit zwei Brauseköpfen, für 25°-Tischmontage



- medienführende Teile aus Messing
- Handgriff mit integriertem, arretierendem Auslösegriff aus Kunststoff, Ventil nicht selbsttätig schließend
- breitstrahlende Hochleistungsbrauseköpfe aus Messing, chemikalienbeständig pulverbeschichtet, mit Kunststoffsprühplatte, verkalkungsarm, mit Gummischutz und dichtschießendem Staubdeckel mit Klappmechanismus
- integrierter automatischer Mengenregulator 14 Liter / Minute
- integrierter Rückflussverhinderer
- edelstahlummantelter Schlauch Länge 1,5 Meter, Anschluss 1/2-Zoll-Überwurfmutter, DIN-DVGW geprüft und zugelassen
- 25°-Tischdurchführung, bestehend aus Rosette Messing verchromt, 25°-Tischadapter aus Kunststoff, Tischdurchführung M28x1,5x80mm aus Messing inkl. Befestigungssatz mit Mutter M28x1,5mm mit 2 Schrauben M5 für schwer zugängliche Montage, mit Verteilscheibe, Abdichtung zur Tischoberfläche mittels O-Ring
- Hinweisschild für Augendusche nach DIN 4844-2-D und BGV A8, selbstklebend 100 x 100 mm
- Anbringungshöhe 680 mm (± 200 mm)
- gemäß BGI/GUV-I 850-0, DIN 1988 und DIN EN 1717
- gemäß ANSI Z358.1-2004 und DIN EN 15154-2:2006
- DIN-DVGW geprüft und zugelassen

**Artikel-Nr.: BR 715 055**