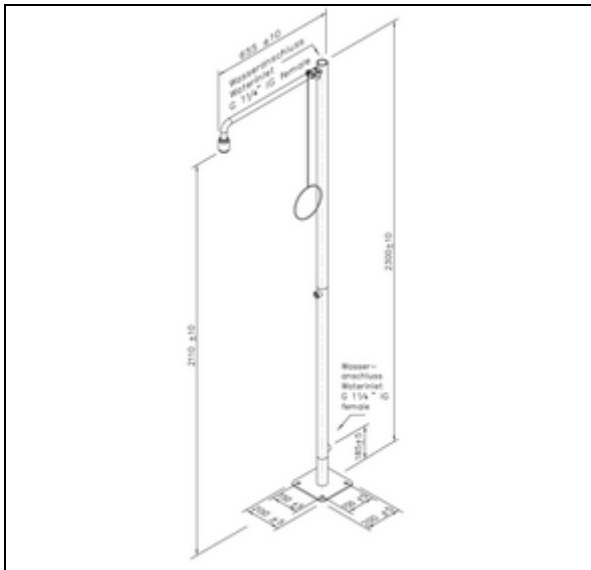


# Informationen zur technischen Planung

## Industrie-Notduschen ClassicLine

---

### ClassicLine Körper-Notdusche für Bodenmontage



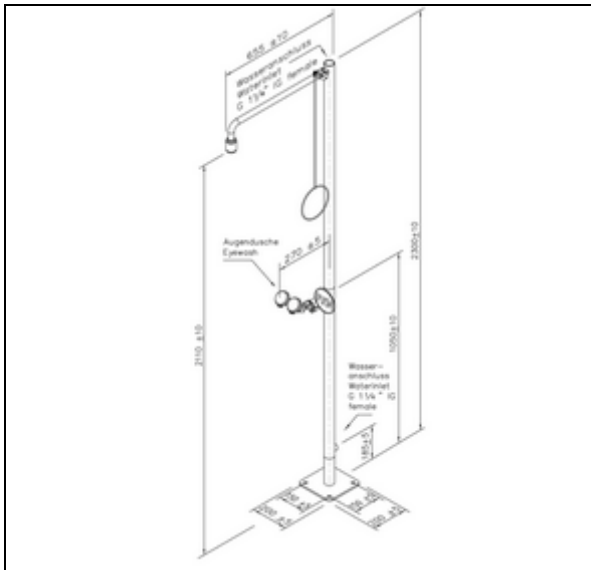
- Standfuss mit 4 Befestigungsbohrungen aus Edelstahl, chemikalienbeständig grün pulverbeschichtet, Abmessungen 200 x 200 mm
- Standrohr 1 1/4-Zoll aus Edelstahl zweiteilig, chemikalienbeständig grün pulverbeschichtet, mit oberem und unterem Wasseranschluss 1 1/4-Zoll-IG
- Duscharm 3/4-Zoll aus Messing, chemikalienbeständig grün pulverbeschichtet, Gesamtlänge 655 mm
- Kugelhahn 3/4-Zoll aus Edelstahl, mit Zugstangenbetätigung, DIN-DVGW geprüft und zugelassen
- Zugstange aus Stahl, chemikalienbeständig grün pulverbeschichtet, Länge 700 mm
- Hochleistungsduschkopf aus chemikalienbeständigem Kunststoff, mit verbessertem Strahlbild, korrosionsbeständig, weitestgehend verkalkungs- und wartungsfrei, sehr robust, selbst entleerend
- integrierter automatischer Mengenregulator 50 Liter / Minute für ein normgerechtes Strahlbild bei einem vorgegebenen Arbeitsbereich von 1,5 bis 3 bar Fließdruck
- Gesamthöhe 2300 mm, Ausladung 655 mm
- gemäß DIN EN 15154-1:2006
- gemäß ANSI Z358.1-2004 und DIN 12899-3:2009
- DIN-DVGW geprüft und zugelassen

**Artikel-Nr.:** BR 830 085 pulverbeschichtet GRÜN

# Informationen zur technischen Planung

## Industrie-Notduschen ClassicLine

### ClassicLine Körper-Notdusche mit Sicherheits-Augendusche, für Bodenmontage



- Standfuss mit 4 Befestigungsbohrungen aus Edelstahl, chemikalienbeständig grün pulverbeschichtet, Abmessungen 200 x 200 mm
- Standrohr 1 1/4-Zoll aus Edelstahl zweiteilig, chemikalienbeständig grün pulverbeschichtet, mit oberem und unterem Wasseranschluss 1 1/4-Zoll-IG
- Duscharm 3/4-Zoll aus Messing, chemikalienbeständig grün pulverbeschichtet, Gesamtlänge 655 mm
- Kugelhahn 3/4-Zoll aus Edelstahl, mit Zugstangenbetätigung, DIN-DVGW geprüft und zugelassen
- Zugstange aus Stahl, chemikalienbeständig grün pulverbeschichtet, Länge 700 mm
- Hochleistungsduschkopf aus chemikalienbeständigem Kunststoff, mit verbessertem Strahlbild, korrosionsbeständig, weitestgehend verkalkungs- und wartungsfrei, sehr robust, selbst entleerend
- integrierter automatischer Mengenregulator 50 Liter / Minute für ein normgerechtes Strahlbild bei einem vorgegebenen Arbeitsbereich von 1,5 bis 3 bar Fließdruck
- Gesamthöhe 2300 mm, Ausladung 655 mm
- Sicherheits-Augendusche mit zwei Brauseköpfen 45° abgewinkelt
- Bedienplatte aus Stahl, Länge 130 mm, chemikalienbeständig grün pulverbeschichtet, mit großem Signal "PUSH", langnachleuchtend gemäß DIN 67510
- Kugelhahn 90°-Betätigung aus Edelstahl, nicht selbsttätig schließend, DIN-DVGW geprüft und zugelassen
- breitstrahlende Hochleistungsbrauseköpfe aus Messing 45° abgewinkelt, chemikalienbeständig grün pulverbeschichtet, mit Kunststoffsprühplatte, verkalkungsarm, mit Gummischutz und dichtschießendem Staubdeckel mit Klappmechanismus, montiert über Verteilergabel aus Messing, chemikalienbeständig grün pulverbeschichtet
- integrierter automatischer Mengenregulator 14 Liter / Minute
- Anschlussrohr 1/2-Zoll aus Messing, chemikalienbeständig grün pulverbeschichtet, Länge 100 mm
- gemäß DIN EN 15154-1:2006 und DIN EN 15154-2:2006
- gemäß ANSI Z358.1-2004 und DIN 12899-3:2009
- DIN-DVGW geprüft und zugelassen

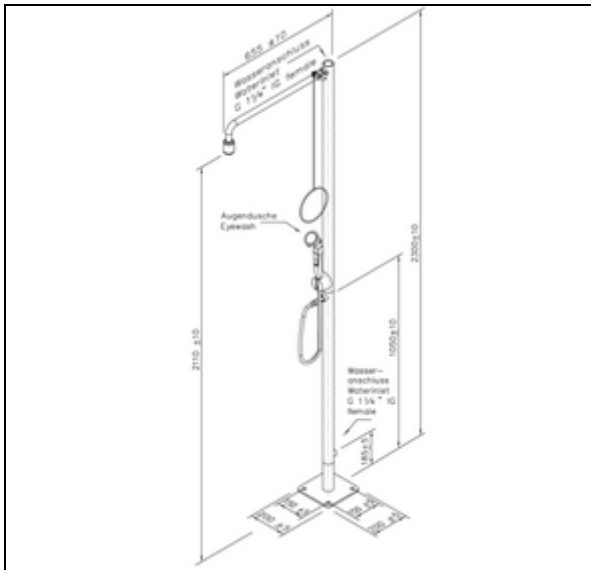
**Artikel-Nr.:** BR 832 085 pulverbeschichtet GRÜN

# Informationen zur technischen Planung

## Industrie-Notduschen ClassicLine

---

### ClassicLine Körper-Notdusche mit Hand-Augendusche, für Bodenmontage



- Standfuss mit 4 Befestigungsbohrungen aus Edelstahl, chemikalienbeständig grün pulverbeschichtet, Abmessungen 200 x 200 mm
- Standrohr 1 1/4-Zoll aus Edelstahl zweiteilig, chemikalienbeständig grün pulverbeschichtet, mit oberem und unterem Wasseranschluss 1 1/4-Zoll-IG
- Duscharm 3/4-Zoll aus Messing, chemikalienbeständig grün pulverbeschichtet, Gesamtlänge 655 mm
- Kugelhahn 3/4-Zoll aus Edelstahl, mit Zugstangenbetätigung, DIN-DVGW geprüft und zugelassen
- Zugstange aus Stahl, chemikalienbeständig grün pulverbeschichtet, Länge 700 mm
- Hochleistungsduschkopf aus chemikalienbeständigem Kunststoff, mit verbessertem Strahlbild, korrosionsbeständig, weitestgehend verkalkungs- und wartungsfrei, sehr robust, selbst entleerend
- integrierter automatischer Mengenregulator 50 Liter / Minute für ein normgerechtes Strahlbild bei einem vorgegebenen Arbeitsbereich von 1,5 bis 3 bar Fließdruck
- Gesamthöhe 2300 mm, Ausladung 655 mm
- Hand-Augendusche mit einem Brausekopf 45°, für Montage am Standrohr
- medienführende Teile aus Messing
- Handgriff mit integriertem, arretierendem Auslösegriff aus Kunststoff, Ventil nicht selbsttätig schließend
- breitstrahlender Hochleistungsbrausekopf aus Messing 45° abgewinkelt, chemikalienbeständig pulverbeschichtet, mit Kunststoffsprühplatte, verkalkungsarm, mit Gummischutz und dichtschießendem Staubdeckel mit Klappmechanismus
- integrierter automatischer Mengenregulator 7 Liter / Minute
- integrierter Rückflussverhinderer
- edelstahlummantelter Schlauch Länge 1,5 Meter, Anschluss 1/2-Zoll-Überwurfmutter, DIN-DVGW geprüft und zugelassen
- stabile Wandhalterung mit Positionierung der Dusche, inklusive Befestigungssatz für Montage am Standrohr
- gemäß DIN EN 15154-1:2006 und DIN EN 15154-2:2006
- gemäß ANSI Z358.1-2004 und DIN 12899-3:2009
- DIN-DVGW geprüft und zugelassen

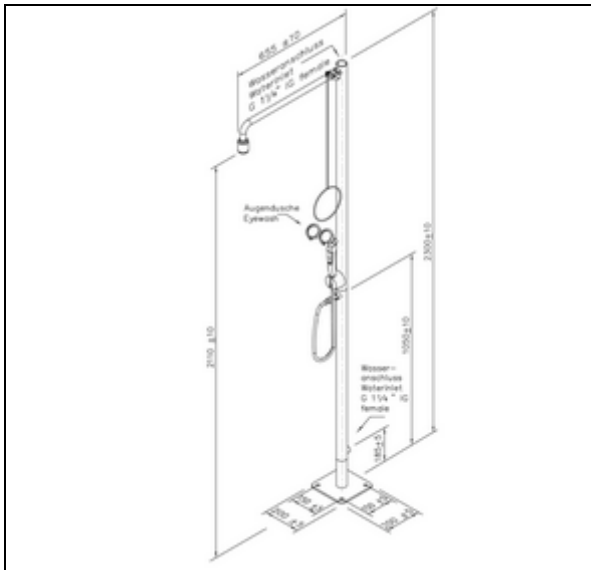
**Artikel-Nr.:** BR 833 085 pulverbeschichtet GRÜN

# Informationen zur technischen Planung

## Industrie-Notduschen ClassicLine

---

### ClassicLine Körper-Notdusche mit Hand-Augendusche, für Bodenmontage



- Standfuss mit 4 Befestigungsbohrungen aus Edelstahl, chemikalienbeständig grün pulverbeschichtet, Abmessungen 200 x 200 mm
- Standrohr 1 1/4-Zoll aus Edelstahl zweiteilig, chemikalienbeständig grün pulverbeschichtet, mit oberem und unterem Wasseranschluss 1 1/4-Zoll-IG
- Duscharm 3/4-Zoll aus Messing, chemikalienbeständig grün pulverbeschichtet, Gesamtlänge 655 mm
- Kugelhahn 3/4-Zoll aus Edelstahl, mit Zugstangenbetätigung, DIN-DVGW geprüft und zugelassen
- Zugstange aus Stahl, chemikalienbeständig grün pulverbeschichtet, Länge 700 mm
- Hochleistungsduschkopf aus chemikalienbeständigem Kunststoff, mit verbessertem Strahlbild, korrosionsbeständig, weitestgehend verkalkungs- und wartungsfrei, sehr robust, selbst entleerend
- integrierter automatischer Mengenregulator 50 Liter / Minute für ein normgerechtes Strahlbild bei einem vorgegebenen Arbeitsbereich von 1,5 bis 3 bar Fließdruck
- Gesamthöhe 2300 mm, Ausladung 655 mm
- Hand-Augendusche mit zwei Brauseköpfen 45°, für Montage am Standrohr
- medienführende Teile aus Messing
- Handgriff mit integriertem, arretierendem Auslösegriff aus Kunststoff, Ventil nicht selbsttätig schließend
- breitstrahlende Hochleistungsbrauseköpfe aus Messing 45° abgewinkelt, chemikalienbeständig pulverbeschichtet, mit Kunststoffsprühplatte, verkalkungsarm, mit Gummischutz und dichtschießendem Staubdeckel mit Klappmechanismus
- integrierter automatischer Mengenregulator 14 Liter / Minute
- integrierter Rückflussverhinderer
- edelstahlummantelter Schlauch Länge 1,5 Meter, Anschluss 1/2-Zoll-Überwurfmutter, DIN-DVGW geprüft und zugelassen
- stabile Wandhalterung mit Positionierung der Dusche, inklusive Befestigungssatz für Montage am Standrohr
- gemäß DIN EN 15154-1:2006 und DIN EN 15154-2:2006
- gemäß ANSI Z358.1-2004 und DIN 12899-3:2009
- DIN-DVGW geprüft und zugelassen

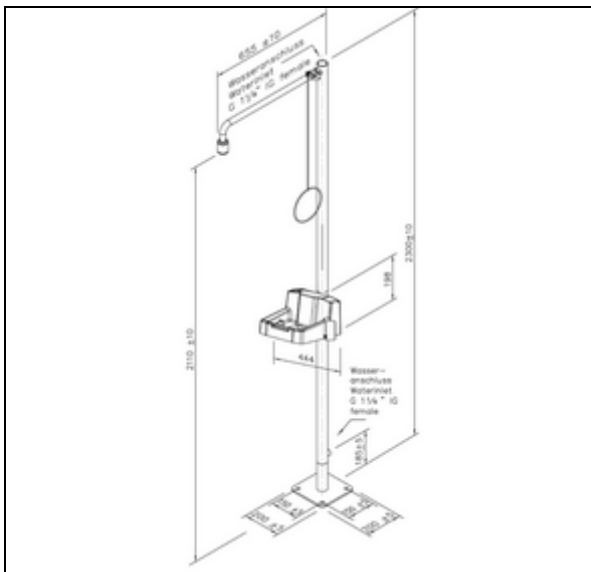
**Artikel-Nr.: BR 834 085** pulverbeschichtet GRÜN

# Informationen zur technischen Planung

## Industrie-Notduschen ClassicLine

---

### ClassicLine Körper-Notdusche mit Augen-/Gesichtsduche mit Auffangbecken, für Bodenmontage



- Standfuss mit 4 Befestigungsbohrungen aus Edelstahl, chemikalienbeständig grün pulverbeschichtet, Abmessungen 200 x 200 mm
- Standrohr 1 1/4-Zoll aus Edelstahl zweiteilig, chemikalienbeständig grün pulverbeschichtet, mit oberem und unterem Wasseranschluss 1 1/4-Zoll-IG
- Duscharm 3/4-Zoll aus Messing, chemikalienbeständig grün pulverbeschichtet, Gesamtlänge 655 mm
- Kugelhahn 3/4-Zoll aus Edelstahl, mit Zugstangenbetätigung, DIN-DVGW geprüft und zugelassen
- Zugstange aus Stahl, chemikalienbeständig grün pulverbeschichtet, Länge 700 mm
- Hochleistungsduchkopf aus chemikalienbeständigem Kunststoff, mit verbessertem Strahlbild, korrosionsbeständig, weitestgehend verkalkungs- und wartungsfrei, sehr robust, selbst entleerend
- integrierter automatischer Mengenregulator 50 Liter / Minute für ein normgerechtes Strahlbild bei einem vorgegebenen Arbeitsbereich von 1,5 bis 3 bar Fließdruck
- Gesamthöhe 2300 mm, Ausladung 655 mm
- Augen- und Gesichtsdusche mit zwei Brauseköpfen und Auffangbecken
- Gehäuse und Auffangbecken aus schlagfestem und UV-beständigen ABS-Kunststoff
- Auslösung durch Betätigen der großen Auslöseplatte aus Edelstahl
- breitstrahlende Hochleistungsbrauseköpfe aus Messing, chemikalienbeständig pulverbeschichtet, mit Kunststoffsprühplatte, verkalkungsarm, mit Gummischutz und dichtschließendem Staubdeckel mit Klappmechanismus
- mit integriertem Mengenreguliertventil 3/8 Zoll
- Wasseranschluss 3/8-Zoll-AG, Ablaufanschluss 1 1/4-Zoll-AG
- Höhe 205 mm, Breite 355 mm, Tiefe 305 mm
- gemäß DIN EN 15154-1:2006 und DIN EN 15154-2:2006
- gemäß ANSI Z358.1-2004 und DIN 12899-3:2009

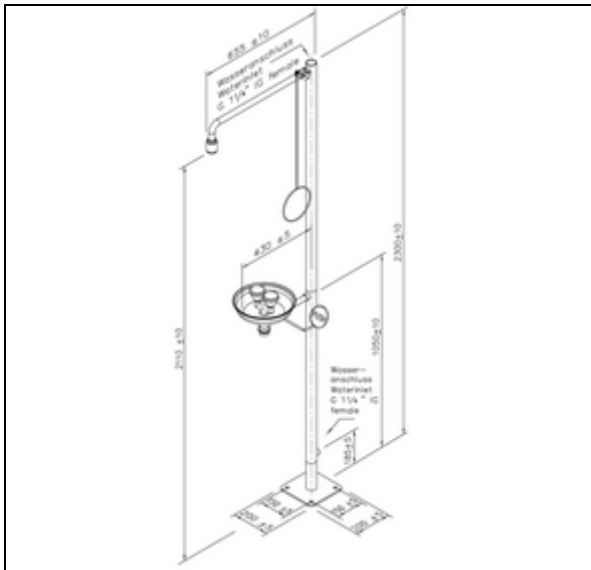
**Artikel-Nr.:** BR 836 085 pulverbeschichtet GRÜN

# Informationen zur technischen Planung

## Industrie-Notduschen ClassicLine

---

### **ClassicLine Körper-Notdusche mit Sicherheits-Augendusche mit Auffangbecken, für Bodenmontage**



- Standfuss mit 4 Befestigungsbohrungen aus Edelstahl, chemikalienbeständig grün pulverbeschichtet, Abmessungen 200 x 200 mm
- Standrohr 1 1/4-Zoll aus Edelstahl zweiteilig, chemikalienbeständig grün pulverbeschichtet, mit oberem und unterem Wasseranschluss 1 1/4-Zoll-IG
- Duscharm 3/4-Zoll aus Messing, chemikalienbeständig grün pulverbeschichtet, Gesamtlänge 655 mm
- Kugelhahn 3/4-Zoll aus Edelstahl, mit Zugstangenbetätigung, DIN-DVGW geprüft und zugelassen
- Zugstange aus Stahl, chemikalienbeständig grün pulverbeschichtet, Länge 700 mm
- Hochleistungsduschkopf aus chemikalienbeständigem Kunststoff, mit verbessertem Strahlbild, korrosionsbeständig, weitestgehend verkalkungs- und wartungsfrei, sehr robust, selbst entleerend
- integrierter automatischer Mengenregulator 50 Liter / Minute für ein normgerechtes Strahlbild bei einem vorgegebenen Arbeitsbereich von 1,5 bis 3 bar Fließdruck
- Gesamthöhe 2300 mm, Ausladung 655 mm
- Sicherheits-Augendusche mit zwei Brauseköpfen und Auffangbecken aus Edelstahl
- Bedienplatte aus Stahl, Länge 240 mm, chemikalienbeständig grün pulverbeschichtet, mit großem Signal "PUSH", langnachleuchtend gemäß DIN 67510
- Kugelhahn 90°-Betätigung aus Edelstahl, nicht selbsttätig schließend, DIN-DVGW geprüft und zugelassen
- breitstrahlende Hochleistungsbrauseköpfe aus Messing, chemikalienbeständig grün pulverbeschichtet, mit Kunststoffsprühplatte, verkalkungsarm, mit Gummischutz und dichtschließendem Staubdeckel mit Klappmechanismus, montiert über Verteilergabel aus Messing, chemikalienbeständig grün pulverbeschichtet
- integrierter automatischer Mengenregulator 16 Liter / Minute
- Auffangbecken aus Edelstahl, Durchmesser 275 mm, chemikalienbeständig grün pulverbeschichtet, Ablaufanschluss 1 1/4-Zoll-AG
- Anschlussrohr 1/2-Zoll aus Messing, chemikalienbeständig grün pulverbeschichtet, Länge 100 mm
- gemäß DIN EN 15154-1:2006 und DIN EN 15154-2:2006
- gemäß ANSI Z358.1-2004 und DIN 12899-3:2009
- DIN-DVGW geprüft und zugelassen

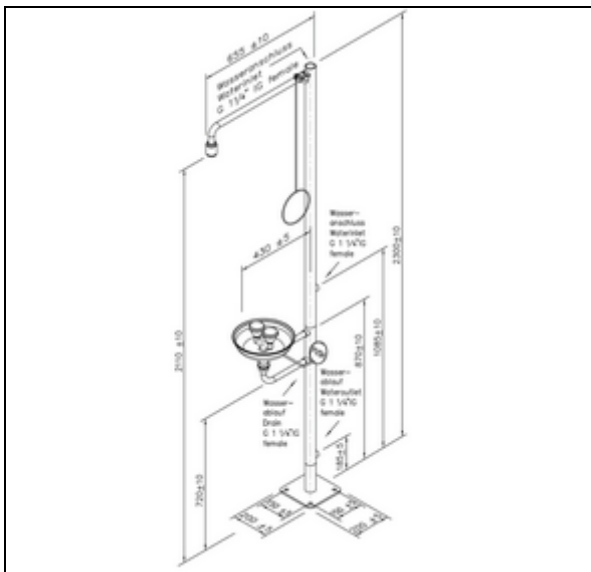
**Artikel-Nr.:** BR 837 085 pulverbeschichtet GRÜN

# Informationen zur technischen Planung

## Industrie-Notduschen ClassicLine

---

### **ClassicLine Körper-Notdusche mit Sicherheits-Augendusche mit Auffangbecken, Entleerung der Augendusche über das Standrohr, für Bodenmontage**



- Standfuss mit 4 Befestigungsbohrungen aus Edelstahl, chemikalienbeständig grün pulverbeschichtet, Abmessungen 200 x 200 mm
- Standrohr 1 ¼-Zoll aus Edelstahl zweiteilig, chemikalienbeständig grün pulverbeschichtet, mit oberem und mittlerem Wasseranschluss 1 ¼-Zoll-IG, mit unterem Ablaufanschluss für Augendusche 1 ¼-Zoll-IG
- Duscharm ¾-Zoll aus Messing, chemikalienbeständig grün pulverbeschichtet, Gesamtlänge 655 mm
- Kugelhahn ¾-Zoll aus Edelstahl, mit Zugstangenbetätigung, DIN-DVGW geprüft und zugelassen
- Zugstange aus Stahl, chemikalienbeständig grün pulverbeschichtet, Länge 700 mm
- Hochleistungsduschkopf aus chemikalienbeständigem Kunststoff, mit verbessertem Strahlbild, korrosionsbeständig, weitestgehend verkalkungs- und wartungsfrei, sehr robust, selbst entleerend
- integrierter automatischer Mengenregulator 50 Liter / Minute für ein normgerechtes Strahlbild bei einem vorgegebenen Arbeitsbereich von 1,5 bis 3 bar Fließdruck
- Gesamthöhe 2300 mm, Ausladung 655 mm
- Sicherheits-Augendusche mit zwei Brauseköpfen und Auffangbecken aus Edelstahl
- Bedienplatte aus Stahl, Länge 240 mm, chemikalienbeständig grün pulverbeschichtet, mit großem Signal "PUSH", langnachleuchtend gemäß DIN 67510
- Kugelhahn 90°-Betätigung aus Edelstahl, nicht selbsttätig schließend, DIN-DVGW geprüft und zugelassen
- breitstrahlende Hochleistungsbrauseköpfe aus Messing, chemikalienbeständig grün pulverbeschichtet, mit Kunststoffsprühplatte, verkalkungsarm, mit Gummischutz und dichtschließendem Staubdeckel mit Klappmechanismus, montiert über Verteilergabel aus Messing, chemikalienbeständig grün pulverbeschichtet
- integrierter automatischer Mengenregulator 16 Liter / Minute
- Auffangbecken aus Edelstahl, Durchmesser 275 mm, chemikalienbeständig grün pulverbeschichtet, Ablaufanschluss an Standrohr 1 ¼-Zoll-IG
- Anschlussrohr 1/2-Zoll aus Messing, chemikalienbeständig grün pulverbeschichtet, Länge 100 mm
- gemäß DIN EN 15154-1:2006 und DIN EN 15154-2:2006
- gemäß ANSI Z358.1-2004 und DIN 12899-3:2009

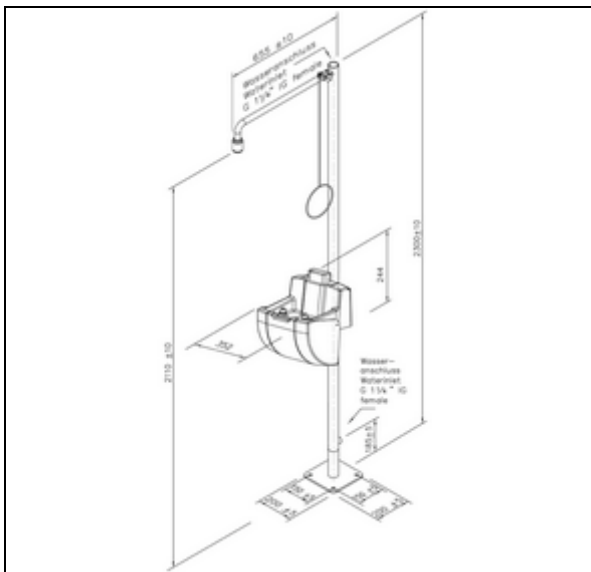
**Artikel-Nr.: BR 837 585** pulverbeschichtet GRÜN

# Informationen zur technischen Planung

## Industrie-Notduschen ClassicLine

---

### **ClassicLine Körper-Notdusche mit Augen-/Gesichtsduche mit Auffangbecken und Abdeckung, für Bodenmontage**



- Standfuss mit 4 Befestigungsbohrungen aus Edelstahl, chemikalienbeständig grün pulverbeschichtet, Abmessungen 200 x 200 mm
- Standrohr 1 1/4-Zoll aus Edelstahl zweiteilig, chemikalienbeständig grün pulverbeschichtet, mit oberem und unterem Wasseranschluss 1 1/4-Zoll-IG
- Duscharm 3/4-Zoll aus Messing, chemikalienbeständig grün pulverbeschichtet, Gesamtlänge 655 mm
- Kugelhahn 3/4-Zoll aus Edelstahl, mit Zugstangenbetätigung, DIN-DVGW geprüft und zugelassen
- Zugstange aus Stahl, chemikalienbeständig grün pulverbeschichtet, Länge 700 mm
- Hochleistungsduschkopf aus chemikalienbeständigem Kunststoff, mit verbessertem Strahlbild, korrosionsbeständig, weitestgehend verkalkungs- und wartungsfrei, sehr robust, selbst entleerend
- integrierter automatischer Mengenregulator 50 Liter / Minute für ein normgerechtes Strahlbild bei einem vorgegebenen Arbeitsbereich von 1,5 bis 3 bar Fließdruck
- Gesamthöhe 2300 mm, Ausladung 655 mm
- Augen- und Gesichtsduche mit zwei Brauseköpfen und mit Auffangbecken und Abdeckung
- Gehäuse, Abdeckung und Auffangbecken aus schlagfestem und UV-beständigen ABS-Kunststoff
- integrierter Klappschutzdeckel gegen Verschmutzung
- Auslösung durch Herunterschwenken der Abdeckung
- breitstrahlende Hochleistungsbrauseköpfe aus Messing, chemikalienbeständig pulverbeschichtet, mit Kunststoffsprühplatte, verkalkungsarm, mit Gummischutz
- mit integriertem Mengenreguliertventil 3/8 Zoll
- Wasseranschluss 3/8-Zoll-AG, Ablaufanschluss 1 1/4-Zoll-AG
- Höhe 205 mm, Breite 355 mm, Tiefe 305 mm
- gemäß DIN EN 15154-1:2006 und DIN EN 15154-2:2006
- gemäß ANSI Z358.1-2004 und DIN 12899-3:2009

**Artikel-Nr.: BR 838 085** pulverbeschichtet GRÜN