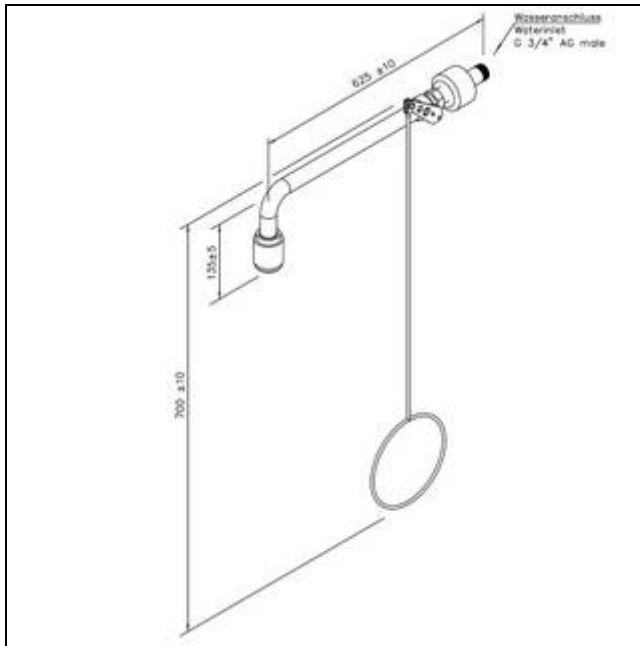


Informationen zur technischen Planung

Labor-Notduschen ClassicLine

ClassicLine Körper-Notdusche mit Betätigung, für Wandmontage Unterputz



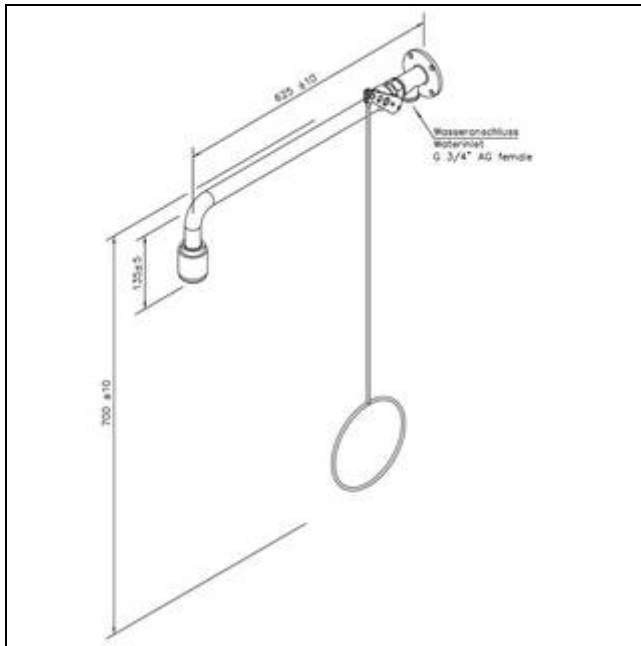
- Wandduscharm 3/4-Zoll aus Messing, chemikalienbeständig pulverbeschichtet, Ausladung 625 mm, Wasseranschluss 3/4-Zoll-AG
- Schubrosette aus Polyamid zur Abdeckung des Installationsanschlusses
- Kugelhahn 3/4-Zoll aus Edelstahl, mit Zugstangenbetätigung, DIN-DVGW geprüft und zugelassen
- Zugstange aus Stahl, chemikalienbeständig pulverbeschichtet, Länge 700 mm
- Hochleistungsduschkopf aus chemikalienbeständigem Kunststoff, mit verbessertem Strahlbild, korrosionsbeständig, weitestgehend verkalkungs- und wartungsfrei, sehr robust, selbst entleerend
- integrierter automatischer Mengenregulator 50 Liter / Minute für ein normgerechtes Strahlbild bei einem vorgegebenen Arbeitsbereich von 1,5 bis 3 bar Fließdruck
- Hinweisschild für Körper-Notdusche nach DIN 4844-2-D und BGV A8, selbstklebend 150 x 150 mm
- Anbringungshöhe 2335 mm (± 100 mm)
- gemäß BGI/GUV-I 850-0 und DIN EN 15154-1:2006
- gemäß ANSI Z358.1-2004 und DIN 12899-3:2009
- DIN-DVGW geprüft und zugelassen

Artikel-Nr.: **BR 081 075** pulverbeschichtet ROT
BR 081 085 pulverbeschichtet GRÜN

Informationen zur technischen Planung

Labor-Notduschen ClassicLine

ClassicLine Körper-Notdusche mit Betätigung, für Wandmontage Aufputz



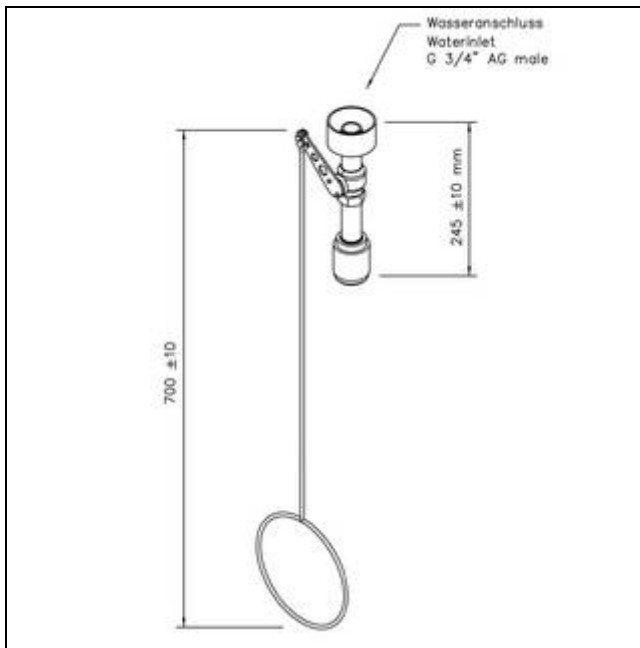
- Wandduscharm 3/4-Zoll aus Messing, chemikalienbeständig pulverbeschichtet, Ausladung 625 mm
- Wandflansch 3/4-Zoll aus Messing, chemikalienbeständig pulverbeschichtet, Wasseranschluss 3/4-Zoll-IG
- Kugelhahn 3/4-Zoll aus Edelstahl, mit Zugstangenbetätigung, DIN-DVGW geprüft und zugelassen
- Zugstange aus Stahl, chemikalienbeständig pulverbeschichtet, Länge 700 mm
- Hochleistungsduschkopf aus chemikalienbeständigem Kunststoff, mit verbessertem Strahlbild, korrosionsbeständig, weitestgehend verkalkungs- und wartungsfrei, sehr robust, selbst entleerend
- integrierter automatischer Mengenregulator 50 Liter / Minute für ein normgerechtes Strahlbild bei einem vorgegebenen Arbeitsbereich von 1,5 bis 3 bar Fließdruck
- Hinweisschild für Körper-Notdusche nach DIN 4844-2-D und BGV A8, selbstklebend 150 x 150 mm
- Anbringungshöhe 2335 mm (± 100 mm)
- gemäß BGI/GUV-I 850-0 und DIN EN 15154-1:2006
- gemäß ANSI Z358.1-2004 und DIN 12899-3:2009
- DIN-DVGW geprüft und zugelassen

Artikel-Nr.: **BR 082 075** pulverbeschichtet ROT
BR 082 085 pulverbeschichtet GRÜN

Informationen zur technischen Planung

Labor-Notduschen ClassicLine

ClassicLine Körper-Notdusche mit Betätigung, für Deckenmontage Unterputz



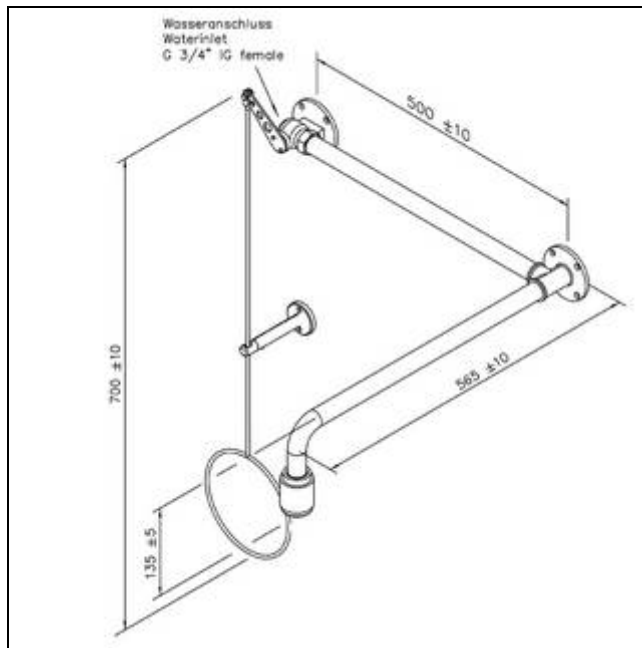
- Deckenduscharm 3/4-Zoll aus Messing, chemikalienbeständig pulverbeschichtet, Lichte Höhe 245 mm, Wasseranschluss 3/4-Zoll-AG
- Schubrosette aus Polyamid zur Abdeckung des Installationsanschlusses
- Kugelhahn 3/4-Zoll aus Edelstahl, mit Zugstangenbetätigung, DIN-DVGW geprüft und zugelassen
- Zugstange aus Stahl, chemikalienbeständig pulverbeschichtet, Länge 700 mm
- Hochleistungsduschkopf aus chemikalienbeständigem Kunststoff, mit verbessertem Strahlbild, korrosionsbeständig, weitestgehend verkalkungs- und wartungsfrei, sehr robust, selbst entleerend
- integrierter automatischer Mengenregulator 50 Liter / Minute für ein normgerechtes Strahlbild bei einem vorgegebenen Arbeitsbereich von 1,5 bis 3 bar Fließdruck
- Hinweisschild für Körper-Notdusche nach DIN 4844-2-D und BGV A8, selbstklebend 150 x 150 mm
- Anbringungshöhe gemäß u. g. Normen: Unterkante Hochleistungsduschkopf 2200 mm (± 100 mm) Höhe über Flur
- gemäß BGI/GUV-I 850-0 und DIN EN 15154-1:2006
- gemäß ANSI Z358.1-2004 und DIN 12899-3:2009
- DIN-DVGW geprüft und zugelassen

Artikel-Nr.: **BR 083 075** pulverbeschichtet ROT
BR 083 085 pulverbeschichtet GRÜN

Informationen zur technischen Planung

Labor-Notduschen ClassicLine

ClassicLine Körper-Notdusche mit Betätigung, für Über-Tür-Montage Aufputz



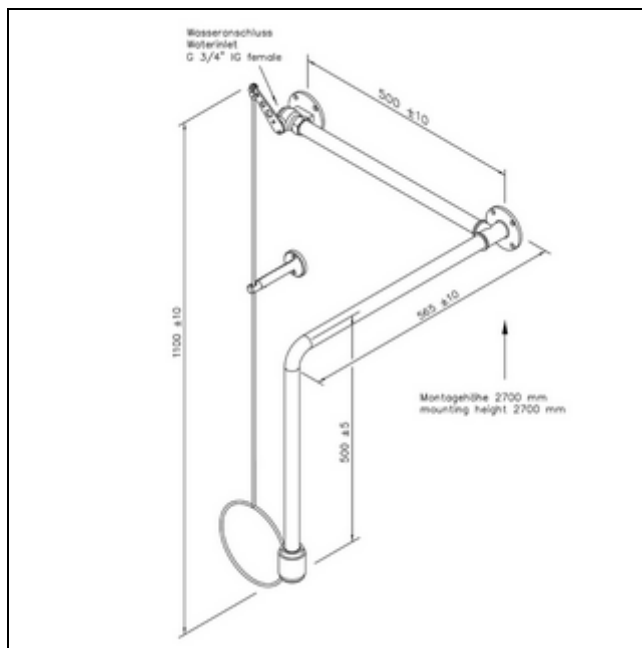
- Wandduscharm 3/4-Zoll aus Messing, chemikalienbeständig pulverbeschichtet, Ausladung 565 mm
- Wandflansch 3/4-Zoll aus Messing, chemikalienbeständig pulverbeschichtet
- Verbindungsrohr 3/4-Zoll aus Messing, chemikalienbeständig pulverbeschichtet, Länge 500 mm
- Kugelhahn mit Zugstangenbetätigung auf Wandflansch, wahlweise rechts oder links neben der Tür montierbar, aus Edelstahl, DIN-DVGW geprüft und zugelassen, Wasseranschluss 3/4-Zoll-IG
- Zugstange aus Stahl, chemikalienbeständig pulverbeschichtet, Länge 700 mm
- Führungshalter für Zugstange aus Messing, chemikalienbeständig pulverbeschichtet
- Hochleistungsduschkopf aus chemikalienbeständigem Kunststoff, mit verbessertem Strahlbild, korrosionsbeständig, weitestgehend verkalkungs- und wartungsfrei, sehr robust, selbst entleerend
- integrierter automatischer Mengenregulator 50 Liter / Minute für ein normgerechtes Strahlbild bei einem vorgegebenen Arbeitsbereich von 1,5 bis 3 bar Fließdruck
- Hinweisschild für Körper-Notdusche nach DIN 4844-2-D und BGV A8, selbstklebend 150 x 150 mm
- Anbringungshöhe 2335 mm (\pm 100 mm)
- gemäß BGI/GUV-I 850-0 und DIN EN 15154-1:2006
- gemäß ANSI Z358.1-2004 und DIN 12899-3:2009
- DIN-DVGW geprüft und zugelassen

Artikel-Nr.: **BR 084 075** pulverbeschichtet ROT
BR 084 085 pulverbeschichtet GRÜN

Informationen zur technischen Planung

Labor-Notduschen ClassicLine

ClassicLine Körper-Notdusche mit Betätigung, für Über-Tür-Montage in 2700 mm Höhe, Aufputz



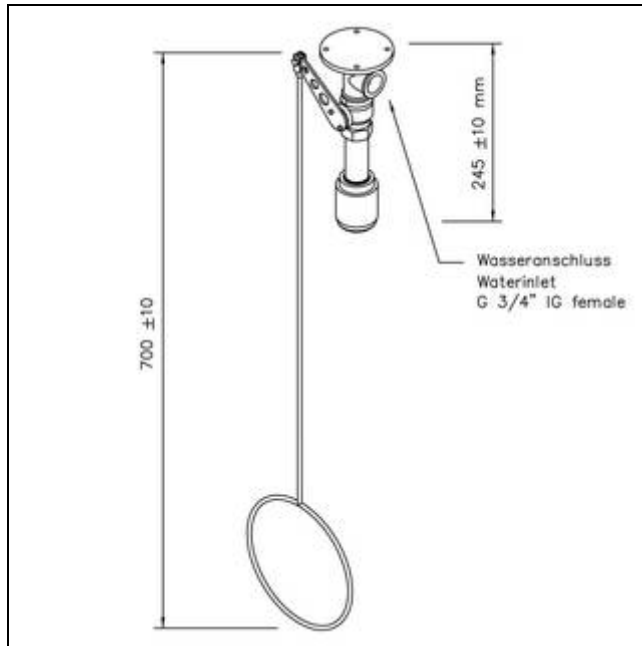
- Wandduscharm 3/4-Zoll aus Messing für Montage 500 mm über der Tür, chemikalienbeständig pulverbeschichtet, Höhe 500 mm, Ausladung 565 mm
- Wandflansch 3/4-Zoll aus Messing, chemikalienbeständig pulverbeschichtet
- Verbindungsrohr 3/4-Zoll aus Messing, chemikalienbeständig pulverbeschichtet, Länge 500 mm
- Kugelhahn mit Zugstangenbetätigung auf Wandflansch, wahlweise rechts oder links neben der Tür montierbar, aus Edelstahl, DIN-DVGW geprüft und zugelassen, Wasseranschluss 3/4-Zoll-IG
- Zugstange aus Stahl, chemikalienbeständig pulverbeschichtet, Länge 700 mm
- Führungshalter für Zugstange aus Messing, chemikalienbeständig pulverbeschichtet
- Hochleistungsduschkopf aus chemikalienbeständigem Kunststoff, mit verbessertem Strahlbild, korrosionsbeständig, weitestgehend verkalkungs- und wartungsfrei, sehr robust, selbst entleerend
- integrierter automatischer Mengenregulator 50 Liter / Minute für ein normgerechtes Strahlbild bei einem vorgegebenen Arbeitsbereich von 1,5 bis 3 bar Fließdruck
- Hinweisschild für Körper-Notdusche nach DIN 4844-2-D und BGV A8, selbstklebend 150 x 150 mm
- Anbringungshöhe 2700 mm (\pm 100 mm)
- gemäß BGI/GUV-I 850-0 und DIN EN 15154-1:2006
- gemäß ANSI Z358.1-2004 und DIN 12899-3:2009

Artikel-Nr.: **BR 084 175** pulverbeschichtet ROT
BR 084 185 pulverbeschichtet GRÜN

Informationen zur technischen Planung

Labor-Notduschen ClassicLine

ClassicLine Körper-Notdusche mit Betätigung, für Deckenmontage Aufputz



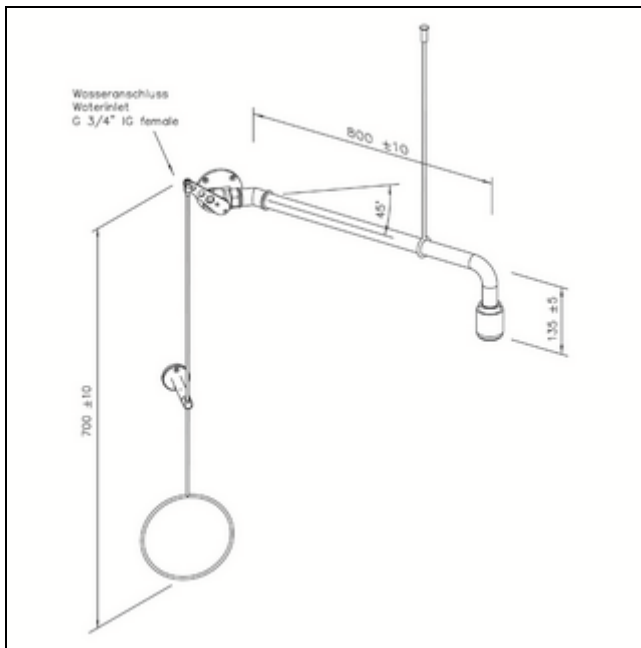
- Deckenduscharm 3/4-Zoll aus Messing, chemikalienbeständig pulverbeschichtet, Lichte Höhe 245 mm
- Deckenflansch 3/4-Zoll aus Messing, chemikalienbeständig pulverbeschichtet, Wasseranschluss 3/4-Zoll-IG
- Kugelhahn 3/4-Zoll aus Edelstahl, mit Zugstangenbetätigung, DIN-DVGW geprüft und zugelassen
- Zugstange aus Stahl, chemikalienbeständig pulverbeschichtet, Länge 700 mm
- Hochleistungsduschkopf aus chemikalienbeständigem Kunststoff, mit verbessertem Strahlbild, korrosionsbeständig, weitestgehend verkalkungs- und wartungsfrei, sehr robust, selbst entleerend
- integrierter automatischer Mengenregulator 50 Liter / Minute für ein normgerechtes Strahlbild bei einem vorgegebenen Arbeitsbereich von 1,5 bis 3 bar Fließdruck
- Hinweisschild für Körper-Notdusche nach DIN 4844-2-D und BGV A8, selbstklebend 150 x 150 mm
- Anbringungshöhe gemäß u. g. Normen: Unterkante Hochleistungsduschkopf 2200 mm (± 100 mm) Höhe über Flur
- gemäß BGI/GUV-I 850-0 und DIN EN 15154-1:2006
- gemäß ANSI Z358.1-2004 und DIN 12899-3:2009
- DIN-DVGW geprüft und zugelassen

Artikel-Nr.: **BR 085 075** pulverbeschichtet ROT
BR 085 085 pulverbeschichtet GRÜN

Informationen zur technischen Planung

Labor-Notduschen ClassicLine

ClassicLine Körper-Notdusche mit Betätigung, 45°-Ausführung, für Über-Tür-Montage Aufputz



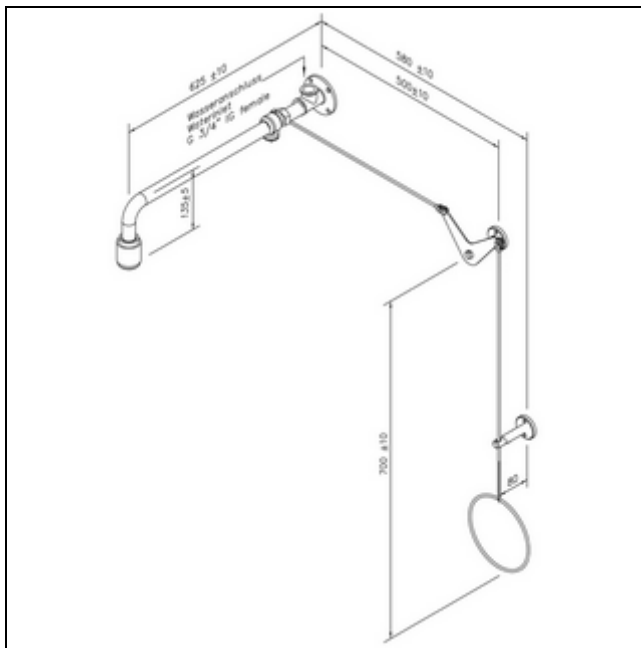
- Wandduscharm 3/4-Zoll aus Messing, chemikalienbeständig pulverbeschichtet, Ausladung 800 mm
- Seilaufhängung für Wandduscharm, Befestigung an der Decke, vor Ort kürzbar auf die richtige Länge
- 45°-Verbindungsstück aus Edelstahl
- Kugelhahn mit Zugstangenbetätigung auf Wandflansch, wahlweise rechts oder links neben der Tür montierbar, aus Edelstahl, DIN-DVGW geprüft und zugelassen, Wasseranschluss 3/4-Zoll-IG
- Zugstange aus Stahl, chemikalienbeständig pulverbeschichtet, Länge 700 mm
- Führungshalter für Zugstange aus Messing, chemikalienbeständig pulverbeschichtet
- Hochleistungsduschkopf aus chemikalienbeständigem Kunststoff, mit verbessertem Strahlbild, korrosionsbeständig, weitestgehend verkalkungs- und wartungsfrei, sehr robust, selbst entleerend
- integrierter automatischer Mengenregulator 50 Liter / Minute für ein normgerechtes Strahlbild bei einem vorgegebenen Arbeitsbereich von 1,5 bis 3 bar Fließdruck
- Hinweisschild für Körper-Notdusche nach DIN 4844-2-D und BGV A8, selbstklebend 150 x 150 mm
- Anbringungshöhe 2335 mm (± 100 mm)
- gemäß BGI/GUV-I 850-0 und DIN EN 15154-1:2006
- gemäß ANSI Z358.1-2004 und DIN 12899-3:2009
- DIN-DVGW geprüft und zugelassen

Artikel-Nr.: **BR 086 075** pulverbeschichtet ROT
BR 086 085 pulverbeschichtet GRÜN

Informationen zur technischen Planung

Labor-Notduschen ClassicLine

ClassicLine Körper-Notdusche mit Zugstangen-Umlenkung, für Über-Tür-Montage Aufputz



- Wandduscharm 3/4-Zoll aus Messing, chemikalienbeständig pulverbeschichtet, Ausladung 625 mm
- Wandflansch 3/4-Zoll aus Messing, chemikalienbeständig pulverbeschichtet, Wasseranschluss 3/4-Zoll-IG
- Kugelhahn aus Edelstahl, DIN-DVGW geprüft und zugelassen, mit Zugstangen-Umlenkung über Winkel mit Wandhalterung, Länge 500 mm, wahlweise rechts oder links neben der Tür montierbar
- Zugstange aus Stahl, chemikalienbeständig pulverbeschichtet, Länge 700 mm
- Führungshalter für Zugstange aus Messing, chemikalienbeständig pulverbeschichtet
- Hochleistungsduschkopf aus chemikalienbeständigem Kunststoff, mit verbessertem Strahlbild, korrosionsbeständig, weitestgehend verkalkungs- und wartungsfrei, sehr robust, selbst entleerend
- integrierter automatischer Mengenregulator 50 Liter / Minute für ein normgerechtes Strahlbild bei einem vorgegebenen Arbeitsbereich von 1,5 bis 3 bar Fließdruck
- Hinweisschild für Körper-Notdusche nach DIN 4844-2-D und BGV A8, selbstklebend 150 x 150 mm
- Anbringungshöhe 2335 mm (\pm 100 mm)
- gemäß BGI/GUV-I 850-0 und DIN EN 15154-1:2006
- gemäß ANSI Z358.1-2004 und DIN 12899-3:2009
- DIN-DVGW geprüft und zugelassen

Artikel-Nr.: BR 088 085 pulverbeschichtet GRÜN