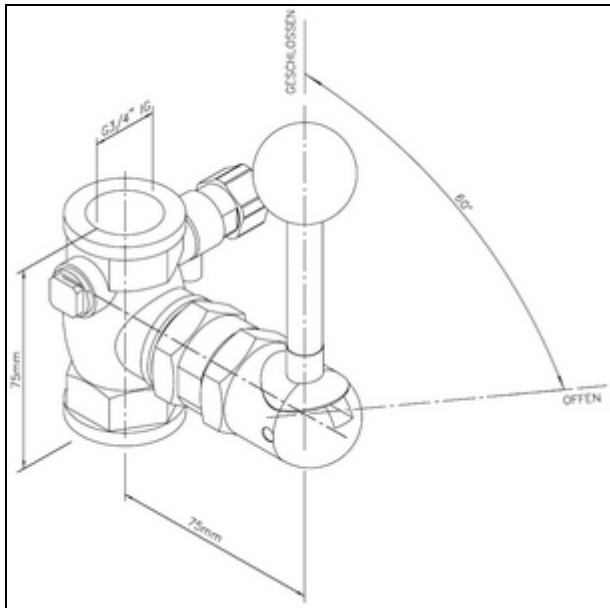


Informationen zur technischen Planung

Labor-Notduschen ClassicLine

ClassicLine Kipphebelventil mit Entleerung, für Wandmontage Aufputz



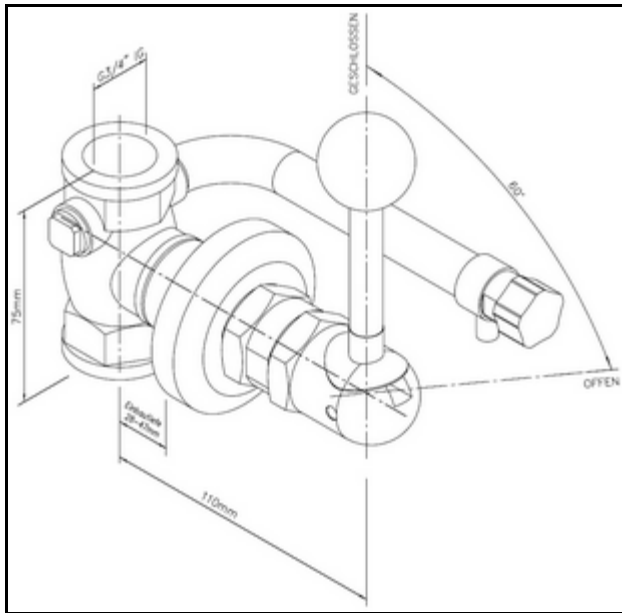
- Ventilgehäuse aus Messing, chemikalienbeständig pulverbeschichtet
- Dichtelemente aus Perbunan
- Volumenstrom mind. 60 Liter / Minute bei 1 bar Fließdruck
- Öffnungswinkel 60°, nicht selbsttätig schließend
- Hebel aus Edelstahl, chemikalienbeständig pulverbeschichtet
- Kugelgriff aus Kunststoff
- mit Fingerquetschschutz aus Gummi
- integriertes Entleerungsventil mit automatischer oder manueller Entleerung
- Wasseranschluss 3/4-Zoll-IG
- Anbringungshöhe gemäß u. g. Normen: 0 bis 1750 mm Höhe über Flur
- gemäß BGI/GUV-I 850-0 und DIN EN 15154-1:2006
- gemäß ANSI Z358.1-2004 und DIN 12899-3:2009

Artikel-Nr.: **BR 021 902** pulverbeschichtet ROT
BR 026 915 pulverbeschichtet GRÜN

Informationen zur technischen Planung

Labor-Notduschen ClassicLine

ClassicLine Kipphebelventil mit Entleerung, für Wandmontage Unterputz



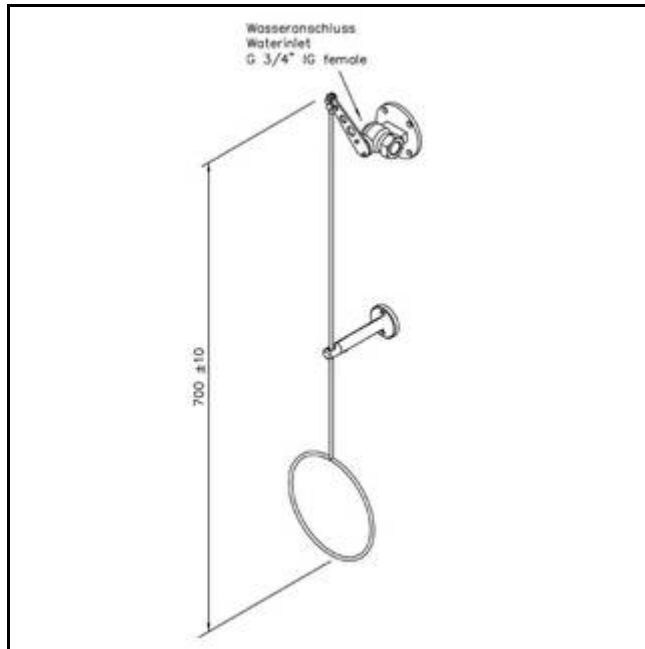
- Ventilgehäuse aus Messing, chemikalienbeständig pulverbeschichtet
- Dichtelemente aus Perbunan
- Volumenstrom mind. 60 Liter / Minute bei 1 bar Fließdruck
- Öffnungswinkel 60°, nicht selbsttätig schließend
- Hebel aus Edelstahl, chemikalienbeständig pulverbeschichtet
- Kugelgriff aus Kunststoff
- mit Fingerquetschschutz aus Gummi
- Schubrosette aus Polyamid
- integriertes Entleerungsventil mit automatischer oder manueller Entleerung
- Verlängerung 1/4-Zoll für Entleerungsventil
- für Einbautiefe 28 – 47 mm
- Wasseranschluss 3/4-Zoll-IG
- Anbringungshöhe gemäß u. g. Normen: 0 bis 1750 mm Höhe über Flur
- gemäß BGI/GUV-I 850-0 und DIN EN 15154-1:2006
- gemäß ANSI Z358.1-2004 und DIN 12899-3:2009

Artikel-Nr.: **BR 021 901** pulverbeschichtet ROT
BR 027 915 pulverbeschichtet GRÜN

Informationen zur technischen Planung

Labor-Notduschen ClassicLine

ClassicLine Zugstangenventil, für Wandmontage Aufputz



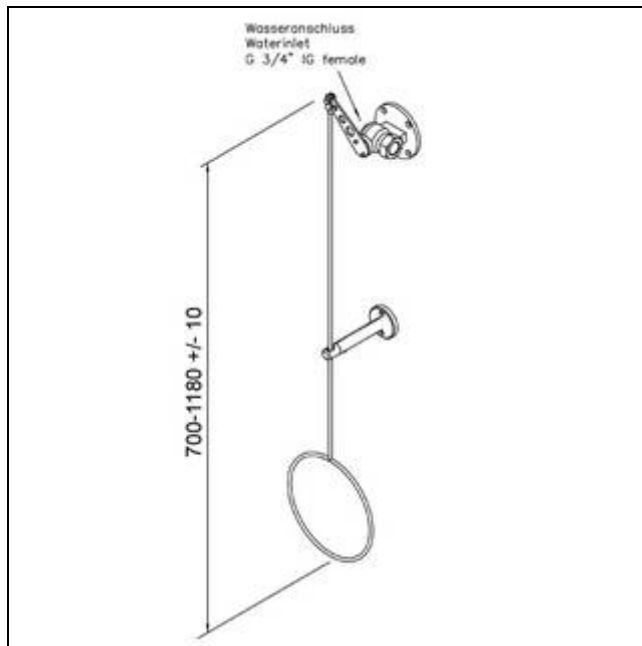
- Kugelhahn 3/4-Zoll aus Edelstahl, mit Zugstangenbetätigung, DIN-DVGW geprüft und zugelassen
- Volumenstrom mind. 60 Liter / Minute bei 1 bar Fliessdruck
- Zugstange aus Stahl, chemikalienbeständig pulverbeschichtet, Länge 700 mm
- Führungshalter für Zugstange aus Messing, chemikalienbeständig pulverbeschichtet
- Öffnungswinkel 90°, nicht selbsttätig schließend
- Wasseranschluss 3/4-Zoll-IG
- Anbringungshöhe für Unterkante Zugstangengriff gemäß u. g. Normen: 0 bis 1750 mm Höhe über Flur
- gemäß BGI/GUV-I 850-0 und DIN EN 15154-1:2006
- gemäß ANSI Z358.1-2004 und DIN 12899-3:2009
- DIN-DVGW geprüft und zugelassen

Artikel-Nr.: **BR 022 975** pulverbeschichtet ROT
BR 022 985 pulverbeschichtet GRÜN

Informationen zur technischen Planung

Labor-Notduschen ClassicLine

ClassicLine variables Zugstangenventil, für Wandmontage Aufputz



- Kugelhahn 3/4-Zoll aus Edelstahl, mit Zugstangenbetätigung, DIN-DVGW geprüft und zugelassen
- Volumenstrom mind. 60 Liter / Minute bei 1 bar Fließdruck
- Zugstange aus Stahl, chemikalienbeständig pulverbeschichtet, Länge variabel (mind. 700 mm–max. 1180 mm)
- Führungshalter für Zugstange aus Messing, chemikalienbeständig pulverbeschichtet
- Öffnungswinkel 90°, nicht selbsttätig schließend
- Wasseranschluss 3/4-Zoll-IG
- Anbringungshöhe gemäß u. g. Normen: 0 bis 1750 mm Höhe über Flur
- gemäß BGI/GUV-I 850-0 und DIN EN 15154-1:2006
- gemäß ANSI Z358.1-2004 und DIN 12899-3:2009
- DIN-DVGW geprüft und zugelassen

Artikel-Nr.: **BR 022 975 / V** pulverbeschichtet ROT
BR 022 985 / V pulverbeschichtet GRÜN