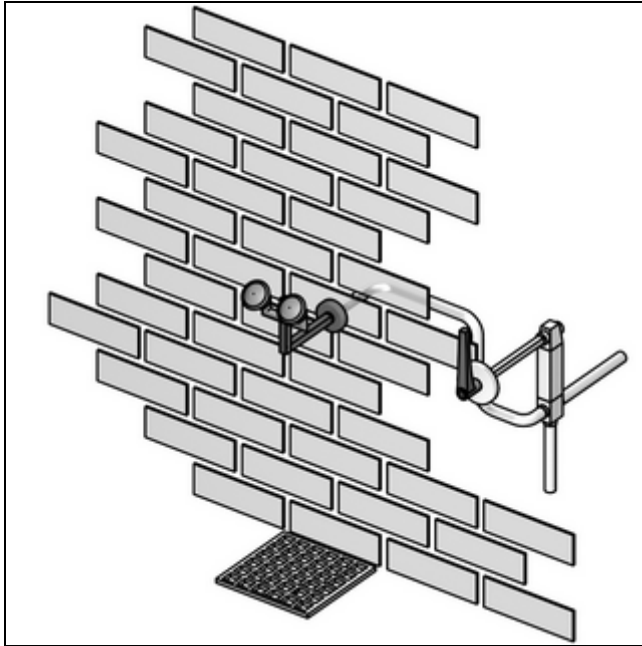


## Informationen zur technischen Planung

### Labor-Notduschen ClassicLine

---

#### **ClassicLine frostsichere selbstentleerende Augendusche, manuelle Betätigung**



- breitstrahlende Hochleistungsbrauseköpfe aus Messing 45° abgewinkelt, chemikalienbeständig grün pulverbeschichtet, mit Kunststoffsprühplatte, verkalkungsarm, mit Gummischutz und dichtschießendem Staubdeckel mit Klappmechanismus, montiert über Verteilergabel aus Messing, chemikalienbeständig grün pulverbeschichtet
- integrierter automatischer Mengenregulator 14 Liter / Minute
- Anschlussrohr 1/2-Zoll aus Messing, chemikalienbeständig grün pulverbeschichtet, Länge 100 mm, Wasseranschluss 1/2-Zoll-AG
- 3-Wege-Kugelhahn 3/4-Zoll aus Messing, der die Dusche im Ruhezustand nach unten selbsttätig entleert
- Spindelverlängerung nach Vorgabe für jede mögliche Mauerdicke, Standardlänge 300 mm
- Betätigungsgriff für Kugelhahn
- Hinweisschild für Augendusche nach DIN 4844-2-D und BGV A8, selbstklebend 150 x 150 mm
- Anbringungshöhe 850 mm (± 100 mm)
- gemäß BGI/GUV-I 850-0
- gemäß ANSI Z358.1-2004 und DIN EN 15154-2:2006

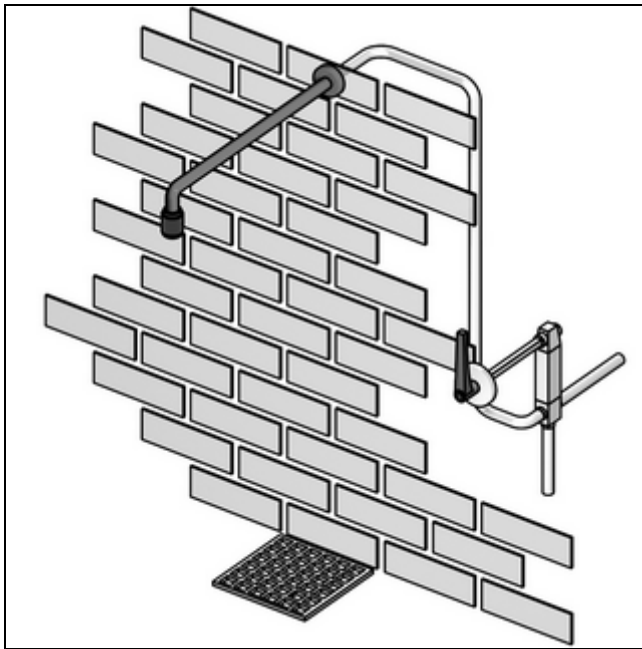
**Artikel-Nr.:** BR 880 085 pulverbeschichtet GRÜN

# Informationen zur technischen Planung

## Labor-Notduschen ClassicLine

---

### **ClassicLine frostsichere selbstentleerende Körper-Notdusche, manuelle Betätigung**



- Wandduscharm 3/4-Zoll aus Messing, chemikalienbeständig pulverbeschichtet, Ausladung 500 mm, Wasseranschluss 3/4-Zoll-AG
- Schubrosette aus Polyamid zur Abdeckung des Installationsanschlusses
- Hochleistungsduschkopf aus chemikalienbeständigem Kunststoff, mit verbessertem Strahlbild, korrosionsbeständig, weitestgehend verkalkungs- und wartungsfrei, sehr robust, selbst entleerend
- Volumenstrom mind. 60 Liter / Minute bei 1 bar Fließdruck
- 3-Wege-Kugelhahn 3/4-Zoll aus Messing, der die Dusche im Ruhezustand nach unten selbsttätig entleert
- Spindelverlängerung nach Vorgabe für jede mögliche Mauerdicke, Standardlänge 300 mm
- Betätigungsgriff für Kugelhahn
- Hinweisschild für Körper-Notdusche nach DIN 4844-2-D und BGV A8, selbstklebend 150 x 150 mm
- Anbringungshöhe 2335 mm ( $\pm$  100 mm)
- gemäß BGI/GUV-I 850-0 und DIN EN 15154-1:2006
- gemäß ANSI Z358.1-2004 und DIN 12899-3:2009

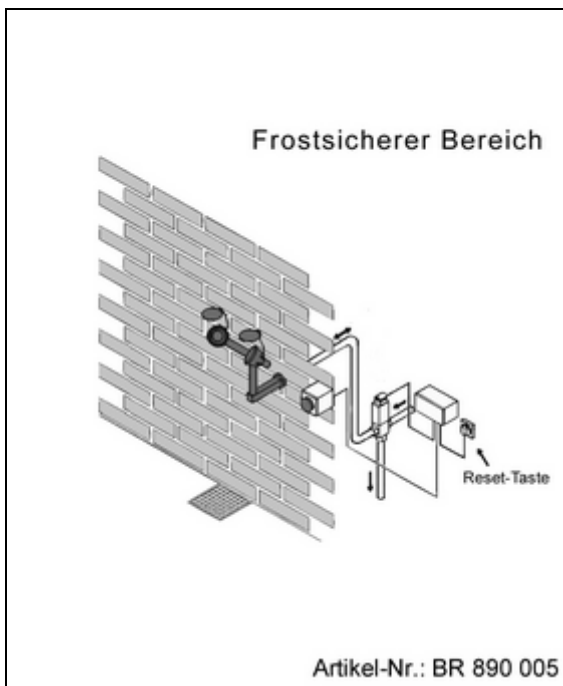
**Artikel-Nr.:** **BR 885 075** pulverbeschichtet ROT  
**BR 885 085** pulverbeschichtet GRÜN

# Informationen zur technischen Planung

## Labor-Notduschen ClassicLine

---

### ClassicLine frostsichere selbstentleerende Augendusche, elektronische Betätigung



- breitstrahlende Hochleistungsbrauseköpfe aus Messing 45° abgewinkelt, chemikalienbeständig grün pulverbeschichtet, mit Kunststoffsprühplatte, verkalkungsarm, mit Gummischutz und dichtschießendem Staubdeckel mit Klappmechanismus, montiert über Verteilergabel aus Messing, chemikalienbeständig grün pulverbeschichtet
- integrierter automatischer Mengenregulator 14 Liter / Minute
- Anschlussrohr 1/2-Zoll aus Messing, chemikalienbeständig grün pulverbeschichtet, Länge 100 mm, Wasseranschluss 1/2-Zoll-AG
- Zwei-Wege-Magnetventil, stromlos geöffnet, Anschluss 1/2-Zoll-IG
- Zwei-Wege-Magnetventil, stromlos geschlossen, Anschluss 1/2-Zoll-IG
- T-Stück 1/2-Zoll-AG
- Steuerbox mit zusätzlichem potentialfreiem Kontakt für Alarmsignal
- Not-Ein-Taster für den Einsatz in rauem Umfeld, Schutzart IP67, Betätigung über Hand, Ellenbogen und Fuss
- Hinweisschild für Augendusche nach DIN 4844-2-D und BGV A8, selbstklebend 150 x 150 mm
- Anbringungshöhe 850 mm
- gemäß BGI/GUV-I 850-0
- gemäß ANSI Z358.1-2004 und DIN EN 15154-2:2006

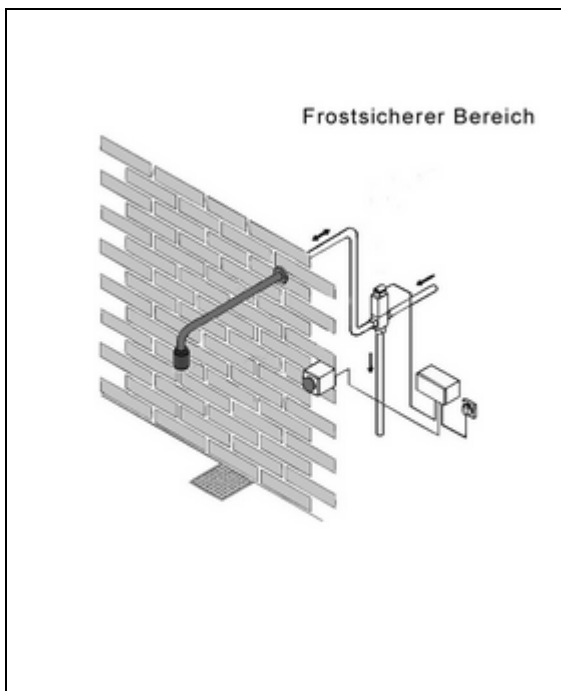
**Artikel-Nr.:** BR 890 085 pulverbeschichtet GRÜN

# Informationen zur technischen Planung

## Labor-Notduschen ClassicLine

---

### ClassicLine frostsichere selbstentleerende Körper-Notdusche, elektronische Betätigung



- Wandduscharm 3/4-Zoll aus Messing, chemikalienbeständig pulverbeschichtet, Ausladung 500 mm, Wasseranschluss 3/4-Zoll-AG
- Schubrosette aus Polyamid zur Abdeckung des Installationsanschlusses
- Hochleistungsduschkopf aus chemikalienbeständigem Kunststoff, mit verbessertem Strahlbild, korrosionsbeständig, weitestgehend verkalkungs- und wartungsfrei, sehr robust, selbst entleerend
- Volumenstrom mind. 60 Liter / Minute bei 1 bar Fliessdruck
- Zwei-Wege-Magnetventil, stromlos geöffnet, Anschluss 1-Zoll-IG
- Zwei-Wege-Magnetventil, stromlos geschlossen, Anschluss 1-Zoll-IG
- T-Stück 1-Zoll-AG
- Steuerbox mit zusätzlichem potentialfreiem Kontakt für Alarmsignal
- Not-Ein-Taster für den Einsatz in rauem Umfeld, Schutzart IP67, Betätigung über Hand, Ellenbogen und Fuss
- Hinweisschild für Körper-Notdusche nach DIN 4844-2-D und BGV A8, selbstklebend 150 x 150 mm
- Anbringungshöhe 2335 mm ( $\pm$  100 mm)
- gemäß BGI/GUV-I 850-0 und DIN EN 15154-1:2006
- gemäß ANSI Z358.1-2004 und DIN 12899-3:2009

**Artikel-Nr.:** **BR 895 075** pulverbeschichtet ROT  
**BR 895 085** pulverbeschichtet GRÜN