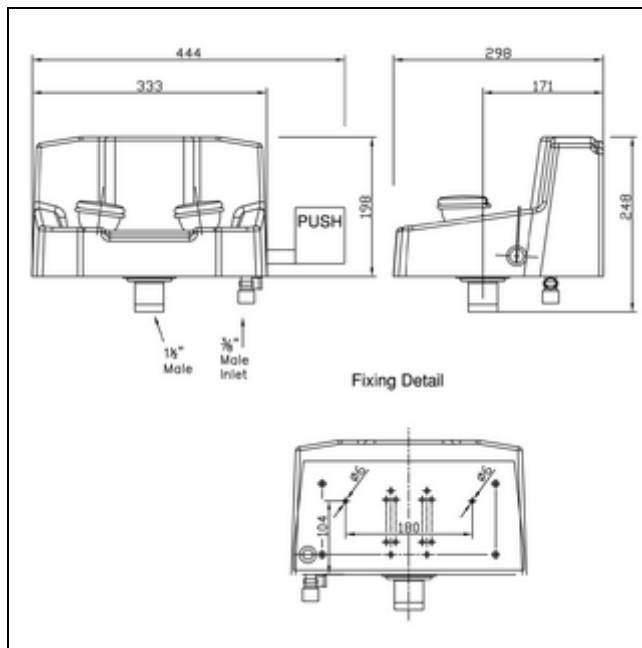


# Informationen zur technischen Planung

## Augenduschen PremiumLine

---

### PremiumLine Augen-/Gesichtsdusche mit Auffangbecken, für Wandmontage



- Gehäuse und Auffangbecken aus schlagfestem und UV-beständigen ABS-Kunststoff
- Auslösung durch Betätigen der großen Auslöseplatte aus Edelstahl
- breitstrahlende Hochleistungsbrauseköpfe aus Messing, chemikalienbeständig pulverbeschichtet, mit Kunststoffsprühplatte, verkalkungsarm, mit Gummischutz und dichtschießendem Staubdeckel mit Klappmechanismus
- mit integriertem Mengenregulierventil 3/8-Zoll
- inklusive Hinweisschild für Augendusche gemäß DIN 4844-2-D und BGV A8, selbstklebend 150 x 150 mm
- Wasseranschluss 3/8-Zoll-AG, Ablaufanschluss 1 1/2-Zoll-AG
- Höhe 235 mm, Breite 445 mm, Tiefe 300 mm
- gemäß BGI/GUV-I 850-0
- gemäß ANSI Z358.1-2004 und DIN EN 15154-2:2006

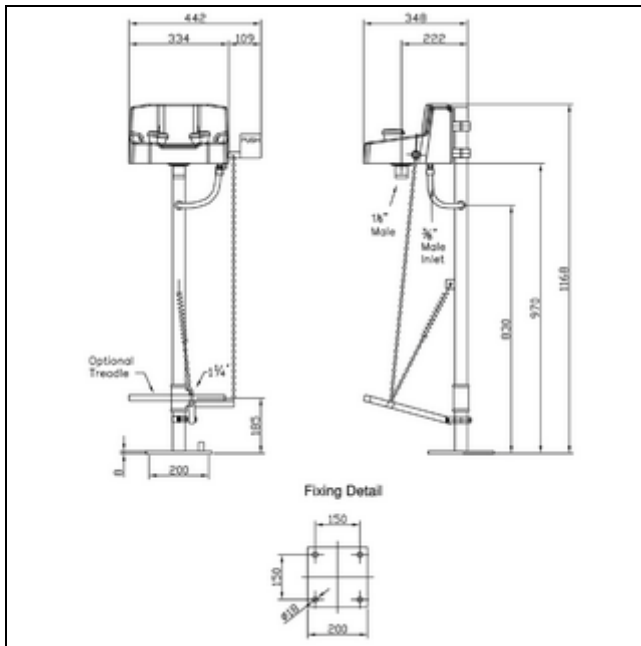
**Artikel-Nr.: BR 845 005**

# Informationen zur technischen Planung

## Augenduschen PremiumLine

---

### PremiumLine freistehende Augen-/Gesichtsdusche mit Auffangbecken



- Standfuss mit 4 Befestigungsbohrungen aus Edelstahl, chemikalienbeständig grün pulverbeschichtet, Abmessungen 200 x 200 mm
- Standrohr 1 1/4-Zoll aus Edelstahl, chemikalienbeständig grün pulverbeschichtet, mit oberem und unterem Wasseranschluss 1 1/4-Zoll-IG
- Gehäuse und Auffangbecken aus schlagfestem und UV-beständigen ABS-Kunststoff
- Auslösung durch Betätigen der großen Auslöseplatte aus Edelstahl
- breitstrahlende Hochleistungsbrauseköpfe aus Messing, chemikalienbeständig pulverbeschichtet, mit Kunststoffsprühplatte, verkalkungsarm, mit Gummischutz und dichtschliessendem Staubdeckel mit Klappmechanismus
- mit integriertem Mengenregulierventil 3/8-Zoll
- Wasseranschluss 1 1/4-Zoll-IG, Ablaufanschluss 1 1/2-Zoll-AG
- Höhe 1158 mm, Breite 445 mm, Tiefe 348 mm
- gemäß BGI/GUV-I 850-0
- gemäß ANSI Z358.1-2004 und DIN EN 15154-2:2006

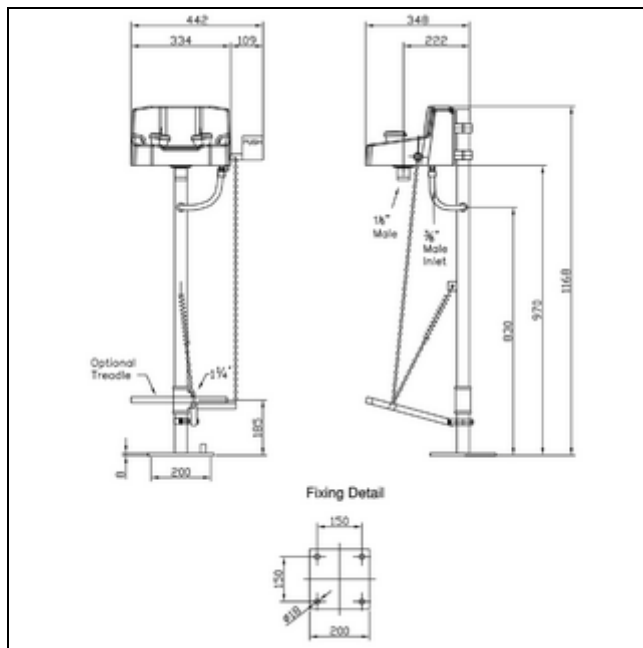
**Artikel-Nr.: BR 847 085**

# Informationen zur technischen Planung

## Augenduschen PremiumLine

---

### PremiumLine freistehende Augen-/Gesichtsdusche mit Auffangbecken



- Standfuss mit 4 Befestigungsbohrungen aus Edelstahl, poliert, Abmessungen 200 x 200 mm
- Standrohr 1 1/4-Zoll aus Edelstahl, poliert, mit oberem und unterem Wasseranschluss 1 1/4-Zoll-IG
- Gehäuse und Auffangbecken aus schlagfestem und UV-beständigen ABS-Kunststoff
- Auslösung durch Betätigen der großen Auslöseplatte aus Edelstahl
- breitstrahlende Hochleistungsbrauseköpfe aus Messing, chemikalienbeständig pulverbeschichtet, mit Kunststoffsprühplatte, verkalkungsarm, mit Gummischutz und dichtschießendem Staubdeckel mit Klappmechanismus
- mit integriertem Mengenregulierventil 3/8-Zoll
- Wasseranschluss 1 1/4-Zoll-IG, Ablaufanschluss 1 1/2-Zoll-AG
- Höhe 1170 mm, Breite 445 mm, Tiefe 350 mm
- gemäß BGI/GUV-I 850-0
- gemäß ANSI Z358.1-2004 und DIN EN 15154-2:2006

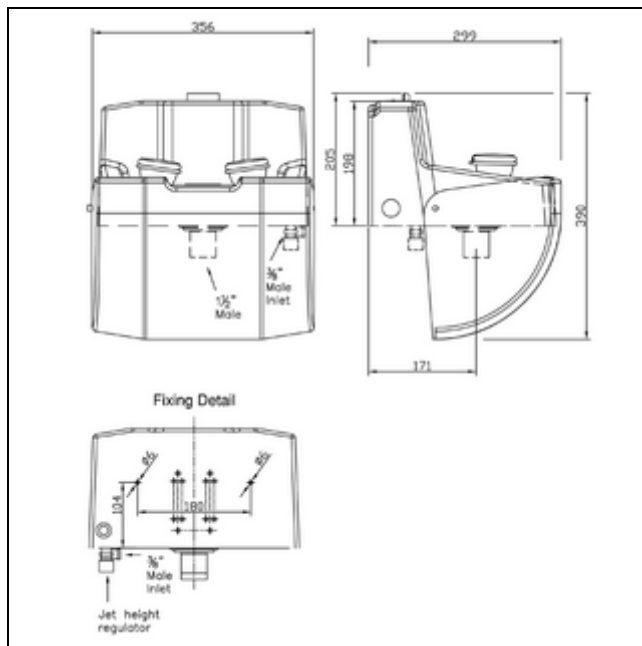
**Artikel-Nr.: BR 847 095**

# Informationen zur technischen Planung

## Augenduschen PremiumLine

---

### PremiumLine Augen-/Gesichtsdusche mit Auffangbecken und Abdeckung



- Gehäuse, Abdeckung und Auffangbecken aus schlagfestem und UV-beständigen ABS-Kunststoff
- integrierter Klappschutzdeckel gegen Verschmutzung
- Auslösung durch Herunterschwenken der Abdeckung
- breitstrahlende Hochleistungsbrauseköpfe aus Messing, chemikalienbeständig pulverbeschichtet, mit Kunststoffsprühplatte, verkalkungsarm, mit Gummischutz
- mit integriertem Mengenregulierventil 3/8-Zoll
- inklusive Hinweisschild für Augendusche gemäß DIN 4844-2-D und BGV A8 auf der Abdeckung
- Wasseranschluss 3/8-Zoll-AG, Ablaufanschluss 1 1/2-Zoll-AG
- Höhe 245 mm, Breite 355 mm, Tiefe 305 mm
- gemäß BGI/GUV-I 850-0
- gemäß ANSI Z358.1-2004 und DIN EN 15154-2:2006

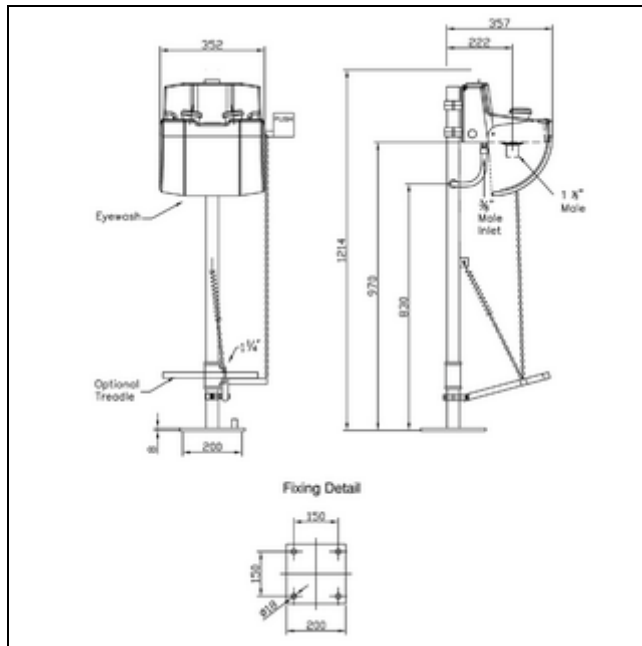
**Artikel-Nr.: BR 850 005**

# Informationen zur technischen Planung

## Augenduschen PremiumLine

---

### PremiumLine freistehende Augen-/Gesichtsdusche mit Auffangbecken und Abdeckung



- Standfuss mit 4 Befestigungsbohrungen aus Edelstahl, chemikalienbeständig grün pulverbeschichtet, Abmessungen 200 x 200 mm
- Standrohr 1 1/4-Zoll aus Edelstahl, chemikalienbeständig grün pulverbeschichtet, mit oberem und unterem Wasseranschluss 1 1/4-Zoll-IG
- Gehäuse, Abdeckung und Auffangbecken aus schlagfestem und UV-beständigen ABS-Kunststoff
- integrierter Klappschutzdeckel gegen Verschmutzung
- Auslösung durch Herunterschwenken der Abdeckung
- breitstrahlende Hochleistungsbrauseköpfe aus Messing, chemikalienbeständig pulverbeschichtet, mit Kunststoffsprühplatte, verkalkungsarm, mit Gummischutz
- mit integriertem Mengenregulierventil 3/8-Zoll
- inklusive Hinweisschild für Augendusche gemäß DIN 4844-2-D und BGV A8 auf der Abdeckung
- Wasseranschluss 1 1/4-Zoll-IG, Ablaufanschluss 1 1/2-Zoll-AG
- Höhe 1215 mm, Breite 350 mm, Tiefe 355 mm
- gemäß BGI/GUV-I 850-0
- gemäß ANSI Z358.1-2004 und DIN EN 15154-2:2006

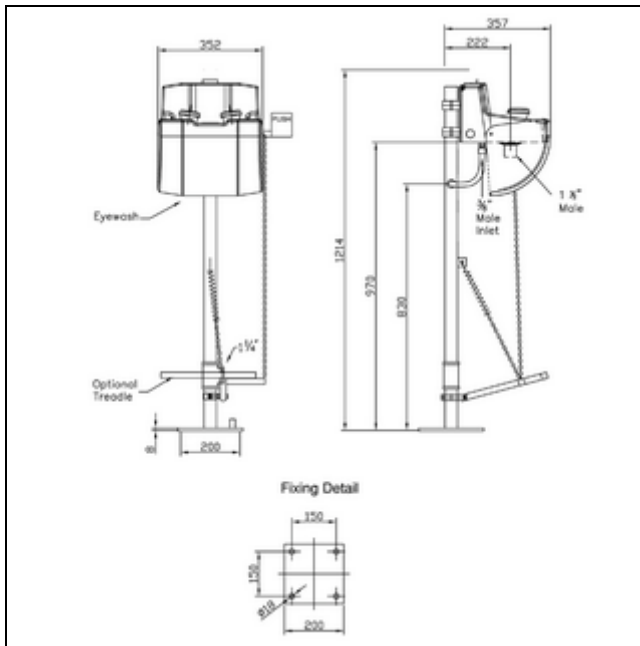
**Artikel-Nr.: BR 852 085**

# Informationen zur technischen Planung

## Augenduschen PremiumLine

---

### PremiumLine freistehende Augen-/Gesichtsdusche mit Auffangbecken und Abdeckung



- Standfuss mit 4 Befestigungsbohrungen aus Edelstahl, poliert, Abmessungen 200 x 200 mm
- Standrohr 1 1/4-Zoll aus Edelstahl, poliert, mit oberem und unterem Wasseranschluss 1 1/4-Zoll-IG
- Gehäuse, Abdeckung und Auffangbecken aus schlagfestem und UV-beständigen ABS-Kunststoff
- integrierter Klappschutzdeckel gegen Verschmutzung
- Auslösung durch Herunterschwenken der Abdeckung
- breitstrahlende Hochleistungsbrauseköpfe aus Messing, chemikalienbeständig pulverbeschichtet, mit Kunststoffsprühplatte, verkalkungsarm, mit Gummischutz
- mit integriertem Mengenregulierventil 3/8-Zoll
- inklusive Hinweisschild für Augendusche gemäß DIN 4844-2-D und BGV A8 auf der Abdeckung
- Wasseranschluss 1 1/4-Zoll-IG, Ablaufanschluss 1 1/2-Zoll-AG
- Höhe 1215 mm, Breite 350 mm, Tiefe 355 mm
- gemäß BGI/GUV-I 850-0
- gemäß ANSI Z358.1-2004 und DIN EN 15154-2:2006

**Artikel-Nr.: BR 852 095**