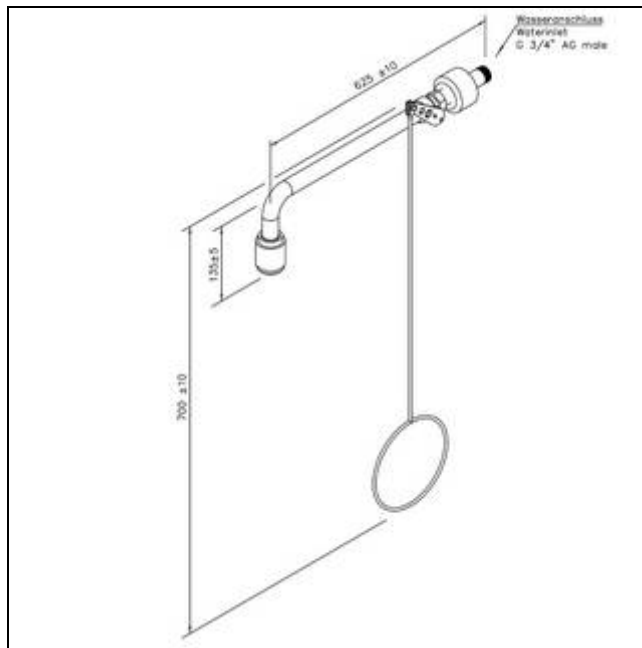


# Informationen zur technischen Planung

## Labor-Notduschen PremiumLine

---

### PremiumLine Körper-Notdusche mit Betätigung, für Wandmontage Unterputz



- Wandduscharm 3/4-Zoll aus Edelstahl, poliert, Ausladung 625 mm, Wasseranschluss 3/4-Zoll-AG
- Schubrosette aus Polyamid zur Abdeckung des Installationsanschlusses
- Kugelhahn 3/4-Zoll aus Edelstahl, mit Zugstangenbetätigung, DIN-DVGW geprüft und zugelassen
- Zugstange aus Edelstahl, poliert, Länge 700 mm
- Hochleistungsduschkopf aus Edelstahl, poliert, mit verbessertem Strahlbild, korrosionsbeständig, weitestgehend verkalkungs- und wartungsfrei, sehr robust, selbst entleerend
- integrierter automatischer Mengenregulator 50 Liter / Minute für ein normgerechtes Strahlbild bei einem vorgegebenen Arbeitsbereich von 1,5 bis 3 bar Fließdruck
- Hinweisschild für Körper-Notdusche nach DIN 4844-2-D und BGV A8, selbstklebend 150 x 150 mm
- Anbringungshöhe 2335 mm (± 100 mm)
- gemäß BGI/GUV-I 850-0 und DIN EN 15154-1:2006
- gemäß ANSI Z358.1-2004 und DIN 12899-3:2009
- DIN-DVGW geprüft und zugelassen

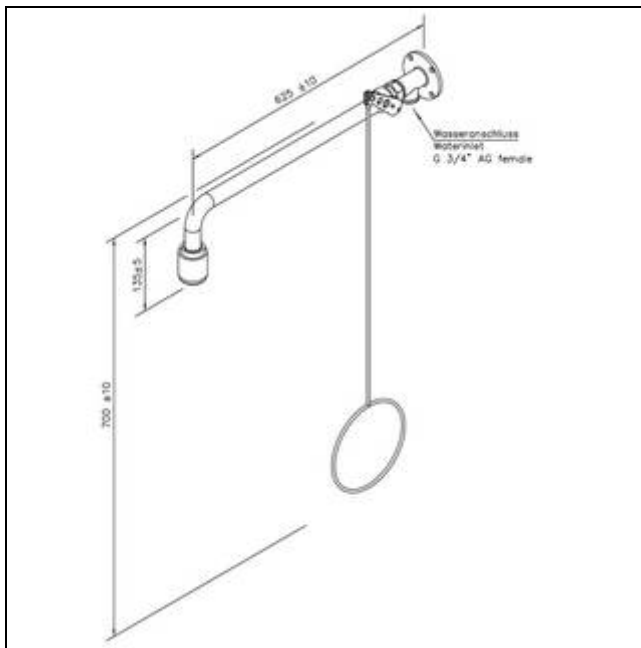
**Artikel-Nr.: BR 081 095 EDELSTAHL**

# Informationen zur technischen Planung

## Labor-Notduschen PremiumLine

---

### PremiumLine Körper-Notdusche mit Betätigung, für Wandmontage Aufputz



- Wandduscharm 3/4-Zoll aus Edelstahl, poliert, Ausladung 625 mm
- Wandflansch 3/4-Zoll aus Edelstahl, poliert, Wasseranschluss 3/4-Zoll-IG
- Kugelhahn 3/4-Zoll aus Edelstahl, mit Zugstangenbetätigung, DIN-DVGW geprüft und zugelassen
- Zugstange aus Edelstahl, poliert, Länge 700 mm
- Hochleistungsduschkopf aus Edelstahl, poliert, mit verbessertem Strahlbild, korrosionsbeständig, weitestgehend verkalkungs- und wartungsfrei, sehr robust, selbst entleerend
- integrierter automatischer Mengenregulator 50 Liter / Minute für ein normgerechtes Strahlbild bei einem vorgegebenen Arbeitsbereich von 1,5 bis 3 bar Fließdruck
- Hinweisschild für Körper-Notdusche nach DIN 4844-2-D und BGV A8, selbstklebend 150 x 150 mm
- Anbringungshöhe 2335 mm (± 100 mm)
- gemäß BGI/GUV-I 850-0 und DIN EN 15154-1:2006
- gemäß ANSI Z358.1-2004 und DIN 12899-3:2009
- DIN-DVGW geprüft und zugelassen

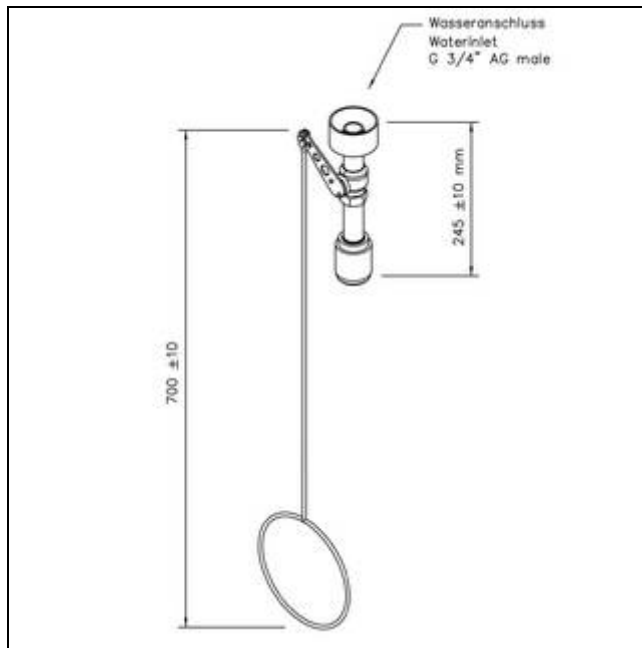
**Artikel-Nr.: BR 082 095 EDELSTAHL**

# Informationen zur technischen Planung

## Labor-Notduschen PremiumLine

---

### PremiumLine Körper-Notdusche mit Betätigung, für Deckenmontage Unterputz



- Deckenduscharm 3/4-Zoll aus Edelstahl, poliert, Lichte Höhe 245 mm, Wasseranschluss 3/4-Zoll-AG
- Schubrosette aus Polyamid zur Abdeckung des Installationsanschlusses
- Kugelhahn 3/4-Zoll aus Edelstahl, mit Zugstangenbetätigung, DIN-DVGW geprüft und zugelassen
- Zugstange aus Edelstahl, poliert, Länge 700 mm
- Hochleistungsduschkopf aus Edelstahl, poliert, mit verbessertem Strahlbild, korrosionsbeständig, weitestgehend verkalkungs- und wartungsfrei, sehr robust, selbst entleerend
- integrierter automatischer Mengenregulator 50 Liter / Minute für ein normgerechtes Strahlbild bei einem vorgegebenen Arbeitsbereich von 1,5 bis 3 bar Fließdruck
- Hinweisschild für Körper-Notdusche nach DIN 4844-2-D und BGV A8, selbstklebend 150 x 150 mm
- Anbringungshöhe gemäß u. g. Normen: Unterkante Hochleistungsduschkopf 2200 mm (± 100 mm) Höhe über Flur
- gemäß BGI/GUV-I 850-0 und DIN EN 15154-1:2006
- gemäß ANSI Z358.1-2004 und DIN 12899-3:2009
- DIN-DVGW geprüft und zugelassen

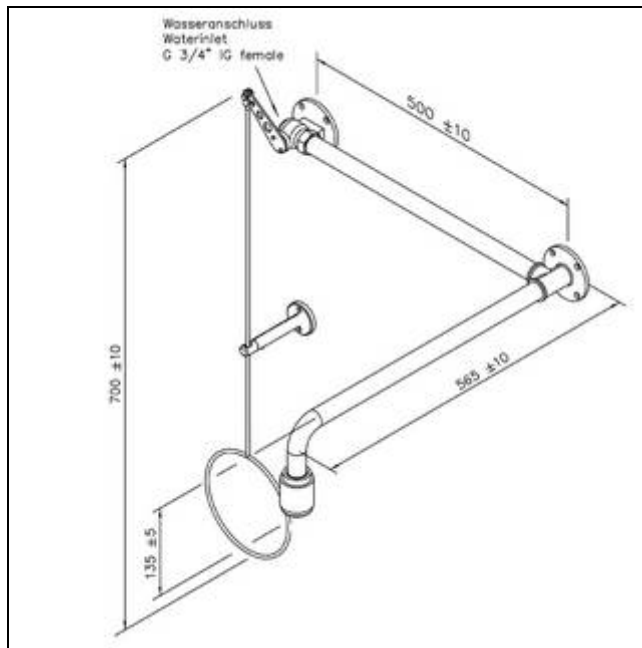
**Artikel-Nr.: BR 083 095 EDELSTAHL**

# Informationen zur technischen Planung

## Labor-Notduschen PremiumLine

---

### PremiumLine Körper-Notdusche mit Betätigung, für Über-Tür-Montage Aufputz



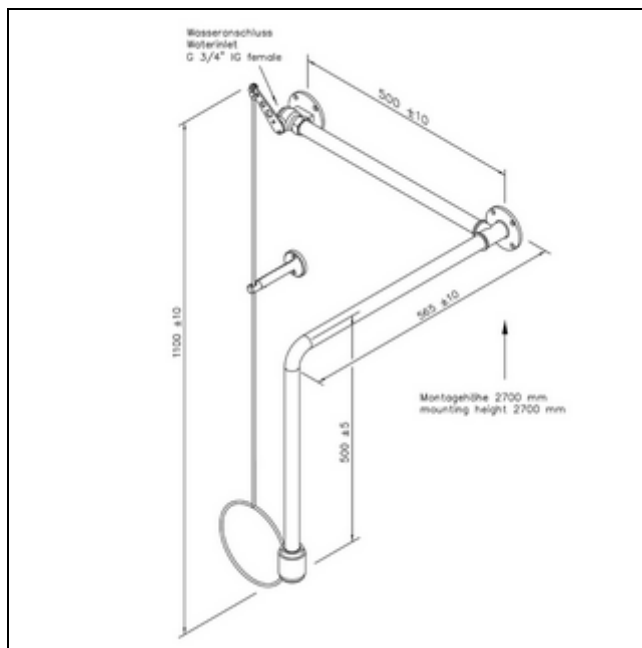
- Wandduscharm 3/4-Zoll aus Edelstahl, poliert, Ausladung 565 mm
- Wandflansch 3/4-Zoll aus Edelstahl, poliert
- Verbindungsrohr 3/4-Zoll aus Edelstahl, poliert, Länge 500 mm
- Kugelhahn mit Zugstangenbetätigung auf Wandflansch, wahlweise rechts oder links neben der Tür montierbar, aus Edelstahl, DIN-DVGW geprüft und zugelassen, Wasseranschluss 3/4-Zoll-IG
- Zugstange aus Edelstahl, poliert, Länge 700 mm
- Führungshalter für Zugstange aus Edelstahl, poliert
- Hochleistungsduschkopf aus Edelstahl, poliert, mit verbessertem Strahlbild, korrosionsbeständig, weitestgehend verkalkungs- und wartungsfrei, sehr robust, selbst entleerend
- integrierter automatischer Mengenregulator 50 Liter / Minute für ein normgerechtes Strahlbild bei einem vorgegebenen Arbeitsbereich von 1,5 bis 3 bar Fließdruck
- Hinweisschild für Körper-Notdusche nach DIN 4844-2-D und BGV A8, selbstklebend 150 x 150 mm
- Anbringungshöhe 2335 mm ( $\pm$  100 mm)
- gemäß BGI/GUV-I 850-0 und DIN EN 15154-1:2006
- gemäß ANSI Z358.1-2004 und DIN 12899-3:2009
- DIN-DVGW geprüft und zugelassen

**Artikel-Nr.: BR 084 095 EDELSTAHL**

# Informationen zur technischen Planung

## Labor-Notduschen PremiumLine

### PremiumLine Körper-Notdusche mit Betätigung, für Über-Tür-Montage in 2700 mm Höhe, Aufputz



- Wandduscharm 3/4-Zoll aus Edelstahl für Montage 500 mm über der Tür, poliert, Höhe 500 mm, Ausladung 565 mm
- Wandflansch 3/4-Zoll aus Edelstahl, poliert
- Verbindungsrohr 3/4-Zoll aus Edelstahl, poliert, Länge 500 mm
- Kugelhahn mit Zugstangenbetätigung auf Wandflansch, wahlweise rechts oder links neben der Tür montierbar, aus Edelstahl, DIN-DVGW geprüft und zugelassen, Wasseranschluss 3/4-Zoll-IG
- Zugstange aus Edelstahl, poliert, Länge 700 mm
- Führungshalter für Zugstange aus Edelstahl, poliert
- Hochleistungsduschkopf aus Edelstahl, poliert, mit verbessertem Strahlbild, korrosionsbeständig, weitestgehend verkalkungs- und wartungsfrei, sehr robust, selbst entleerend
- integrierter automatischer Mengenregulator 50 Liter / Minute für ein normgerechtes Strahlbild bei einem vorgegebenen Arbeitsbereich von 1,5 bis 3 bar Fließdruck
- Hinweisschild für Körper-Notdusche nach DIN 4844-2-D und BGV A8, selbstklebend 150 x 150 mm
- Anbringungshöhe 2700 mm ( $\pm$  100 mm)
- gemäß BGI/GUV-I 850-0 und DIN EN 15154-1:2006
- gemäß ANSI Z358.1-2004 und DIN 12899-3:2009

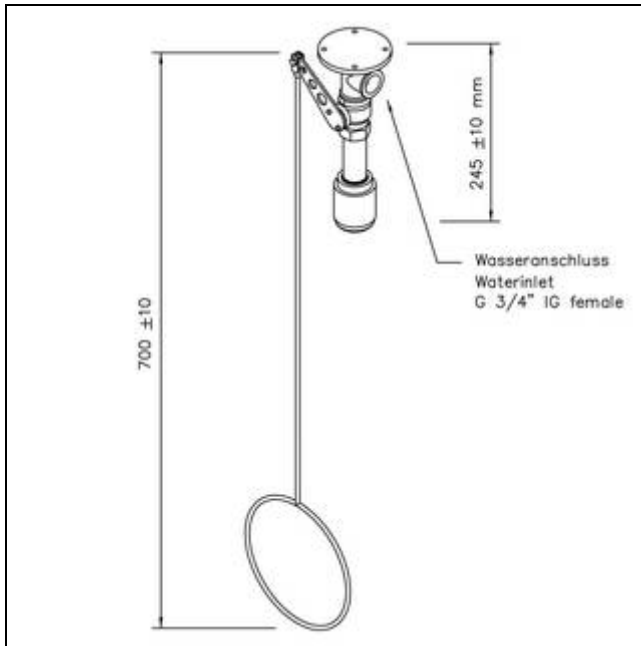
Artikel-Nr.: **BR 084 195 EDELSTAHL**

# Informationen zur technischen Planung

## Labor-Notduschen PremiumLine

---

### PremiumLine Körper-Notdusche mit Betätigung, für Deckenmontage Aufputz



- Deckenduscharm 3/4-Zoll aus Edelstahl, poliert, Lichte Höhe 245 mm
- Deckenflansch 3/4-Zoll aus Edelstahl, poliert, Wasseranschluss 3/4-Zoll-IG
- Kugelhahn 3/4-Zoll aus Edelstahl, mit Zugstangenbetätigung, DIN-DVGW geprüft und zugelassen
- Zugstange aus Edelstahl, poliert, Länge 700 mm
- Hochleistungsduschkopf aus Edelstahl, poliert, mit verbessertem Strahlbild, korrosionsbeständig, weitestgehend verkalkungs- und wartungsfrei, sehr robust, selbst entleerend
- integrierter automatischer Mengenregulator 50 Liter / Minute für ein normgerechtes Strahlbild bei einem vorgegebenen Arbeitsbereich von 1,5 bis 3 bar Fließdruck
- Hinweisschild für Körper-Notdusche nach DIN 4844-2-D und BGV A8, selbstklebend 150 x 150 mm
- Anbringungshöhe gemäß u. g. Normen: Unterkante Hochleistungsduschkopf 2200 mm (± 100 mm) Höhe über Flur
- gemäß BGI/GUV-I 850-0 und DIN EN 15154-1:2006
- gemäß ANSI Z358.1-2004 und DIN 12899-3:2009
- DIN-DVGW geprüft und zugelassen

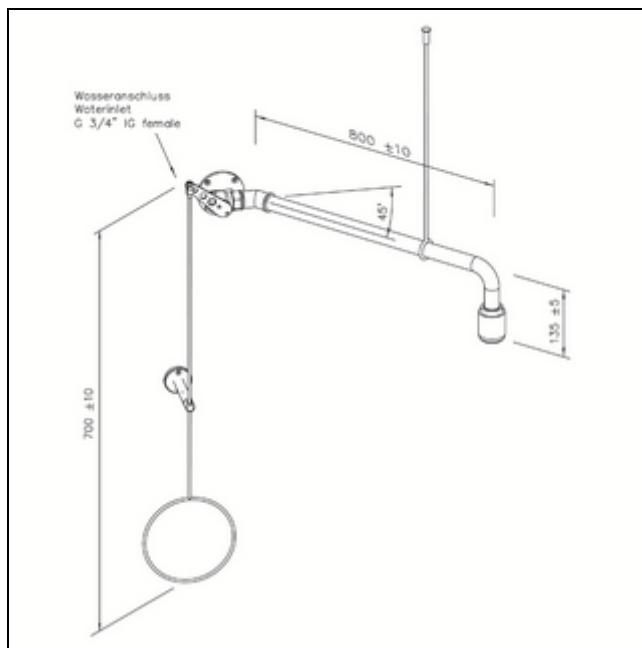
**Artikel-Nr.: BR 085 095 EDELSTAHL**

# Informationen zur technischen Planung

## Labor-Notduschen PremiumLine

---

### PremiumLine Körper-Notdusche mit Betätigung, 45°-Ausführung, für Über-Tür-Montage Aufputz



- Wandduscharm 3/4-Zoll aus Edelstahl, poliert, Ausladung 800 mm
- Seilaufhängung für Wandduscharm, Befestigung an der Decke, vor Ort kürzbar auf die richtige Länge
- 45°-Verbindungsstück aus Edelstahl
- Kugelhahn mit Zugstangenbetätigung auf Wandflansch, wahlweise rechts oder links neben der Tür montierbar, aus Edelstahl, DIN-DVGW geprüft und zugelassen, Wasseranschluss 3/4-Zoll-IG
- Zugstange aus Edelstahl, poliert, Länge 700 mm
- Führungshalter für Zugstange aus Edelstahl, poliert
- Hochleistungsduschkopf aus Edelstahl, poliert, mit verbessertem Strahlbild, korrosionsbeständig, weitestgehend verkalkungs- und wartungsfrei, sehr robust, selbst entleerend
- integrierter automatischer Mengenregulator 50 Liter / Minute für ein normgerechtes Strahlbild bei einem vorgegebenen Arbeitsbereich von 1,5 bis 3 bar Fließdruck
- Hinweisschild für Körper-Notdusche nach DIN 4844-2-D und BGV A8, selbstklebend 150 x 150 mm
- Anbringungshöhe 2335 mm (± 100 mm)
- gemäß BGI/GUV-I 850-0 und DIN EN 15154-1:2006
- gemäß ANSI Z358.1-2004 und DIN 12899-3:2009
- DIN-DVGW geprüft und zugelassen

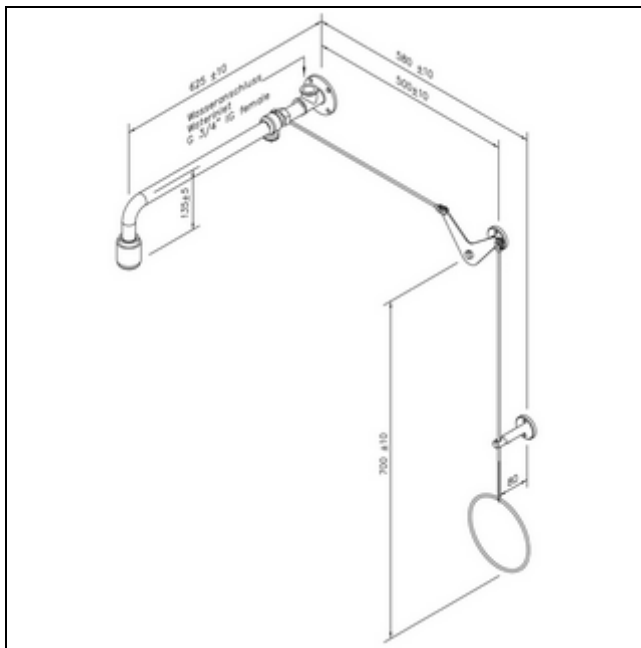
**Artikel-Nr.: BR 086 095 EDELSTAHL**

# Informationen zur technischen Planung

## Labor-Notduschen PremiumLine

---

### PremiumLine Körper-Notdusche mit Zugstangen-Umlenkung, für Über-Tür-Montage Aufputz



- Wandduscharm 3/4-Zoll aus Edelstahl, poliert, Ausladung 625 mm
- Wandflansch 3/4-Zoll aus Edelstahl, poliert, Wasseranschluss 3/4-Zoll-IG
- Kugelhahn aus Edelstahl, DIN-DVGW geprüft und zugelassen, mit Zugstangen-Umlenkung über Winkel mit Wandhalterung, Länge 500 mm, wahlweise rechts oder links neben der Tür montierbar
- Zugstange aus Edelstahl, poliert, Länge 700 mm
- Führungshalter für Zugstange aus Edelstahl, poliert
- Hochleistungsduschkopf aus Edelstahl, poliert, mit verbessertem Strahlbild, korrosionsbeständig, weitestgehend verkalkungs- und wartungsfrei, sehr robust, selbst entleerend
- integrierter automatischer Mengenregulator 50 Liter / Minute für ein normgerechtes Strahlbild bei einem vorgegebenen Arbeitsbereich von 1,5 bis 3 bar Fließdruck
- Hinweisschild für Körper-Notdusche nach DIN 4844-2-D und BGV A8, selbstklebend 150 x 150 mm
- Anbringungshöhe 2335 mm (± 100 mm)
- gemäß BGI/GUV-I 850-0 und DIN EN 15154-1:2006
- gemäß ANSI Z358.1-2004 und DIN 12899-3:2009
- DIN-DVGW geprüft und zugelassen

**Artikel-Nr.: BR 088 095 EDELSTAHL**