

# Dampfumformregelventil (Baureihe DU) und Kühlwasserregelventil (Baureihe BK)

## Anwendung

Dampfumformregelventil für Kraftwerkstechnik und industrielle Prozesse als Einheit mit einem Kühlwasserregelventil

<b>Eintritt</b>	<b>DN 40 bis 500</b>	• <b>NPS 1½ bis 20</b>
	<b>PN 16 bis 630</b>	• <b>Class 150 bis 2500</b>
<b>Austritt</b>	<b>DN 80 bis 1600</b>	• <b>NPS 3 bis 64</b>
	<b>PN 16 bis 250</b>	• <b>Class 150 bis 1500</b>
<b>Temperaturen</b>	<b>bis 560 °C</b>	• <b>bis 1040 °F</b>

Dampfumformregelventil mit

- pneumatischem Antrieb

Ventilgehäuse aus

- Schmiedestahl C22.8, A105
- warmfestem Schmiedestahl 16Mo13, 13CrMo44, 10CrMo910, A182F2, A182F12, A182F22

Die Ventile haben folgende Merkmale:

- zwei Regelstufen mit Lochdrossel
- mindestens 1 unregelte Lochdrossel
- integrierte Treibdampfeinsprühung
- Anschweißenden
- Eckform, stehende Spindel
- druckentlasteter oder nicht entlasteter Lochdrosselkörper

## Ausführung

- **Normalausführung** · Eckventilgehäuse mit Anschweißenden für Dampftemperaturen bis 560 °C (1040 °F)
- **Eintritt**-Nennweite DN 40 bis 500 (NPS 1½ bis 20), Nenndruck PN 16 bis 630 (Class 150 bis 2500)
- **Austritt**-Nennweite DN 80 bis 1600 (NPS 3 bis 64), Nenndruck PN 16 bis 250 (Class 150 bis 1500)

## Weitere Ausführungen

- Flanschanschlüsse
- Elektrische Antriebe
- Hydraulische Antriebe
- Durchgangsform (vgl. Bild 4 und Bild 5)

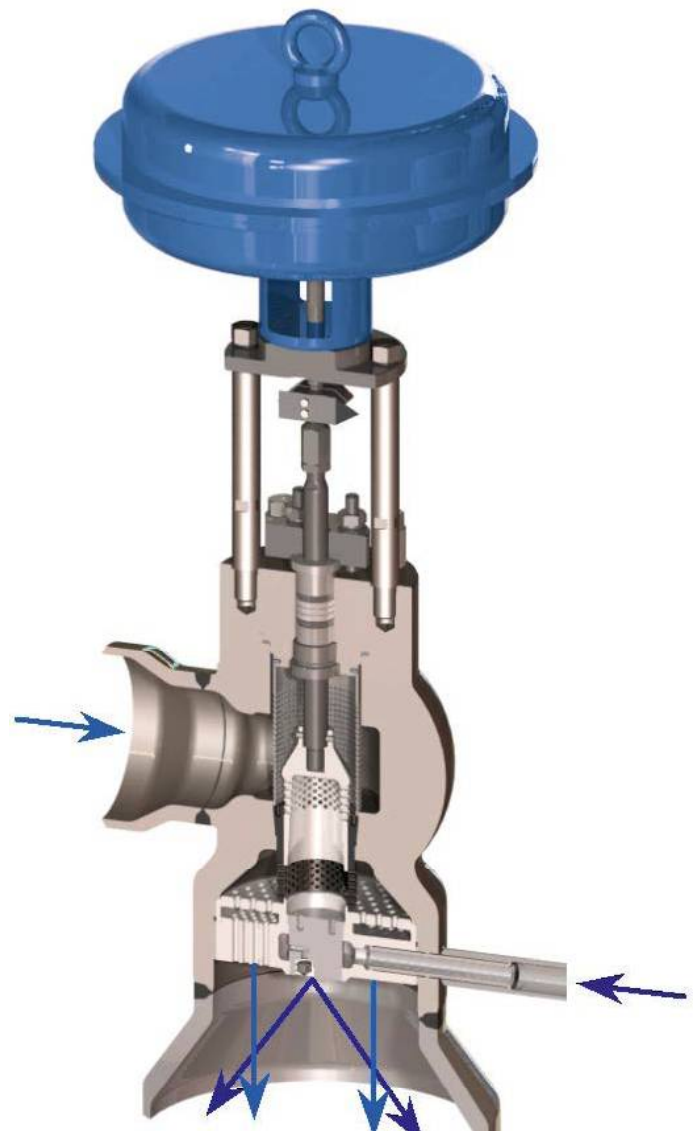


Bild 1: Dampfumformregelventil Typ DUP

## Weitere Ausführungen

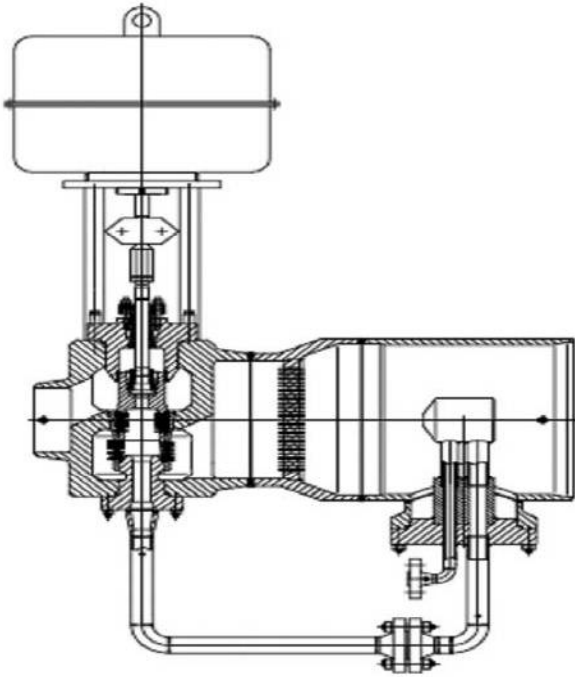


Bild 4: Dampfumformregelventil, Durchgangsform

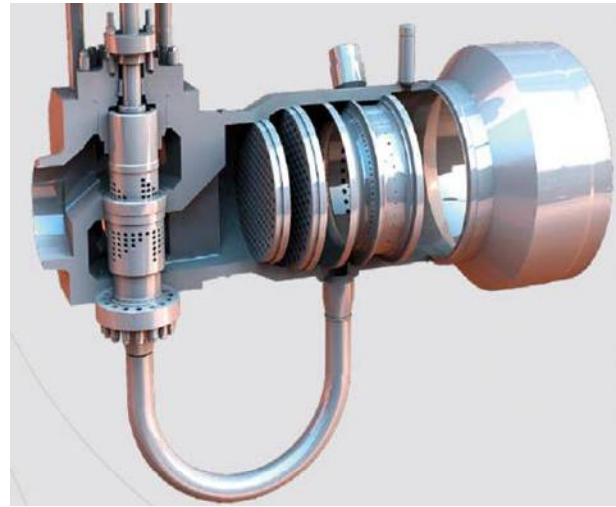


Bild 5: Dampfumformregelventil, Durchgangsform mit großer Einspritzmenge

## Kühlwasserregelventil, Baureihe BK

### Anwendung

Regelung der Kühlwassermenge für das Dampfumformregelventil Typ DUP

<b>Nennweite</b>	DN 15 bis 80 NPS ½ bis 3
<b>Nenndruck</b>	PN 25 bis 400 Class 150 bis 2500
<b>Mediumstemperatur</b>	bis 220 °C · bis 430 °F

Durchgangsventil mit

- pneumatischem Antrieb

Ventilgehäuse aus

- Schmiedestahl C22.8/A105
- Warmfestem Schmiedestahl 16Mo3/A182F2

### Ausführungen

**Normalausführung** · Durchgangsventil mit Anschweißenden, eine, zwei oder vier Regelstufen, PTFE-/Graphit-Packung, Kennlinie gleichprozentig

### Weitere Ausführungen

- Gehäuse mit Flanschanschlüssen
- Gehäuse in Eckform
- Mediumtemperaturen >220 °C auf Anfrage
- Kennlinie optional linear oder linear modifiziert
- Elektrische Antriebe
- Hydraulische Antriebe

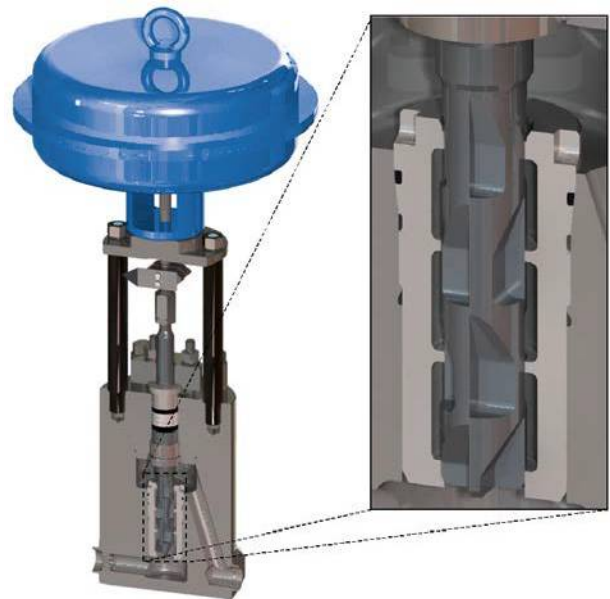


Bild 6: Kühlwasserregelventil, vierstufig geregelt

### Hinweise:

- Das zum Dampfumformventil gehörende Kühlwasserregelventil ist Bestandteil der Dampfumformeinheit.
- Auslegung und Dimensionierung des Kühlwasserregelventils erfolgen unter Berücksichtigung aller Lastfälle der Station. Bei einer separaten Bestellung des Kühlwasserregelventils kann daher keine Funktionsgarantie für die Temperaturregelung des Dampfumformventils übernommen werden.