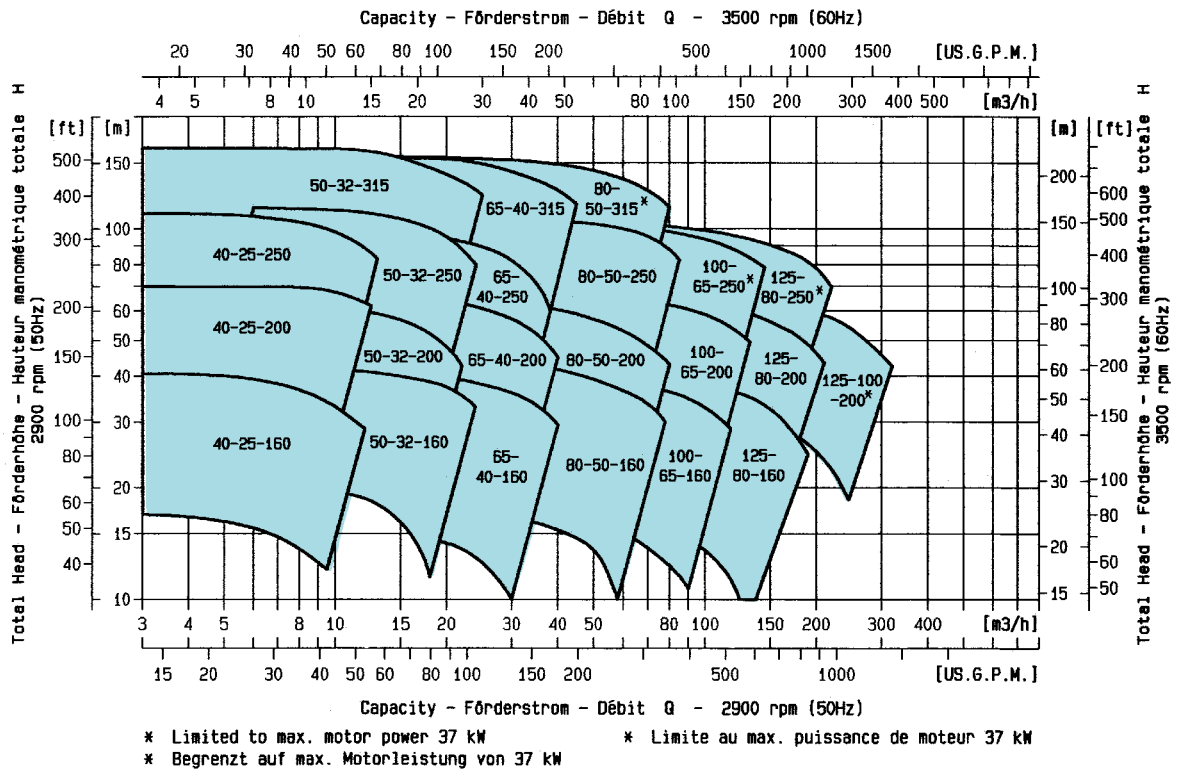
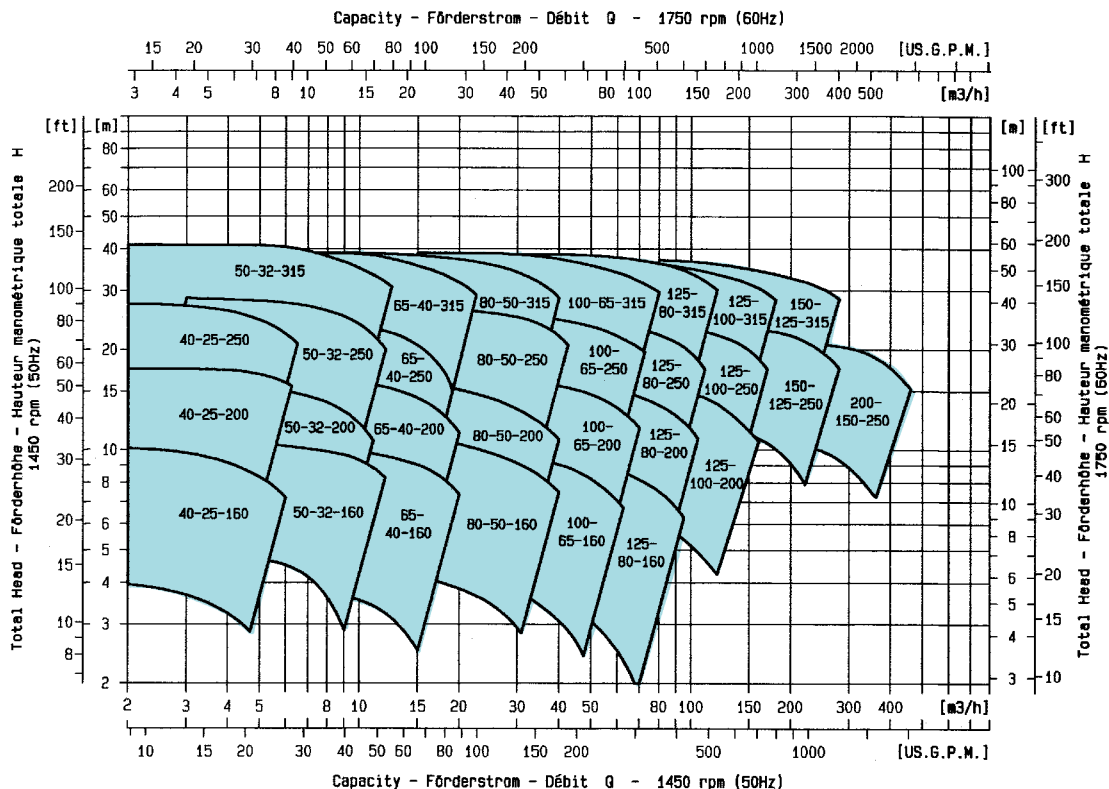


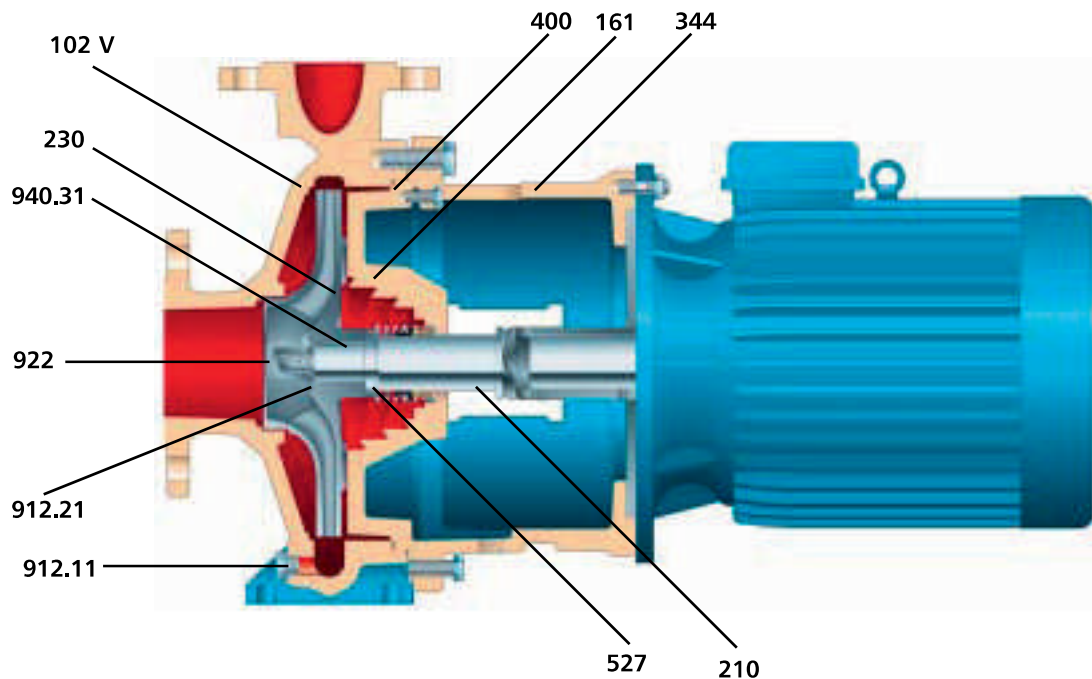
Caractéristiques hydrauliques ou gamme de puissance: 2950 tr/mn, 50 Hz / 3550 tr/mn, 60 Hz



Caractéristiques hydrauliques ou gamme de puissance: 1450 tr/mn, 50 Hz / 1750 tr/mn, 60 Hz



Vue en coupe et metallurgie disponibles



| No de pièce | Norm de la pièce | Fonte d'uctile NL | Fonte d'uctile Impulseur Acier inoxydable (VL) | Acier inoxydable 1.4408 (VV) | Duplex 1.4517 (WW) |
|-------------|--|----------------------------|---|------------------------------------|--------------------------|
| 102 V | Corps de pompe | Fonte d'uctile (0.7043) | | 1.4408 | 1.4517 |
| 161 | Boîte de garniture | Fonte d'uctile (0.7043) | | 1.4408 | 1.4517 |
| 210 | Arbre | Duplex 1.4462 | | | |
| 230 | Impulseur | fonte de fer (0.6025) | 1.4408 | | 1.4517 |
| 344 | Lanterne moteur | Fonte ductile (0.7043) | | | |
| 400 | Joint de boîtier | Fibre aromide non amiantée | | | |
| 527 | Bague d'appui | Duplex 1.4462 | | | |
| 912.11 | Bouchon de vidange | 1.4571 | | | |
| 912.21 | Joint torique, Ecroû de l'impulseur | Teflon | | | |
| 922 | Ecroû de l'impulseur | 1.4517 | | | |
| 940.31 | Clavette d'impulseur | 1.4571 | | | |

Correspondances des matériaux

| | Normes de la série ICB | Normes équivalentes approximatives | |
|------------------|------------------------|------------------------------------|-------------------|
| | | DIN | ASTM |
| Fonte | EN-GJL-250 | 0.6025 | A48 Class 35B |
| Fonte d'uctile | EN-GJS-400-18-LT | 0.7043 | A536 Gr. 60-40-18 |
| Acier inoxydable | 1.4408 | 1.4408 | A743 CF8M |
| Duplex | 1.4517 | 1.4517 | A744 CD4MCu |