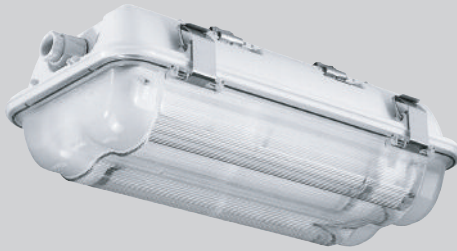
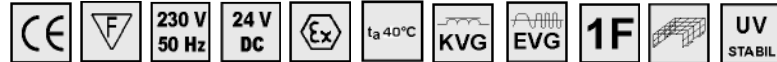


XS-LUX STANDARD

Explosiongeschützte Wand-/Deckenleuchte

**Produktmerkmale:**

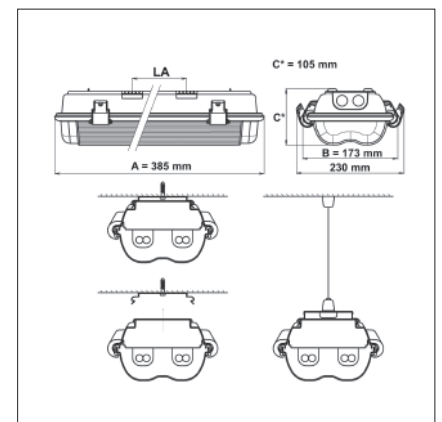
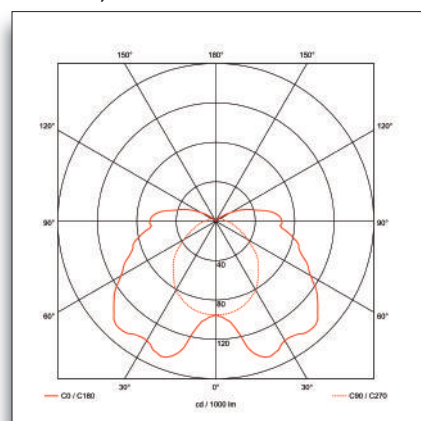
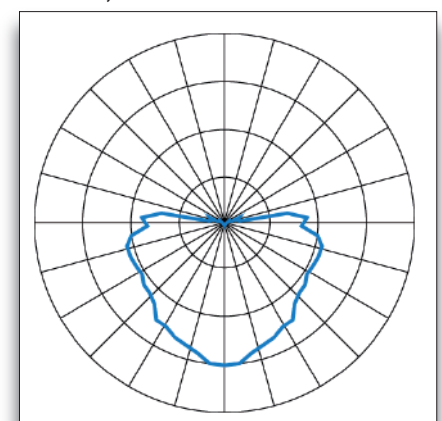
- Explosiongeschützt, für Anwendung in EX-Zone 2 und 22
- Inklusive Verschlussklammern aus Edelstahl
- Inklusive Befestigungsklammern aus Stahl für Wand-/Deckenmontage, auch für Seilaufhängung geeignet
- Gute Lichtverteilung durch eingebauten Reflektor aus weiß lackiertem Stahlblech
- CE-Zeichen, ATEX-Zulassung

**Material:**

Gehäuse:	Polycarbonat, bruchsicher
Farbe:	RAL 7035 (grau)
Abdeckung:	Polycarbonat, transparent, bruchsicher
Verschlussklammern:	Edelstahl
Befestigungsklammern:	Stahl, verzinkt

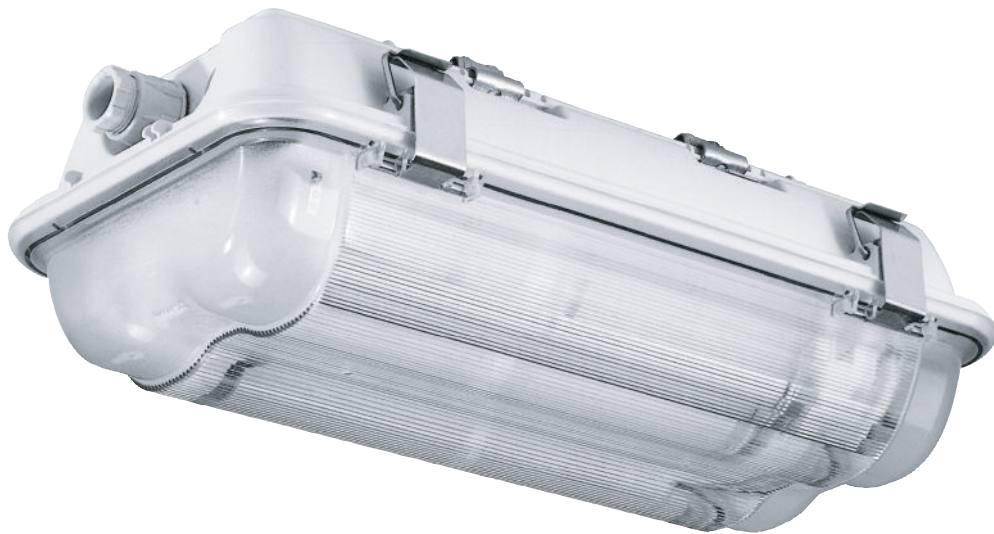
Technische Daten:

Betriebsspannung:	230 V – 50 Hz
Schutzklasse:	I
Schutzart:	IP 66
Temperaturklasse:	T4
Zündschutzart:	EEx nA II T4
Leergewicht:	1,6 kg

**2 x 11 W, 1 h Normalbetrieb:****2 x 11 W, 1 h Notbetrieb:**

Auswahltable:

Artikel-Nr.	Ex-Zonen	Montageart	Leistung	Leuchtmittel	Vorschaltgerät	Betriebsdauer	Abmessungen (AxBxC) mm
BR 584 211	2,22	Wand-/ Deckenaufbau	2x 11 W	2 G7	VVG kompensiert	-	385 x 173 x 105
BR 584 211-EVG					EVG		
BR 584 111-1H	2,22	Wand-/ Deckenaufbau	1x 9 W	2 G7	Notlichtelektronik	3 h	185 x 173 x 105



X-LUX STANDARD

Explosionsschutzte Wand-/Deckenleuchte

**Produktmerkmale:**

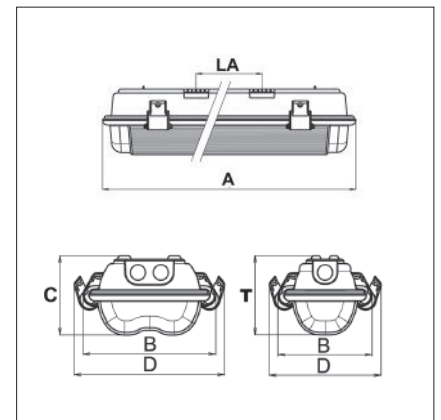
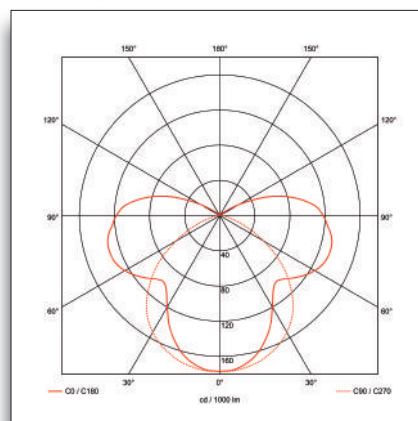
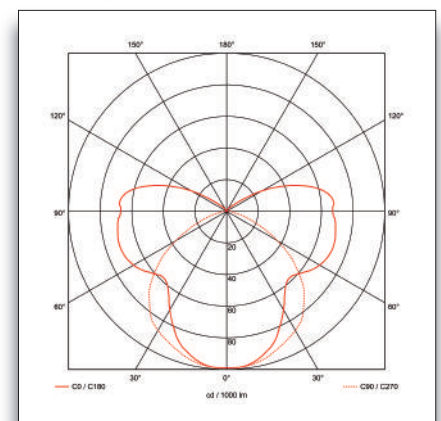
- Explosionsschutzte, für Anwendung in EX-Zone 2 und 22
- Inklusive Verschlussklammern aus Edelstahl
- Inklusive 2x Leitungseinführung mit Dichtungstopfen für Durchgangsverdrahtung
- Inklusive Befestigungsklammern aus Stahl für Wand-/Deckenmontage, auch für Seilaufhängung geeignet
- Gute Lichtverteilung durch eingebauten Reflektor aus weiß lackiertem Stahlblech
- Bei Notlichtfunktion von Dauer- auf Bereitschaftsschaltung umschaltbar
- CE-Zeichen, ATEX-Zulassung, bei Notlichtfunktion mit hochwertigem NI-MH-Akku
- Gemäß DIN EN 60598-2-22 und DIN VDE 0108E

**Material:**

Gehäuse:	Polycarbonat, bruchsicher
Farbe:	RAL 7035 (grau)
Abdeckung:	Polycarbonat, transparent, bruchsicher
Verschlussklammern:	Edelstahl
Befestigungsklammern:	Stahl, verzinkt

Technische Daten:

Betriebsspannung:	230 V – 50 Hz
Schutzklasse:	I
Schutzart:	IP 66
Temperaturklasse:	T4
Zündschutzart:	EEx nA II T4
Leergewicht:	2,9 – 5,7 kg

**1 x 58 W, 1 h Normalbetrieb:****1 x 58 W, 1 h Notbetrieb:**

Auswahltable:

Artikel-Nr.	EX-Zonen	Montageart	Leistung	Leuchtmittel	Vorschaltgerät	Betriebsdauer	Abmessungen (AxBxC) mm
BR 584 136	2,22	Wand-/Deckenaufbau	1x 36 W	T8	EVG	-	1290 x 119 x 110
BR 584 158			1x 58 W				1590 x 119 x 110
BR 584 236			2x 36 W				1290 x 173 x 110
BR 584 258			2x 58 W				1590 x 173 x 110
BR 584 136-1H	2,22	Wand-/Deckenaufbau	1x 36 W	T8	Notlichtelektronik	1 h	1290 x 119 x 110
BR 584 158-1H			1x 58 W				1590 x 119 x 110
BR 584 236-1H			2x 36 W				1290 x 173 x 110
BR 584 258-1H			2x 58 W				1590 x 173 x 110

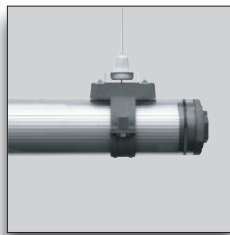
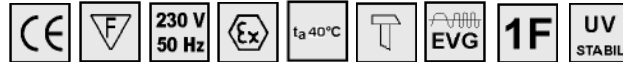


X-LUX CLASSIC

Explosiongeschützte, vandalensichere Rohrleuchte in ip 67

**Produktmerkmale:**

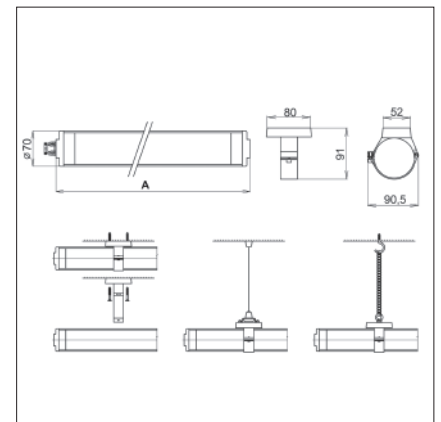
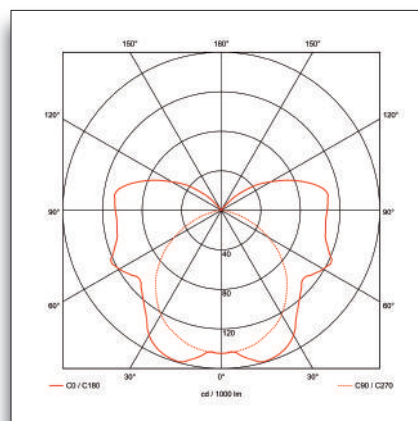
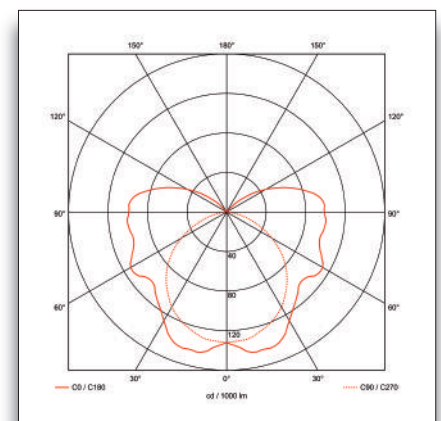
- Explosiongeschützt, für Anwendung in EX-Zone 2 und 22 / EX-Zone 1 und 2
- Vorzugsweise für den Industrieinsatz
- Vandalensicher durch sehr schlagfestes Polycarbonatgehäuse
- Inklusive 2x Polycarbonat-Rohrschellen für Wand-/Deckenmontage, auch für Seilaufhängung geeignet
- Gute Lichtverteilung durch eingebauten Reflektor aus weiß lackiertem Stahlblech
- CE-Zeichen, ATEX-Zulassung

**Material:**

Gehäuse: Polycarbonat-Rohr, transparent
Stärke: 4 mm, extrem schlagfest

Technische Daten:

Betriebsspannung: 230 V – 50 Hz
Schutzklasse: I
Schutzart: IP 67
Temperaturklasse: T4/T5
Zündschutzart 2/22: EEx nA II T5
Zündschutzart 1/2: EEx ed IIC T4 + II 2D T80°C

**1 x 18 W:****1 x 58 W:**

Auswahltable:

Artikel-Nr.	EX-Zonen	Montageart	Leistung	Leuchtmittel	Vorschaltgerät	Abmessungen (AxBxC) mm
BR 586 124	2, 22	Wand-/Deckenaufbau	1x 24 W	T5	EVG	820 x 70 x 70
BR 586 139			1x 39 W			1150 x 70 x 70
BR 586 154			1x 54 W			1440 x 70 x 70
BR 587 118	1, 2, 21, 22	Wand-/Deckenaufbau	1x 18 W	T8	EVG	1150 x 70 x 70
BR 587 136			1x 36 W			1760 x 70 x 70
BR 587 158			1x 58 W			2070 x 70 x 70



ZUBEHÖR FÜR X-LUX CLASSIC

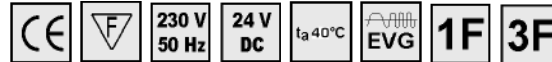
BR 586 200 2x Edelstahl-Rohrschellen für Wand-/Deckenmontage, auch für Seilaufhängung geeignet

X-LUX PREMIUM

Explosiongeschützte Steildachleuchte aus Stahlblech

**Produktmerkmale:**

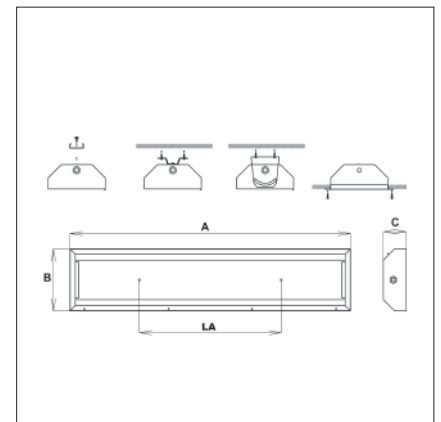
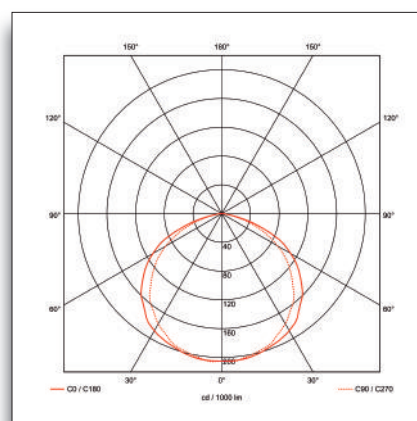
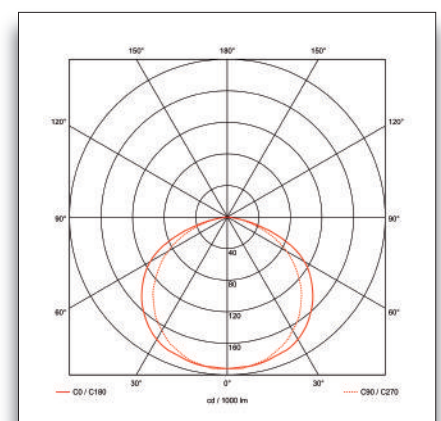
- Explosiongeschützt, für Anwendung in EX-Zone 2 und 22 / EX-Zone 1 und 2
- Einsatz vorzugsweise in Lackierräumen, -anlagen und Spritzkabinen
- Robust und chemisch beständig für den rauen Industrieinsatz
- Optional auch mit Edelstahlgehäuse lieferbar
- Gute Lichtverteilung durch eingebauten Reflektor aus weiß lackiertem Stahlblech
- Bei Notlichtfunktion von Dauer- auf Bereitschaftsschaltung umschaltbar
- CE-Zeichen, ATEX-Zulassung, bei Notlichtfunktion mit hochwertigem NI-MH-Akku
- **Gemäß DIN EN 60598-2-22 und DIN VDE 0108**

**Material:**

Gehäuse: Stahlblech, pulverbeschichtet
 Stärke: 1,5 mm
 Farbe: RAL 9003 (weiß)
 Abdeckung: Sicherheitsglasscheibe

Technische Daten:

Betriebsspannung: 230 V – 50 Hz
 Schutzklasse: I
 Schutzart: IP 65
 Temperaturklasse: T4
 Zündschutzart 2/22: EEx nA II T5
 Zündschutzart 1/2: EEx ed IIC T4 + II 2D T80°C

**3 x 18 W:****3 x 58 W:**

Auswahltable:

Artikel-Nr.	EX-Zonen	Montageart	Leistung	Leuchtmittel	Vorschaltgerät	Betriebsdauer	Abmessungen (AxBxC) mm
BR 588 118	2,22	Wand-/Deckenaufbau	1x 18 W	T8	EVG	-	701 x 302 x 130
BR 588 218			2x 18 W				
BR 588 318			3x 18 W				
BR 588 418			4x 18 W				
BR 588 136	2,22	Wand-/Deckenaufbau	1x 36 W	T8	EVG	-	1312 x 302 x 130
BR 588 236			2x 36 W				
BR 588 336			3x 36 W				
BR 588 436			4x 36 W				
BR 588 158	2,22	Wand-/Deckenaufbau	1x 58 W	T8	EVG	-	1611 x 302 x 130
BR 588 258			2x 58 W				
BR 588 358			3x 58 W				
BR 588 458			4x 58 W				
BR 589 118	1, 2, 21, 22	Wand-/Deckenaufbau	1x 18 W	T8	EVG	-	701 x 302 x 130
BR 589 218			2x 18 W				
BR 589 318			3x 18 W				
BR 589 418			4x 18 W				
BR 589 136	1, 2, 21, 22	Wand-/Deckenaufbau	1x 36 W	T8	EVG	-	1312 x 302 x 130
BR 589 236			2x 36 W				
BR 589 336			3x 36 W				
BR 589 436			4x 36 W				

Auswahltable:

Artikel-Nr.	EX-Zonen	Montageart	Leistung	Leuchtmittel	Vorschaltgerät	Betriebsdauer	Abmessungen (AxBxC) mm
BR 589 158	1, 2, 21, 22	Wand-/Deckenaufbau	1x 58 W	T8	EVG	-	1611 x 302 x 130
BR 589 258			2x 58 W				
BR 589 358			3x 58 W				
BR 589 458			4x 58 W				
BR 589 118-1H	1, 2, 21, 22	Wand-/Deckenaufbau	1x 18 W	T8	Notlichtelektronik	1h	701 x 302 x 130
BR 589 218-1H			2x 18 W				
BR 589 318-1H			3x 18 W				
BR 589 418-1H			4x 18 W				
BR 589 136-1H	1, 2, 21, 22	Wand-/Deckenaufbau	1x 36 W	T8	Notlichtelektronik	1h	1312 x 302 x 130
BR 589 236-1H			2x 36 W				
BR 589 336-1H			3x 36 W				
BR 589 436-1H			4x 36 W				



ZUBEHÖR, FÜR DIE BEFESTIGUNG DER X-LUX PREMIUM ERFORDERLICH

BR 588 100	Schwenkwinkelsatz (2 Stück) für Wand-/Deckenmontage
BR 588 200	Deckenschienensatz (2 Stück) für die Befestigung an der Decke
BR 588 300	Einbaurahmen für den Deckeneinbau, für 18 W Ausführungen
BR 588 400	Einbaurahmen für den Deckeneinbau, für 4x18 W Ausführungen
BR 588 500	Einbaurahmen für den Deckeneinbau, für 36 W Ausführungen
BR 588 550	Einbaurahmen für den Deckeneinbau, für 4x36 W Ausführungen
BR 588 600	Einbaurahmen für den Deckeneinbau, für 58 W Ausführungen
BR 588 650	Einbaurahmen für den Deckeneinbau, für 4x58 W Ausführungen