

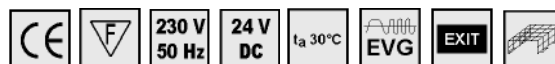
B-LUX STANDARD

Sicherheits-/Rettungszeichenleuchte in Standardausführung

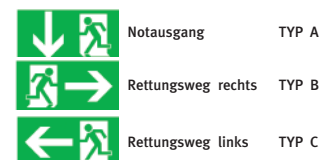


**Produktmerkmale:**

- AUTOTEST-Funktion, Signalisierung über 3x farbige LED, inklusive Prüftaste
- Von Dauer- auf Bereitschaftsschaltung umschaltbar
- Wandaufbau- und Wandeinbauversionen lieferbar
- Geprüfte LED-Lebensdauer von mind. 50.000 Stunden
- Inklusive\* 1 x Standard-Satz Hinweisschilder Typ A bis C
- Perfekte Lichtverteilung durch Aluminiumreflektor u. spezielle Leuchtenabdeckung
- Hochwertiger NI-MH-Akku
- CE-Zeichen, hochwertiger NI-MH-Akku
- Gemäß DIN EN 60598-2-22 und DIN VDE 0108E



\* Standard-Satz Hinweisschilder:



**Material:**

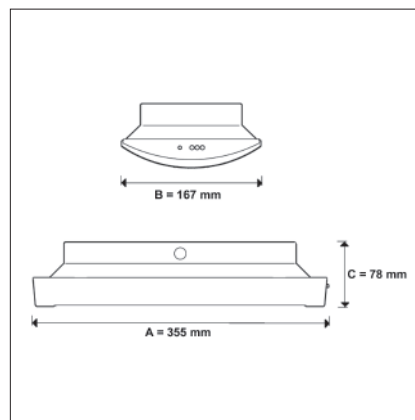
- Gehäuse: Stahlblech, pulverbeschichtet
- Farbe: RAL 9003 (weiß)
- Abdeckung: Polycarbonat, transparent, bruchsicher
- Reflektor: Aluminium
- Piktogramm: PVC-Folie, selbstklebend

**Technische Daten:**

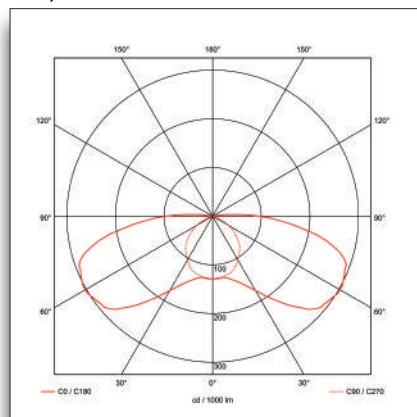
- Betriebsspannung: 230 V - 50 Hz
- Schutzklasse: I
- Schutzart: IP 40
- Leergewicht: 1,5 kg
- Abmessungen (A x B x C): 167 x 355 x 78 mm

**Erkennungsweite:**

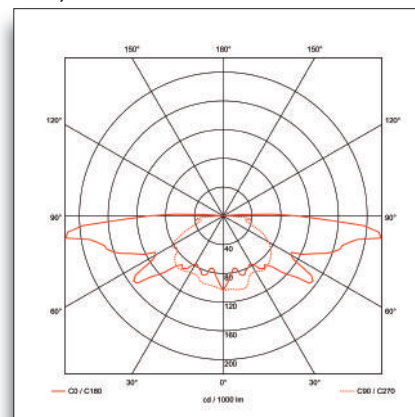
Erkennungsweite: 34 Meter



**8 W, 3 h:**

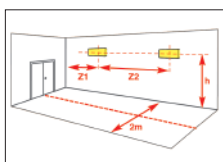


**LED, 1 h:**

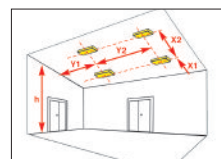


**Auswahltable:**

Artikel-Nr.	Montageart	Leistung	Leuchtmittel	Vorschaltgerät	Betriebsdauer	Überwachungsbaustein
BR 540 030	Wand-/Deckenaufbau	8 W	T5	Notlichtelektronik mit AT-Funktion	3 h	-
BR 540 032	Wand-/Deckeneinbau					
BR 540 090	Wand-/Deckenaufbau			EVG	Zentrale Versorgung	
BR 540 092	Wand-/Deckeneinbau					
BR 540 730	Wand-/Deckenaufbau	8 W	T5	Notlichtelektronik mit AT-Funktion	3 h	ATXL-Überwachungsbaustein für ELMAX
BR 540 732	Wand-/Deckeneinbau					
BR 540 890	Wand-/Deckenaufbau			EVG	Zentrale Versorgung	ZB-Überwachungsbaustein für ZENTRAX
BR 540 892	Wand-/Deckeneinbau					
BR 542 010	Wand-/Deckenaufbau	15 W	5x High-Power-LED	Notlichtelektronik mit AT-Funktion	1 h	-
BR 542 012	Wand-/Deckeneinbau					
BR 542 090	Wand-/Deckenaufbau			EVG	Zentrale Versorgung	
BR 542 092	Wand-/Deckeneinbau					
BR 542 710	Wand-/Deckenaufbau	15 W	5x High-Power-LED	Notlichtelektronik mit AT-Funktion	1 h	ATXL-Überwachungsbaustein für ELMAX
BR 542 712	Wand-/Deckeneinbau					
BR 542 890	Wand-/Deckenaufbau			EVG	Zentrale Versorgung	ZB-Überwachungsbaustein für ZENTRAX
BR 542 892	Wand-/Deckeneinbau					

**1-LUX-Projekt:**


B-LUX STANDARD 1h/3h					B-LUX STANDARD 1h/3h				
h (m)	Z1	Z2	-	-	h (m)	Z1	Z2	-	-
2,50	2,8	7,2	-	-	2,50	2,8	7,2	-	-
3,00	2,8	7,6	-	-	3,00	2,8	7,6	-	-
3,50	2,7	7,7	-	-	3,50	2,7	7,7	-	-
-	-	-	-	-	-	-	-	-	-

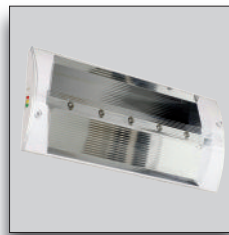
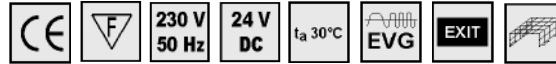


B-LUX STANDARD 1h/3h					B-LUX STANDARD Zentrale Versorgung				
h (m)	X1	X2	Y1	Y2	h (m)	X1	X2	Y1	Y2
2,75	4,8	12,5	2,3	6,4	2,75	6,4	16,1	3,2	7,9
3,00	4,8	12,7	2,4	6,5	3,00	6,5	16,6	3,2	8,1
3,50	4,8	13,2	2,2	6,6	3,50	6,7	17,8	3,3	8,6
4,00	4,8	13,1	2,0	6,5	4,00	6,8	18,0	3,3	9,1

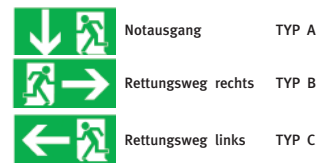


**Produktmerkmale:**

- AUTOTEST-Funktion, Signalisierung über 3x farbige LED, inklusive Prüftaste
- Von Dauer- auf Bereitschaftsschaltung umschaltbar
- Wandaufbau- und Wandeinbauversionen lieferbar
- Geprüfte LED-Lebensdauer von mind. 50.000 Stunden
- Inklusive\* 1x Standard-Satz Hinweisschilder Typ A bis C
- Perfekte Lichtverteilung durch Aluminiumreflektor und spezielle Leuchtenabdeckung
- CE-Zeichen, hochwertiger NI-MH-Akku
- **Gemäß DIN EN 60598-2-22 und DIN VDE 0108**



**\* Standard-Satz Hinweisschilder:**



**Material:**

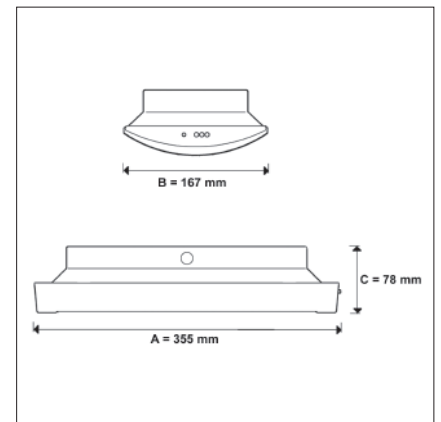
- Gehäuse: Stahlblech, pulverbeschichtet
- Farbe: RAL 9003 (weiß)
- Abdeckung: Polycarbonat, transparent, bruchsticher
- Reflektor: Aluminium
- Piktogramm: PVC-Folie

**Technische Daten:**

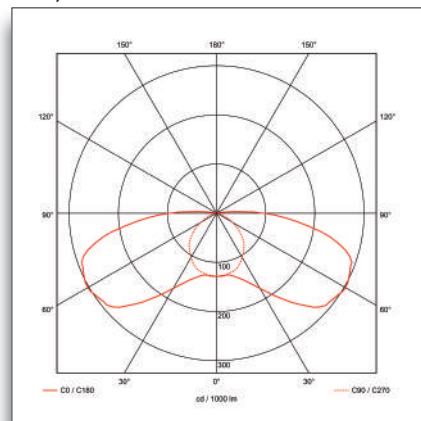
- Betriebsspannung: 230 V - 50 Hz
- Schutzklasse: I
- Schutzart: IP 40
- Leergewicht: 1,5 kg
- Abmessungen (A x B x C): 355 x 167 x 78 mm

**Erkennungsweite:**

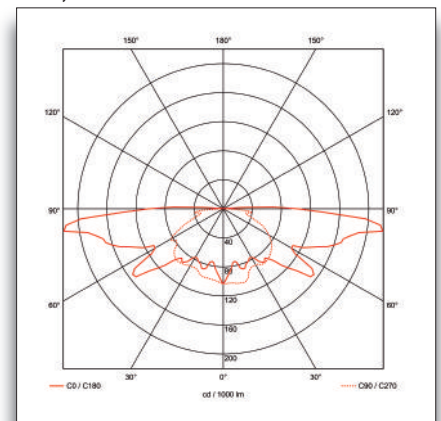
Erkennungsweite: 24 Meter



**8 W, 3 h:**



**LED, 1 h:**



**Auswahltable:**

Artikel-Nr.	Montageart	Leistung	Leuchtmittel	Vorschaltgerät	Betriebsdauer	Überwachungsbaustein
BR 545 030	Wand-/Deckenaufbau	8 W	T5	Notlichtelektronik mit AT-Funktion	3 h	-
BR 545 032	Wand-/Deckeneinbau					
BR 545 090	Wand-/Deckenaufbau			EVG	Zentrale Versorgung	
BR 545 092	Wand-/Deckeneinbau					
BR 545 730	Wand-/Deckenaufbau	8 W	T5	Notlichtelektronik mit AT-Funktion	3 h	ATXL-Überwachungsbaustein für ELMAX
BR 545 732	Wand-/Deckeneinbau					
BR 545 890	Wand-/Deckenaufbau			EVG	Zentrale Versorgung	ZB-Überwachungsbaustein für ZENTRAX
BR 545 892	Wand-/Deckeneinbau					
BR 547 010	Wand-/Deckenaufbau	15 W	5x High-Power-LED	Notlichtelektronik mit AT-Funktion	1 h	-
BR 547 012	Wand-/Deckeneinbau					
BR 547 090	Wand-/Deckenaufbau			EVG	Zentrale Versorgung	
BR 547 092	Wand-/Deckeneinbau					
BR 547 710	Wand-/Deckenaufbau	15 W	5x High-Power-LED	Notlichtelektronik mit AT-Funktion	1 h	ATXL-Überwachungsbaustein für ELMAX
BR 547 712	Wand-/Deckeneinbau					
BR 547 890	Wand-/Deckenaufbau			EVG	Zentrale Versorgung	ZB-Überwachungsbaustein für ZENTRAX
BR 547 892	Wand-/Deckeneinbau					

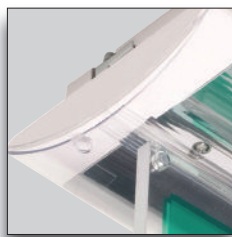
B-LUX PREMIUM

Sicherheits-/Rettungszeichenleuchte mit beidseitiger Piktogrammscheibe

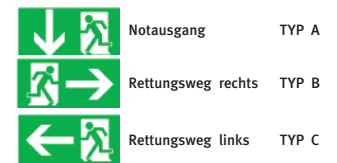


**Produktmerkmale:**

- AUTOTEST-Funktion, Signalisierung über 3x farbige LED, inklusive Prüftaste
- Von Dauer- auf Bereitschaftsschaltung umschaltbar
- Deckenaufbau- und Deckeneinbauversionen lieferbar
- Geprüfte LED-Lebensdauer von mind. 50.000 Stunden
- Inklusive\* 1x Piktogrammscheibe aus Auswahltable: Typ A bis C
- Perfekte Lichtverteilung durch Aluminiumreflektor u. spezielle Leuchtenabdeckung
- CE-Zeichen, hochwertiger NI-MH-Akku
- **Gemäß DIN EN 60598-2-22 und DIN VDE 0108**



**\* Piktogrammscheibe Auswahl:**

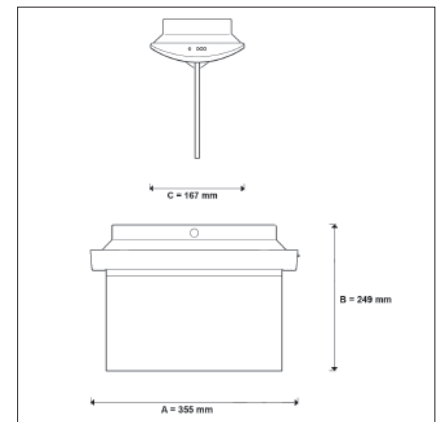


**Material:**

- Gehäuse: Stahlblech, pulverbeschichtet
- Farbe: RAL 9003 (weiß)
- Abdeckung: Polycarbonat, transparent, bruchsicher
- Reflektor: Aluminium
- Piktogramm: Plexiglasscheibe mit beidseitigem Piktogramm, speziell für LED-Notleuchten

**Technische Daten:**

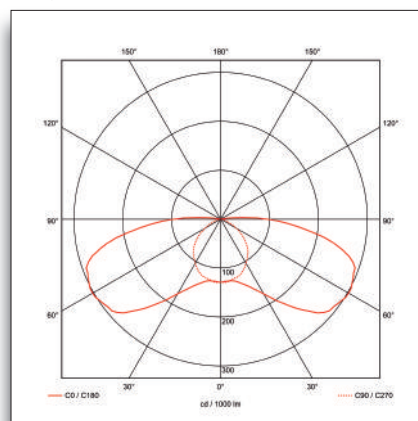
- Betriebsspannung: 230 V - 50 Hz
- Schutzklasse: I
- Schutzart: IP 40
- Leergewicht: 1,5 kg
- Abmessungen (A x B x C): 355 x 249 x 167 mm



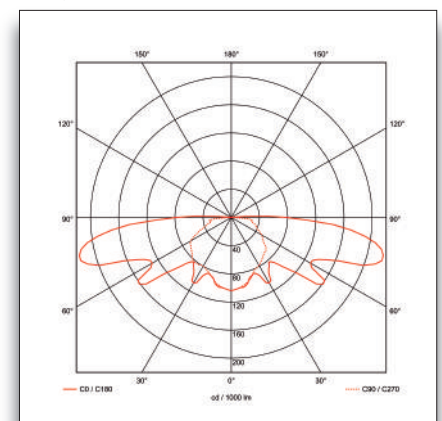
**Erkennungsweite:**

Erkennungsweite: 27 Meter

**8 W, 3 h:**



**LED, ZV:**



**Auswahltable:**

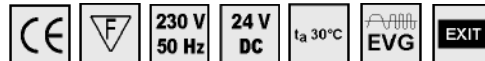
Artikel-Nr.	Montageart	Leistung	Leuchtmittel	Vorschaltgerät	Betriebsdauer	Überwachungsbaustein
BR 549 030	Deckenaufbau	8 W	T5	Notlichtelektronik mit AT-Funktion	3 h	-
BR 549 032	Deckeneinbau					
BR 549 090	Deckenaufbau			EVG	Zentrale Versorgung	
BR 549 092	Deckeneinbau					
BR 549 730	Deckenaufbau	8 W	T5	Notlichtelektronik mit AT-Funktion	3 h	ATXL-Überwachungsbaustein für ELMAX
BR 549 732	Deckeneinbau					
BR 549 890	Deckenaufbau			EVG	Zentrale Versorgung	ZB-Überwachungsbaustein für ZENTRAX
BR 549 892	Deckeneinbau					
BR 548 010	Deckenaufbau	15 W	5x High-Power-LED	Notlichtelektronik mit AT-Funktion	1 h	-
BR 548 012	Deckeneinbau					
BR 548 090	Deckenaufbau			EVG	Zentrale Versorgung	
BR 548 092	Deckeneinbau					
BR 548 710	Deckenaufbau	15 W	5x High-Power-LED	Notlichtelektronik mit AT-Funktion	1 h	ATXL-Überwachungsbaustein für ELMAX
BR 548 712	Deckeneinbau					
BR 548 890	Deckenaufbau			EVG	Zentrale Versorgung	ZB-Überwachungsbaustein für ZENTRAX
BR 548 892	Deckeneinbau					



L-LUX CLASSIC

**Produktmerkmale:**

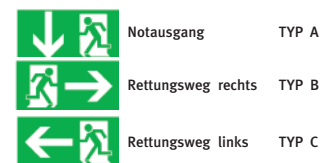
- AUTOTEST-Funktion, Signalisierung über 3x farbige LED, inklusive Prüftaste
- Von Dauer- auf Bereitschaftsschaltung umschaltbar
- Deckenaufbau- und Deckeneinbauversionen lieferbar
- Geprüfte LED-Lebensdauer von mind. 50.000 Stunden
- Inklusive\* 1x Piktogrammscheibe aus Auswahltable: Typ A bis H
- CE-Zeichen, hochwertiger NI-MH-Akku
- **Gemäß DIN EN 60598-2-22 und DIN VDE 0108**



L-LUX PREMIUM



**\* Piktogrammscheibe Auswahl:**



**Material:**

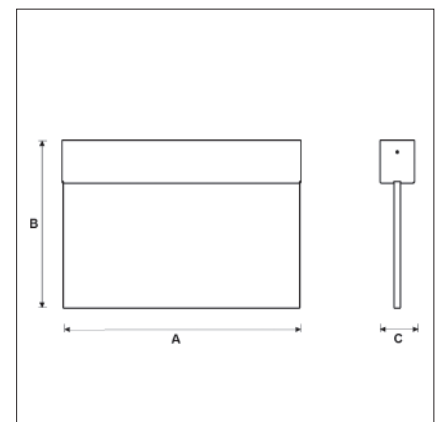
Gehäuse: Stahlblech, pulverbeschichtet  
 Farbe L-LUX CLASSIC: RAL 9006 (aluminiumgrau)  
 Farbe L-LUX PREMIUM: RAL 9003 (weiß)  
 Piktogramm: Plexiglasscheibe mit beidseitigem Piktogramm, speziell für LED-Notleuchten

**Technische Daten:**

Betriebsspannung: 230 V - 50 Hz  
 Schutzklasse: I  
 Schutzart: IP 20  
 Leergewicht: 1,5 kg  
 Abmessungen (A x B x C): L-LUX CLASSIC: 240 x 305 x 45 mm  
 L-LUX PREMIUM: 235 x 365 x 70 mm  
 Locheinbaumass L-LUX PREMIUM (L x B): 336 x 50 mm

**Erkennungsweite:**

Erkennungsweite: 27 Meter



**Auswahltable:**

Artikel-Nr.	Montageart	Leistung	Leuchtmittel	Vorschaltgerät	Betriebsdauer	Überwachungsbaustein
BR 555 030	Deckenaufbau	5 W	12 x LED	Notlichtelektronik mit AT-Funktion	3 h	-
BR 555 090				EVG	Zentrale Versorgung	
BR 555 730	Deckenaufbau	5 W	12 x LED	Notlichtelektronik mit AT-Funktion	3 h	ATXL-Überwachungsbaustein für ELMAX
BR 555 890				EVG	Zentrale Versorgung	ZB-Überwachungsbaustein für ZENTRAX
BR 556 030	Deckenaufbau, variable Abpendelung	5 W	12 x LED	Notlichtelektronik mit AT-Funktion	3 h	-
BR 556 090				EVG	Zentrale Versorgung	
BR 556 730	Deckenaufbau, variable Abpendelung	5 W	12 x LED	Notlichtelektronik mit AT-Funktion	3 h	ATXL-Überwachungsbaustein für ELMAX
BR 556 890				EVG	Zentrale Versorgung	ZB-Überwachungsbaustein für ZENTRAX
BR 557 030	Deckeneinbau	5 W	12 x LED	Notlichtelektronik mit AT-Funktion	3 h	-
BR 557 090				EVG	Zentrale Versorgung	
BR 557 730	Deckeneinbau	5 W	12 x LED	Notlichtelektronik mit AT-Funktion	3 h	ATXL-Überwachungsbaustein für ELMAX
BR 557 890				EVG	Zentrale Versorgung	ZB-Überwachungsbaustein für ZENTRAX

Bitte wählen Sie ein Piktogramm Typ A bis H aus der folgenden Aufstellung:



Notausgang

TYP A



Rettungsweg abwärts rechts

TYP E



Rettungsweg rechts

TYP B



Rettungsweg aufwärts links

TYP F



Rettungsweg links

TYP C



Rettungsweg aufwärts rechts

TYP G



Rettungsweg abwärts links

TYP D



EXIT

TYP H

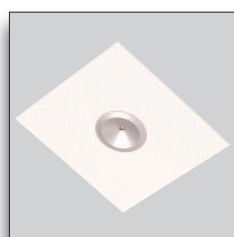
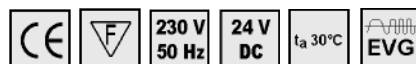




S-LUX CLASSIC

**Produktmerkmale:**

- AUTOTEST-Funktion, Signalisierung über 3x farbige LED, inklusive Prüftaste
- Von Dauer- auf Bereitschaftsschaltung umschaltbar
- Deckenaufbau- und Deckeneinbauversionen lieferbar
- Geprüfte LED-Lebensdauer von mind. 50.000 Stunden
- CE-Zeichen, hochwertiger NI-MH-Akku
- **Gemäß DIN EN 60598-2-22 und DIN VDE 0108**



S-LUX PREMIUM



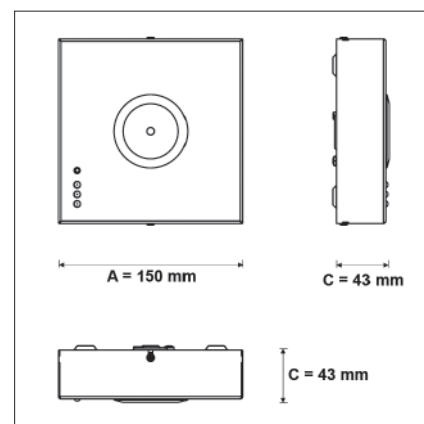
**Material:**

Gehäuse: Stahlblech, pulverbeschichtet  
 Farbe S-LUX CLASSIC: RAL 9006 (aluminiumgrau)  
 Farbe S-LUX PREMIUM: RAL 9003 (weiß)

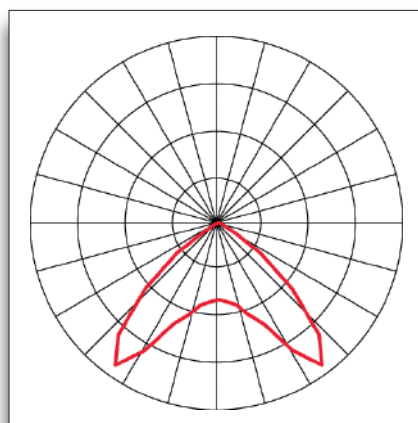
**Technische Daten:**

Betriebsspannung: 230 V - 50 Hz  
 Schutzklasse: I  
 Schutzart: IP 20  
 Leergewicht: 0,5 kg  
 Abmessungen (A x B x C):  
 S-LUX CLASSIC 150 x 150 x 43 mm  
 S-LUX PREMIUM 180 x 180 x 41 mm  
 Locheinbaumass (L x B):  
 S-LUX PREMIUM 170 x 152 mm

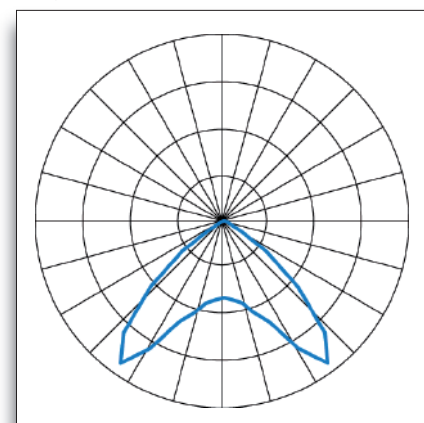
S-LUX CLASSIC:



**LED, ZV:**

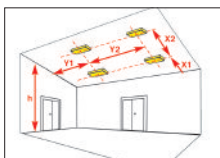


**1 W, 3 h:**

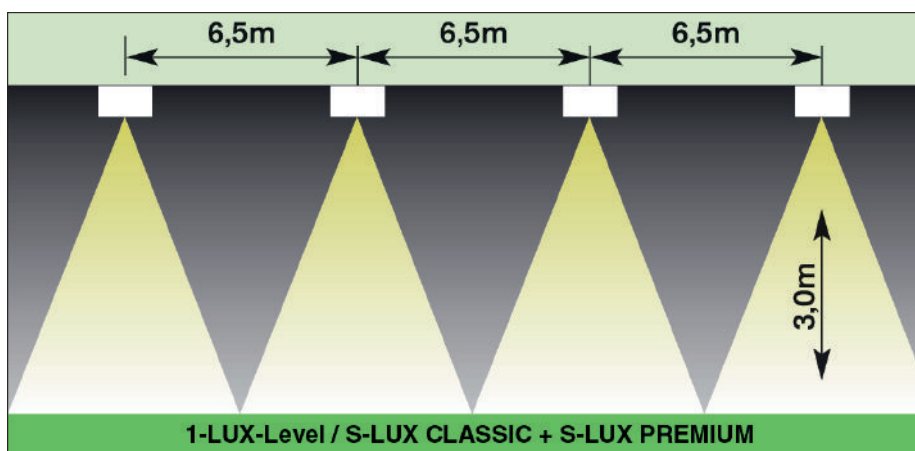


**Auswahltable:**

Artikel-Nr.	Montageart	Leistung	Leuchtmittel	Vorschaltgerät	Betriebsdauer	Überwachungsbaustein
BR 550 030	Deckenaufbau	1 W	1x High-Power LED	Notlichtelektronik mit AT-Funktion	3 h	-
BR 550 090				EVG	Zentrale Versorgung	
BR 550 730	Deckenaufbau	1 W	1x High-Power LED	Notlichtelektronik mit AT-Funktion	3 h	ATXL-Überwachungsbaustein für ELMAX
BR 550 890				EVG	Zentrale Versorgung	ZB-Überwachungsbaustein für ZENTRAX
BR 552 030	Deckeneinbau	1 W	1x High-Power LED	Notlichtelektronik mit AT-Funktion	3 h	-
BR 552 090				EVG	Zentrale Versorgung	
BR 552 730	Deckeneinbau	1 W	1x High-Power LED	Notlichtelektronik mit AT-Funktion	3 h	ATXL-Überwachungsbaustein für ELMAX
BR 552 890				EVG	Zentrale Versorgung	ZB-Überwachungsbaustein für ZENTRAX

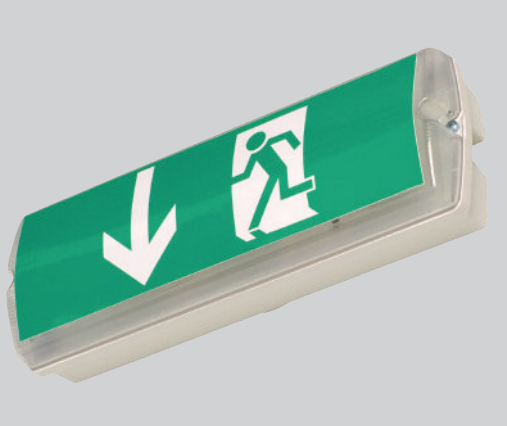
**1-LUX-Projekt:**


S-LUX 1h/3h						S-LUX Zentrale Versorgung					
h (m)	X1	X2	Y1	Y2		h (m)	X1	X2	Y1	Y2	
2,50	2,5	6,0	2,5	6,0		2,50	2,5	6,0	2,5	6,0	
2,75	2,6	6,3	2,6	6,3		3,00	2,6	6,3	2,6	6,3	
3,00	2,7	6,5	2,7	6,5		3,50	2,7	6,5	2,7	6,5	
-	-	-	-	-		-	-	-	-	-	



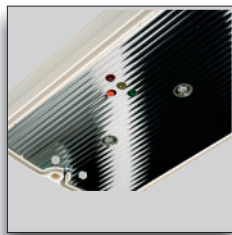
V-LUX CLASSIC

Sicherheits-/Rettungszeichenleuchte in ip 65

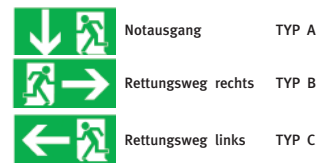


**Produktmerkmale:**

- AUTOTEST-Funktion, Signalisierung über 3x farbige LED, inklusive Prüftaste
- Von Dauer- auf Bereitschaftsschaltung umschaltbar
- Geprüfte LED-Lebensdauer von mind. 50.000 Stunden
- Inklusive\* 1x Standard-Satz Hinweisschilder Typ A bis C
- CE-Zeichen, hochwertiger NI-MH-Akku
- **Gemäß DIN EN 60598-2-22 und DIN VDE 0108**



\* Standard-Satz Hinweisschilder:



**Material:**

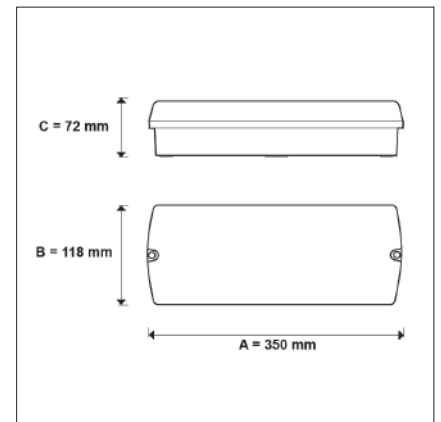
- Gehäuse: Polycarbonat, bruchsicher
- Farbe: RAL 9003 (weiß)
- Abdeckung: Polycarbonat, transparent, bruchsicher
- Reflektor: Aluminium
- Piktogramm: PVC-Folie, selbstklebend

**Technische Daten:**

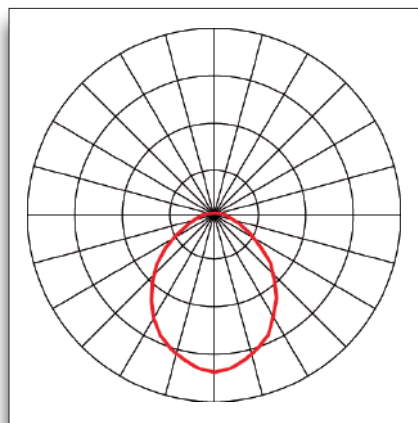
- Betriebsspannung: 230 V - 50 Hz
- Schutzklasse: I
- Schutzart: IP 65
- Leergewicht: 1,3 kg
- Abmessungen (A x B x C): 350 x 118 x 72 mm

**Erkennungsweite:**

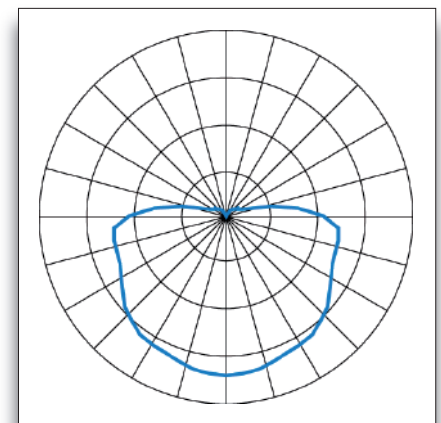
- Erkennungsweite: 20 Meter



**8 W, ZV:**

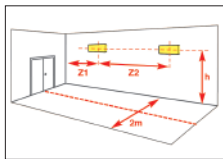


**8 W, 3 h:**



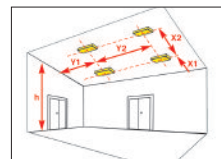
**Auswahltable:**

Artikel-Nr.	Montageart	Leistung	Leuchtmittel	Vorschaltgerät	Betriebsdauer	Überwachungsbaustein
BR 562 010	Wand-/Deckenaufbau	8 W	T5	Notlichtelektronik mit AT-Funktion	1 h	-
BR 562 030					3 h	
BR 562 090				EVG	Zentrale Versorgung	
BR 562 710	Wand-/Deckenaufbau	8 W	T5	Notlichtelektronik mit AT-Funktion	1 h	ATXL-Überwachungsbaustein für ELMAX
BR 562 730					3 h	
BR 562 890				EVG	Zentrale Versorgung	ZB-Überwachungsbaustein für ZENTRAX
BR 564 010	Wand-/Deckenaufbau	15 W	5x High-Power-LED	Notlichtelektronik mit AT-Funktion	1 h	-
BR 564 090					EVG	
BR 564 710	Wand-/Deckenaufbau	15 W	5x High-Power-LED	Notlichtelektronik mit AT-Funktion	1 h	ATXL-Überwachungsbaustein für ELMAX
BR 564 890					EVG	Zentrale Versorgung

**1-LUX-Projekt:**


V-LUX CLASSIC Zentrale Versorgung					
h (m)	Z1	Z2	-	-	-
2,50	3,30	8,30	-	-	-
3,00	3,40	8,80	-	-	-
3,50	3,50	9,20	-	-	-
-	-	-	-	-	-

V-LUX CLASSIC 1h/3h					
h (m)	Z1	Z2	-	-	-
2,50	2,60	6,9	-	-	-
3,00	2,50	7,1	-	-	-
3,50	2,40	7,2	-	-	-
-	-	-	-	-	-



V-LUX CLASSIC Zentrale Versorgung					
h (m)	X1	X2	Y1	Y2	-
2,75	4,9	12,6	3,6	8,8	-
3,00	4,9	12,9	3,7	9,1	-
3,50	4,9	13,3	3,8	9,6	-
4,00	4,9	13,6	4,0	10,1	-

V-LUX CLASSIC 1h/3h					
h (m)	X1	X2	Y1	Y2	-
2,75	3,5	9,4	2,8	7,1	-
3,00	3,5	9,6	2,8	7,3	-
3,50	3,6	9,9	2,8	7,6	-
4,00	3,4	9,9	2,7	7,8	-

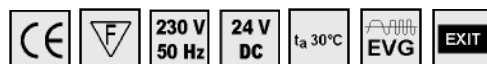
V-LUX PREMIUM

Sicherheits-/Rettungszeichenleuchte in ip 65 mit Piktogrammscheibe



**Produktmerkmale:**

- AUTOTEST-Funktion, Signalisierung über 3x farbige LED, inklusive Prüftaste
- Von Dauer- auf Bereitschaftsschaltung umschaltbar
- Geprüfte LED-Lebensdauer von mind. 50.000 Stunden
- Inklusive\* 1x Piktogrammscheibe aus Auswahltabelle: Typ A bis C
- CE-Zeichen, hochwertiger NI-MH-Akku
- **Gemäß DIN EN 60598-2-22 und DIN VDE 0108**



**\* Piktogrammscheibe Auswahl:**

	Notausgang	TYP A
	Rettungsweg rechts	TYP B
	Rettungsweg links	TYP C

**Material:**

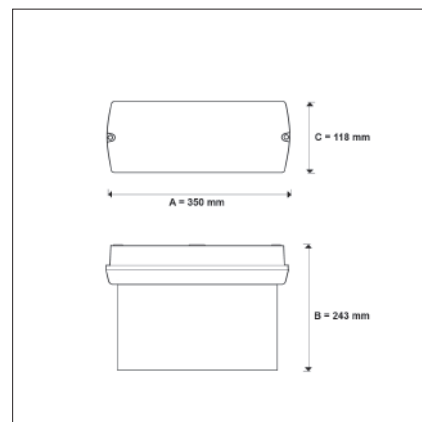
Gehäuse: Polycarbonat, bruchsicher  
 Farbe: RAL 9003 (weiß)  
 Abdeckung: Polycarbonat, transparent, bruchsicher  
 Reflektor: Aluminium  
 Piktogramm: Plexiglasscheibe mit beidseitigem Piktogramm, speziell für LED-Notleuchten

**Technische Daten:**

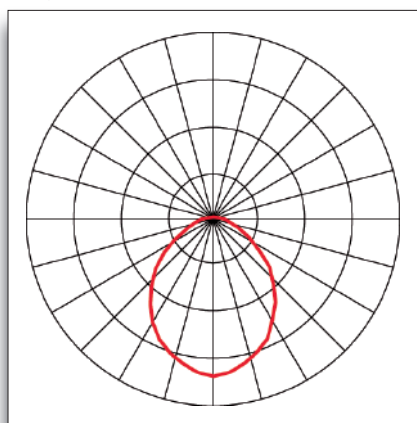
Betriebsspannung: 230 V - 50 Hz  
 Schutzklasse: I  
 Schutzart: IP 65  
 Leergewicht: 1,4 kg  
 Abmessungen (A x B x C): 350 x 243 x 118 mm

**Erkennungsweite:**

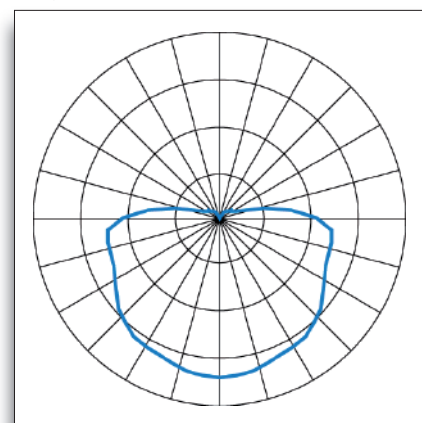
Erkennungsweite: 27 Meter



**8 W, ZV:**











**8 W, 3 h:**



**Auswahltable:**

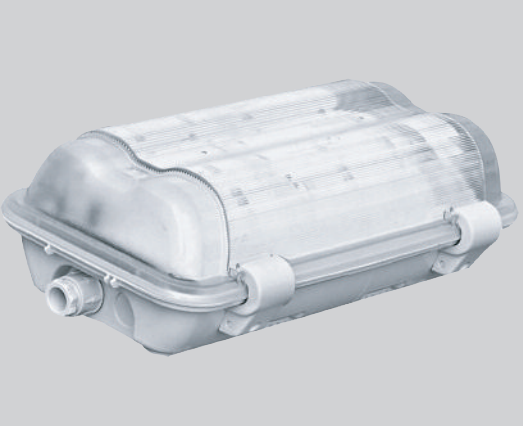
Artikel-Nr.	Montageart	Leistung	Leuchtmittel	Vorschaltgerät	Betriebsdauer	Überwachungsbaustein
BR 566 010	Deckenaufbau	8 W	T5	Notlichtelektronik mit AT-Funktion	1 h	-
BR 566 030					3 h	
BR 566 090				EVG	Zentrale Versorgung	
BR 566 710	Deckenaufbau	8 W	T5	Notlichtelektronik mit AT-Funktion	1 h	ATXL-Überwachungsbaustein für ELMAX
BR 566 730					3 h	
BR 566 890				EVG	Zentrale Versorgung	ZB-Überwachungsbaustein für ZENTRAX
BR 568 010	Deckenaufbau	15 W	5x High-Power-LED	Notlichtelektronik mit AT-Funktion	1 h	-
BR 568 090				EVG	Zentrale Versorgung	
BR 568 710	Deckenaufbau	15 W	5x High-Power-LED	Notlichtelektronik mit AT-Funktion	1 h	ATXL-Überwachungsbaustein für ELMAX
BR 568 890				EVG	Zentrale Versorgung	ZB-Überwachungsbaustein für ZENTRAX

Bitte wählen Sie ein Piktogramm Typ A bis H aus der folgenden Aufstellung:

	Notausgang	TYP A		Rettungsweg abwärts rechts	TYP E
	Rettungsweg rechts	TYP B		Rettungsweg aufwärts links	TYP F
	Rettungsweg links	TYP C		Rettungsweg aufwärts rechts	TYP G
	Rettungsweg abwärts links	TYP D		EXIT	TYP H

X-LUX MULTI

Explosionsschutzte Sicherheits-/Rettungszeichenleuchte

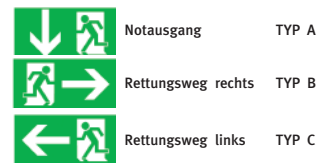


**Produktmerkmale:**

- Explosionsschutzte, für Anwendung in EX-Zone 2 und 22
- Inklusive Verschlussklammern aus Edelstahl
- Inklusive Befestigungsklammern aus Edelstahl für Wand-/Deckenmontage
- Gute Lichtverteilung durch eingebauten Reflektor aus weiß lackiertem Stahlblech
- Von Dauer- auf Bereitschaftsschaltung umschaltbar
- Inklusive\* 1x Standard-Satz Hinweisschilder Typ A bis C
- Hochwertiger NI-MH Akku, CE-Zeichen, ATEX-Zulassung
- Gemäß DIN EN 60598-2-22 und DIN VDE 0108



\* Standard-Satz Hinweisschilder:

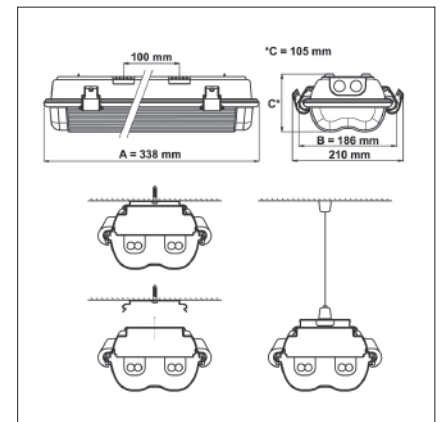


**Material:**

Gehäuse: Polycarbonat, bruchsicher  
 Farbe: RAL 9003 (weiß)  
 Abdeckung: Polycarbonat, transparent, bruchsicher  
 Piktogramm: PVC-Folie, selbstklebend

**Technische Daten:**

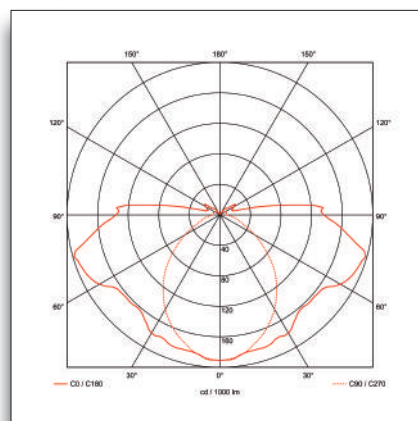
Betriebsspannung: 230 V – 50 Hz  
 Schutzklasse: I  
 Schutzart: IP 66  
 Temperaturklasse: T6  
 Zündschutzart: 23 GDT 45°C EEx nR II T6  
 Leergewicht: 2,2 kg  
 Abmessungen (A x B x C): 338 x 186 x 105 mm



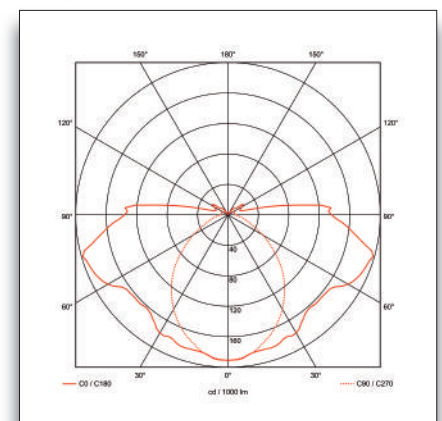
**Erkennungsweite:**

Erkennungsweite: 26 Meter

**11 W, 1 h Normalbetrieb:**

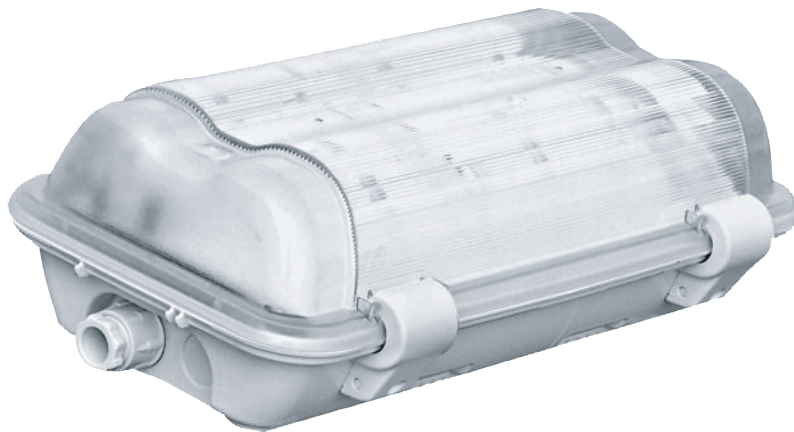


**11 W, 1 h Notbetrieb:**



**Auswahltable:**

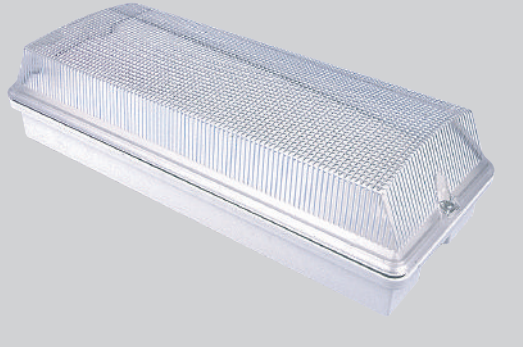
Artikel-Nr.	Montageart	Leistung	Leuchtmittel	Vorschaltgerät	Betriebsdauer	Überwachungsbaustein
BR 567 030	Wand-/Deckenaufbau	11 W	2G7	Notlichtelektronik	3 h	-





FROST-LUX

Sicherheits-/Rettungszeichenleuchte für den Einsatz bis -30°C

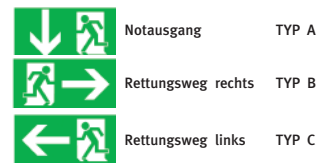


**Produktmerkmale:**

- AUTOTEST-Funktion, Signalisierung über 3x farbige LED, inklusive Prüftaste
- Von Dauer- auf Bereitschaftsschaltung umschaltbar
- Geprüfte LED-Lebensdauer von mind. 50.000 Stunden
- Inklusive\* 1x Standard-Satz Hinweisschilder Typ A bis C
- Hochwertiger NI-MH Akku, CE-Zeichen
- **Gemäß DIN EN 60598-2-22 und DIN VDE 0108**



\* Standard-Satz Hinweisschilder:



**Material:**

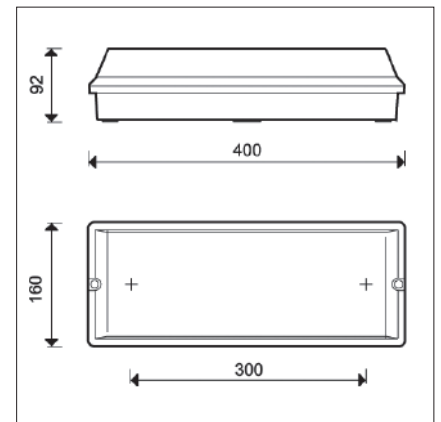
Gehäuse: Polycarbonat, bruchsicher  
 Farbe: RAL 9003 (weiß)  
 Abdeckung: Polycarbonat, transparent, bruchsicher  
 Piktogramm: PVC-Folie, selbstklebend

**Technische Daten:**

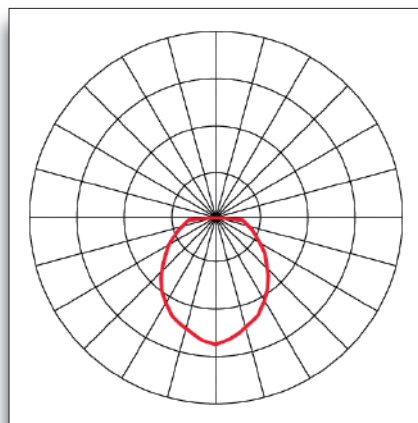
Betriebsspannung: 230 V – 50 Hz  
 Schutzklasse: I  
 Schutzart: IP 65  
 Frostsicherheit: bis -30°C  
 Leergewicht: 2 kg  
 Abmessungen (A x B x C): 400 x 160 x 92 mm

**Erkennungsweite:**

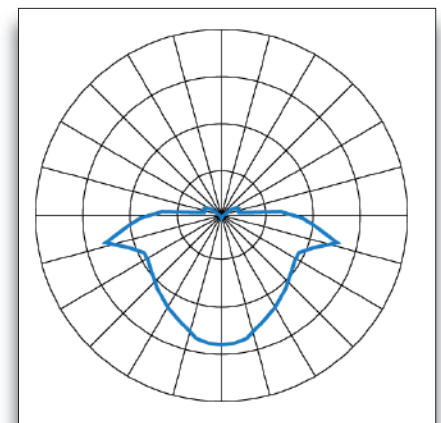
Erkennungsweite: 26 Meter



**LED, ZV:**



**DED, 1 h:**



**Auswahltable:**

Artikel-Nr.	Montageart	Leistung	Leuchtmittel	Vorschaltgerät	Betriebsdauer	Überwachungsbaustein
BR 561 010	Wand-/Deckenaufbau	15 W	5x High-Power-LED	Notlichtelektronik mit AT-Funktion	1 h	-
BR 561 090				EVG	Zentrale Versorgung	
BR 561 710	Wand-/Deckenaufbau	15 W	5x High-Power-LED	Notlichtelektronik mit AT-Funktion	1 h	ATXL-Überwachungsbaustein für ELMAX
BR 561 890				EVG	Zentrale Versorgung	ZB-Überwachungsbaustein für ZENTRAX

**ZUBEHÖR FÜR NOTLEUCHTEN**

**BR 540 100**

Montagekonsole für Anbringung der Leuchte an der Decke, für Serien B-LUX STANDARD und B-LUX CLASSIC


**BR 555 300**

Seilaufhängung für Abpendelung der Leuchte von der Decke, Länge 0,6 m, für Serie L-LUX CLASSIC


**BR 540 200**

Montagekonsole für Anbringung der Leuchte an der Wand, für Serien B-LUX STANDARD und B-LUX CLASSIC


**BR 555 350**

Feste Abpendelung für Anbringung der Leuchte an der Decke, Länge variabel 0-1000 mm, für Serien L-LUX CLASSIC, B-LUX PREMIUM und V-LUX PREMIUM


**BR 540 300**

Hängekonsole 0,5 m für Anbringung der Leuchte an der Decke, für Serien B-LUX STANDARD und B-LUX CLASSIC


**BR 555 400**

Wandausleger für Anbringung der Leuchte an der Wand, für Serie L-LUX CLASSIC


**BR 540 350**

Hängekonsole 1 m für Anbringung der Leuchte an der Decke, für Serien B-LUX STANDARD und B-LUX CLASSIC


**BR 560 100**

Ballwurfschutzkorb, Abmessungen (L x B x H): 400 x 200 x 100 mm, für Serien B-LUX STANDARD, B-LUX CLASSIC und V-LUX CLASSIC


**BR 555 200**

Montagekonsole für Anbringung der Leuchte an der Wand, Ausrichtung parallel zur Wand, für Serie L-LUX CLASSIC