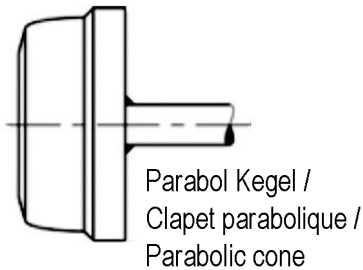


Kegeltyp / Type de clapet / Cone types



Parabol Kegel / Clapet parabolique / Parabolic cone

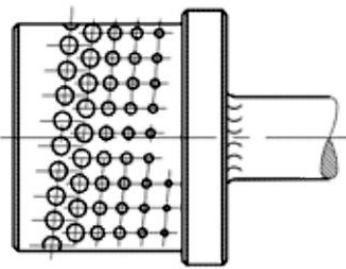
Kennlinie / Loi / Characteristics: =%

Material / Matériaux / Material: 1.4404 / stellite (option)

Dichtheit / Etanchéité / Sealing: Metall-Metall / Métal-métal / Metallic tight

Leckrate / Etanchéité / Tightness: Classe IV selon ANSI B16104/ FCI 70-2-1991 (NF C 46-516)

Anwendung / Applications: Alle Flüssigkeiten / Tous les fluides / All fluids



Lochregister Kegel / Clapet perforé / Perforated cone

Kennlinie / Loi / Characteristics: =%, linear (option)

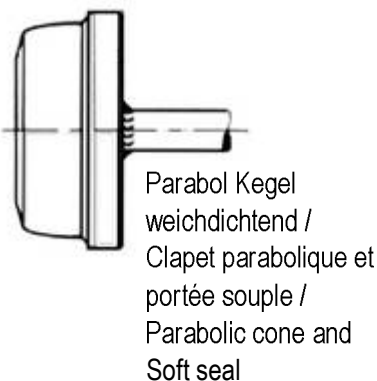
Material / Matériaux / Material: Rostfrei / Inox / Stainless steel: 1.4404

Dichtheit / Etanchéité: Metall-Metall / Métal-métal / Metallic tight

Leckrate / Etanchéité / Tightness: Classe IV selon ANSI B16104/ FCI 70-2-1991 (NF C 46-516)

Anwendung / Applications: Gas und Dampf / Gaz et vapeurs / Gas and steam

Flüssigkeit / Liquide: Gegen Kavitation und Lärm / Anti-cavitation et réduction de bruit / Kavitation, flashing, noise reduction



Parabol Kegel weichdichtend / Clapet parabolique avec portée souple / Parabolic cone with soft seal

Kennlinie / Loi / Characteristics: =%

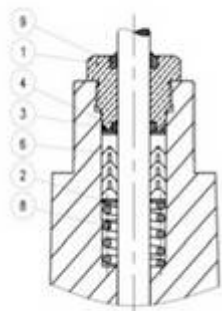
Material / Matériaux / Material: Rostfrei / Inox / Stainless steel

Dichtheit / Etanchéité / Tightness: Weichtichdend / Portée souple / Soft seal: PTFE/SS

Leckrate / Etanchéité / Tightness: Classe VI selon ANSI B16.104 / FCI 70-2-1991 (NF C 46-516)

Anwendung / Applications: Alle Flüssigkeiten / Tous les fluides / All fluids: max. 250°C

Spindelabdichtung / Système d'étanchéité à la tige / Spindle packing



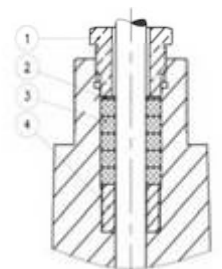
PTFE -Ringe Rostfrei / PTFE chargé inox / PTFE-Ringe SS

Stopfbuchspackung mit Druckfeder, wartungsfrei / Bague d'étanchéité avec ressort de compression, sans entretien / Chevron rings with spring, maintenance free

Temperatur / Température / Temperature : max. 250°C

Druck / Pression / Pressure : max. 50 bar

Anwendung / Application : Wasser, Dampf, Oel, Gas / Eau, vapeur, huile, gaz / Water, steam, oil, gas



Grafit-Packung / Garniture Graphite / Pure graphite

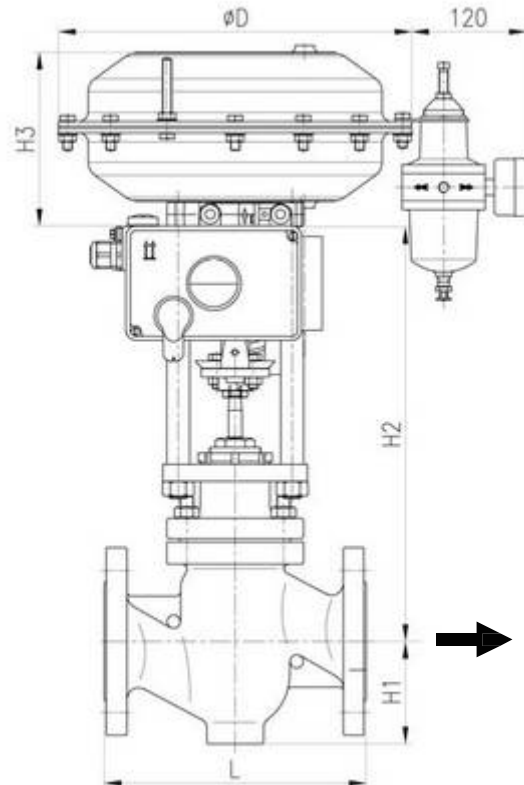
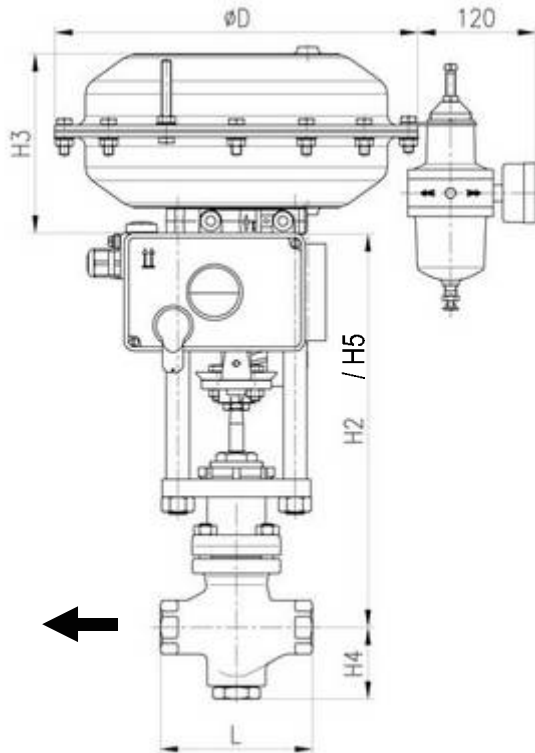
Stopfbuchse nachziehbar / Presse-étoupe à serrer / Gland packing to tighten

Temperatur / Température / Temperature : max. 500°C

Druck / Pression / Pressure : max. 50 bar

Anwendung / Application : Wasser, Dampf, andere Flüssigkeiten / Eau, vapeur, autres fluides / Water, steam, other liquids

Abmessungen / Dimensions: DN 15 – DN 100 und / et / and / 1/2", 3/4", 1", 1 1/2", 2"



Gewinde / Taraudé / Threaded

DN	1/2"	3/4"	1"	1 1/2"	2"
L	130	130	130	200	200
H2	336	336	396	361	356
H4	60	60	60	90	90
H5	526	526	526	552	552

ISO PN 16 – 25 – 40

DN	15	20	25	32	40	50	65	80	100
L	130	150	160	180	200	230	290	310	350
H1	48	53	60	70	85	90	100	120	145
H2	328	328	333	338	361	356	362	378	398
H5	537	526	537	537	559	554	561	577	597

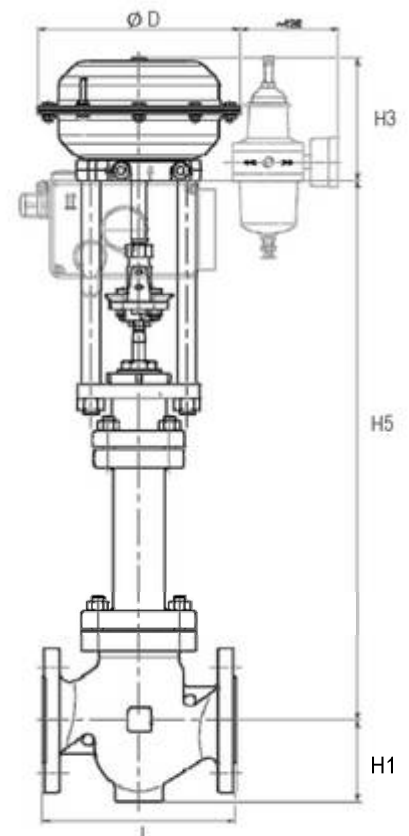
ISO PN 20 - ANSI 150 Lbs

DN	1/2"	3/4"	1"	1 1/2"	2"	2 1/2"	3"	4"
L	184	184	184	222	254	290	298	353
H1	48	53	60	85	90	100	120	145
H2	328	328	333	361	356	362	378	398
H5	537	526	537	559	554	561	577	597

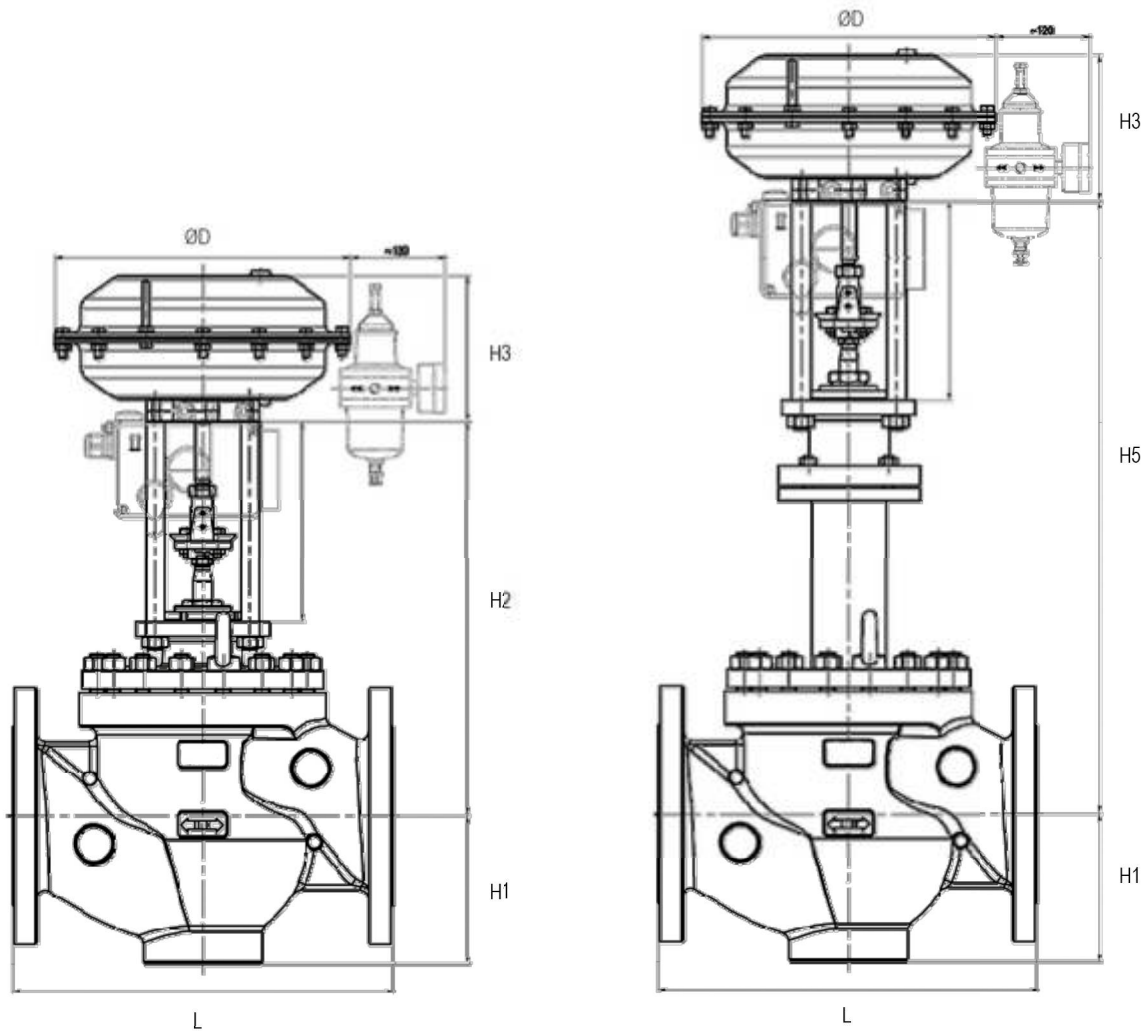
ISO PN 50 - ANSI 300 Lbs

DN	1/2"	3/4"	1"	1 1/2"	2"	3"	4"
L	190	194	197	235	267	318	368
H1	48	59	62	85	90	120	145
H2	328	328	333	361	356	378	398
H5	537	526	537	559	554	577	597

	PA3-B6	PA6-A6	PA6-C6	MA4-B6	MA4-C6
ø D	210	310	310	410	410
H3	125	153	173	200	354
Poids	5,2	10,5	12,5	55	72



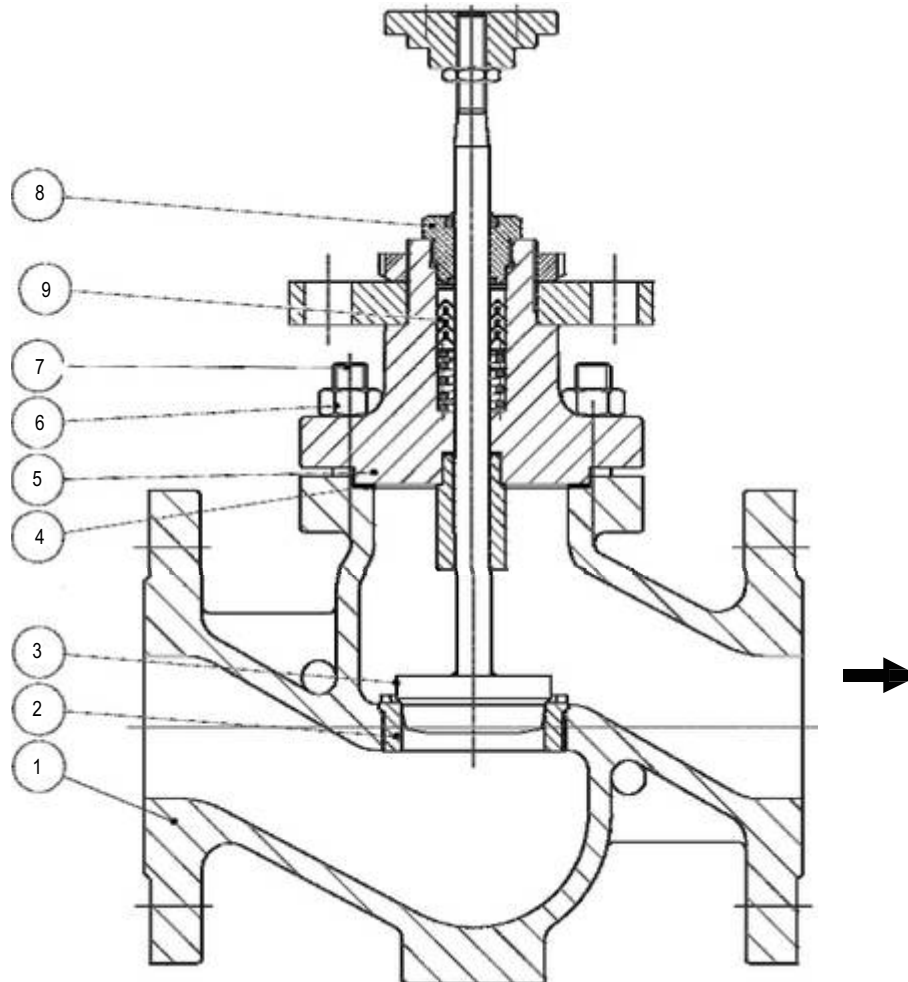
Abmessungen / Dimensions: DN 125 – DN 200



DN	125	150	200
L	400	480	600
H1	156	177	239
H2	535	555	600
H5	700	720	760

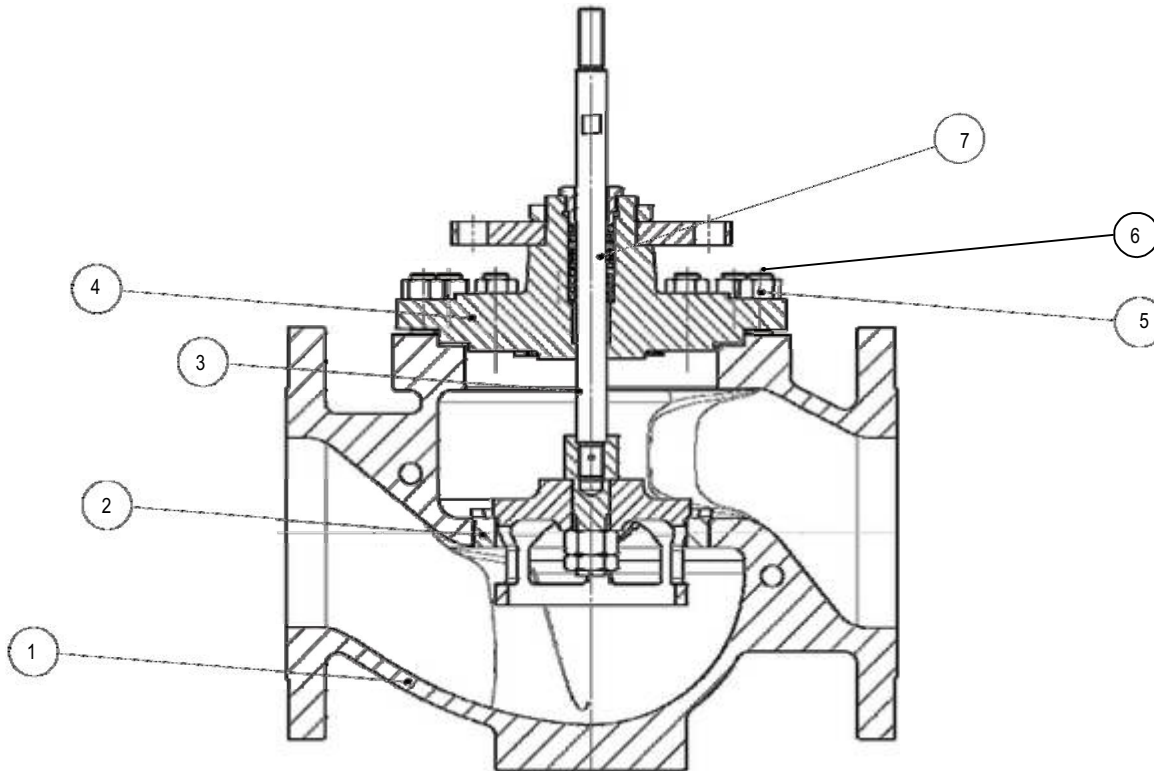
	PA6-A6	PA6-C6	MA4-B6	MA4-C6
Ø D	310	310	410	410
H3	153	173	200	354
Poids	10,5	12,5	55	72

Beschreibung / Description: DN 15 – DN 100



Pos	Bezeichnung / Désignation	Material / Matière
1	Körper / Corps / Body	1.0619-WCB – 1.4408-CF8M
2	Sitz / Siège / Seat	Rostfrei / Inox / Stainless steel
3	Kegel / Clapet / Cone	Rostfrei / Inox / Stainless steel
4	O-Ring / Joint / Gasket	Graphite
5	Oberteil / Couvercle / Cover	1.0570 – 1.0619 – WCB / 1.4404 – 1.4408 – CF8M
6	Mutter / Ecou / Nut	8.8 / A2-70
7	Stift / Goujon / Stud	8.8 / A2-70
8	Stopfbuchse / Presse étoupe / Stuffing	Rostfrei / Brass – Inox / Stainless steel
9	Packung / Garniture / Packing	PTFE-Ringe Rostfrei / PTFE chargé inox / PTFE with SS

Beschreibung / Description: DN 125 – DN 200



Rep.	Désignation / Designation	Matière / Material
1	Körper / Corps / Body	1.0619-WCC – 1.4408-CF8M
2	Sitz / Siège / Seat	Rostfrei / Inox / Stainless steel
3	Spindel Kegel / Tige clapet / Cone	Rostfrei / Inox / Stainless steel
4	Oberteil / Couvercle / Cover	1.0619-WCC – 1.4408-CF8M
5	Mutter / Ecrou / Stud	8.8 / A2-70
6	Stift / Goujon / Nut	8.8 / A2-70
7	Packung / Garniture / Packing	PTFE-Ringe Rostfrei / PTFE chargé inox / PTFE with SS Rings