

Kegeltyp / Type de clapet / Cone types

Misch-Kegel / Clapet mélangeur / Mixing cone (Y)

Kennlinie / Loi / Characteristic: Linear / linéaire / linear

Material / Matériau / Material: Rostfrei / Inox / Stainless steel: 1.4404

Dichtheit / Etanchéité / Sealing: Metall-Metall / Métal-métal / metallic tight

Leckrate wenn geschlossen / Etanchéité à la fermeture / Tightness according: Classe III selon ANSI B16-104 / FCI 70-2-1991 (NF C 46-516)

Anwendung / Applications: Drei-Wege Mischventil / Vannes trois voies mélangeuses / Mixing three ways valves

Verteil-Kegel / Clapet répartiteur / Diverting cone (Z)

Kennlinie / Loi / Characteristic: Linear / linéaire / linear

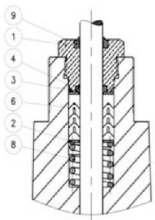
Material / Matériau / Material: Rostfrei / Inox / Stainless steel: 1.4404

Dichtheit / Etanchéité / Sealing: Metall-Metall / Métal-métal / metallic tight

Leckrate wenn geschlossen / Etanchéité à la fermeture / Tightness according: Classe III ANSI B16-104/ FCI 70-2-1991 (NF C 46-516)

Anwendung / Applications: Drei-Wege Verteilventil / Vannes trois voies répartition / Diverting three ways valves

Spindelabdichtung / Système d'étanchéité à la tige / Spindle packing

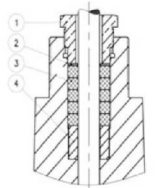


PTFE -Ring Rostfrei / PTFE chargé inox / PTFE-Ringe SS

Stopfbuchspackung mit Druckfeder, wartungsfrei / Bague d'étanchéité avec ressort de compression, sans entretien / Chevron rings with spring, maintenance free

Temperatur / Température / Temperature: max. 250°C

Druck / Pression / Pressure: max. 40 bar

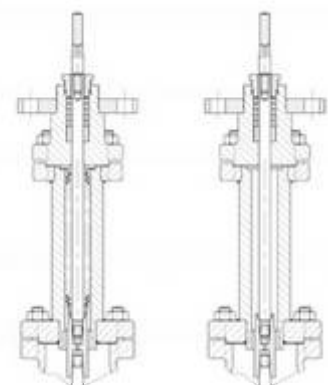


Grafit-Packung / Garniture Graphite / Pure graphite

Stopfbuchse nachziehbar / Presse-étoupe à serrer / Gland packing to tighten

Temperatur / Température / Temperature: max. 500°C

Druck / Pression / Pressure: max. 40 bar



Faltenbalgabdichtung für thermische Flüssigkeiten / Soufflet d'étanchéité pour fluide thermique / Thermal oil bellow

Temperatur / Température / Temperature: max. 350°C

Druck / Pression / Pressure: max. 20 bar

Distanzrohr für hohe Temperaturen / Extension pour haute température / High temperature insulation

Temperatur / Température / Temperature: max. 400°C

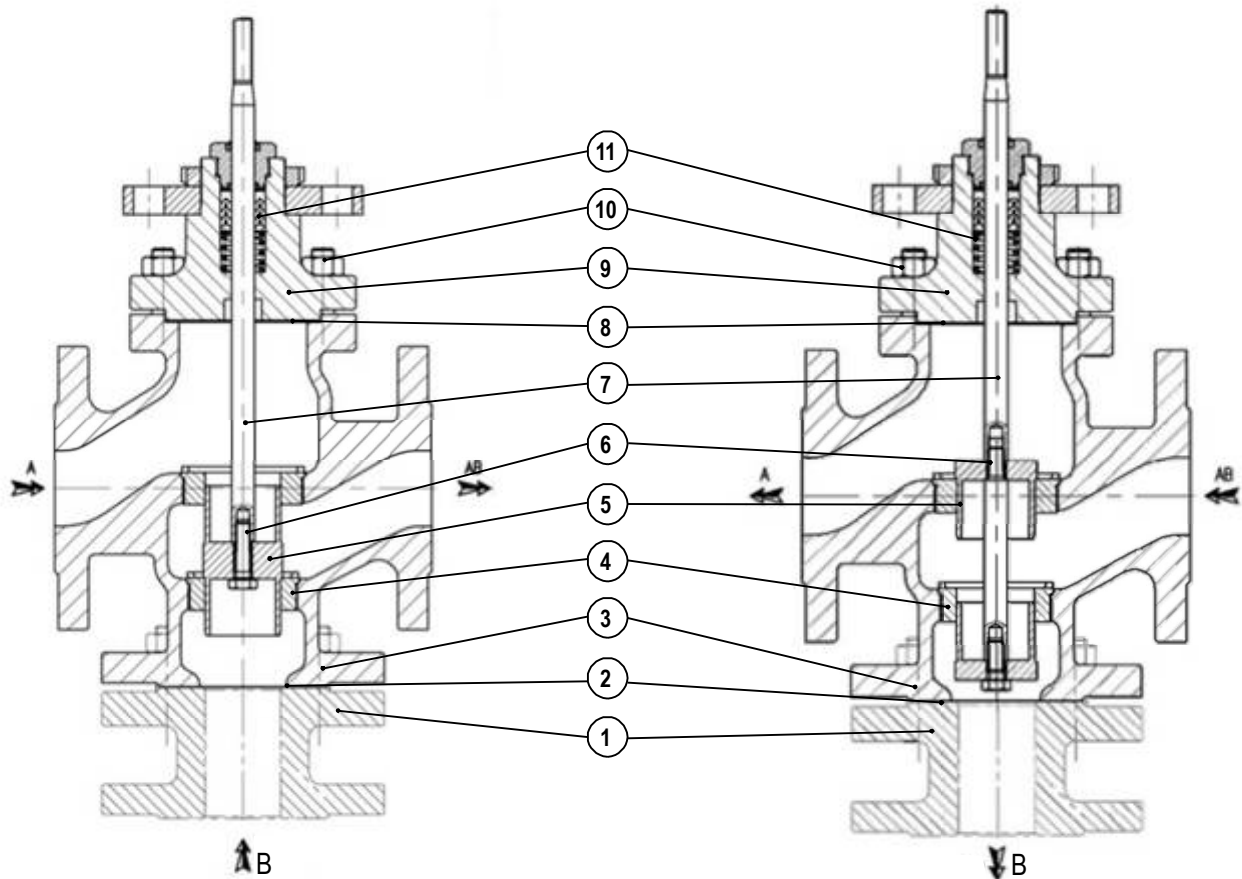
Druck / Pression / Pressure: max. 40 bar

Beschreibung / Nomenclature / Designation

DN 15 – DN 100

Mischventil – Y
 Vanne mélange – Y
 Mixing valve – Y

Verteilventil – Z
 Vanne répartition – Z
 Diverting valve – Z



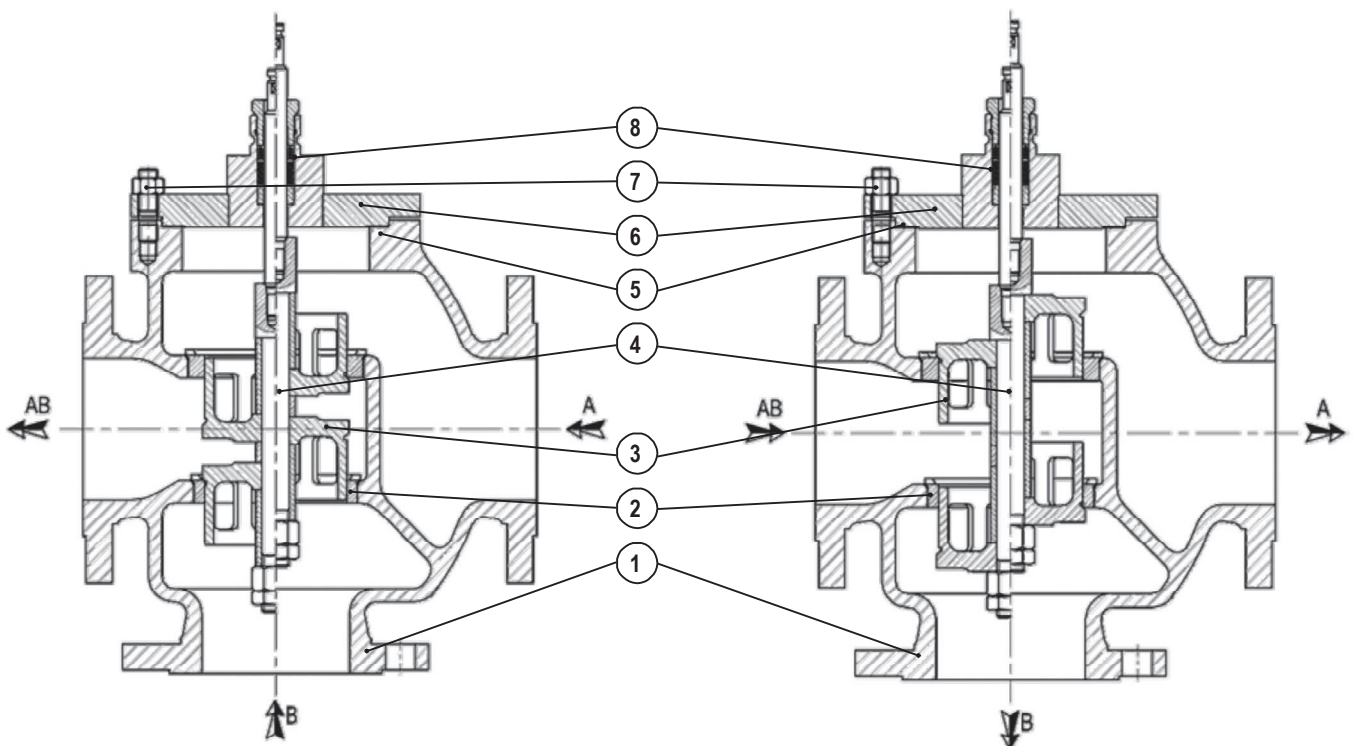
Rep.	Bezeichnung / Designation	Material / Matière
1	Flansch / Bride / Flange	S355 – 1.4404
2	Flanschdichtung / Joint de bride / Flange gasket	Graphite / Graphite
3	Körper / Corps / Body	1.0619 / 1.4408
4	Sitz / Siège / Seat	1.4542
5	Kegel / Clapet / Cone	1.4404
6	Schraube / Vis / Screw	A2-70
7	Spindel / Tige / Stem	1.4404
8	O-Ring / Joint / Gasket	Graphite / Graphite
9	Oberteil / Couvercle / Cover	1.0570 – 1.0619 – WCB / 1.4404 -1.4408 –
10	Mutter / Ecrou / Nut	8.8 / A2
11	Stopfbuchse / Presse étoupe / Stuffing box	Rostfrei / Brass – Inox / Stainless steel

Beschreibung / Nomenclature / Designation

DN 125 – DN 200

Mischventil – Y
 Vanne mélange – Y
 Mixing valve – Y

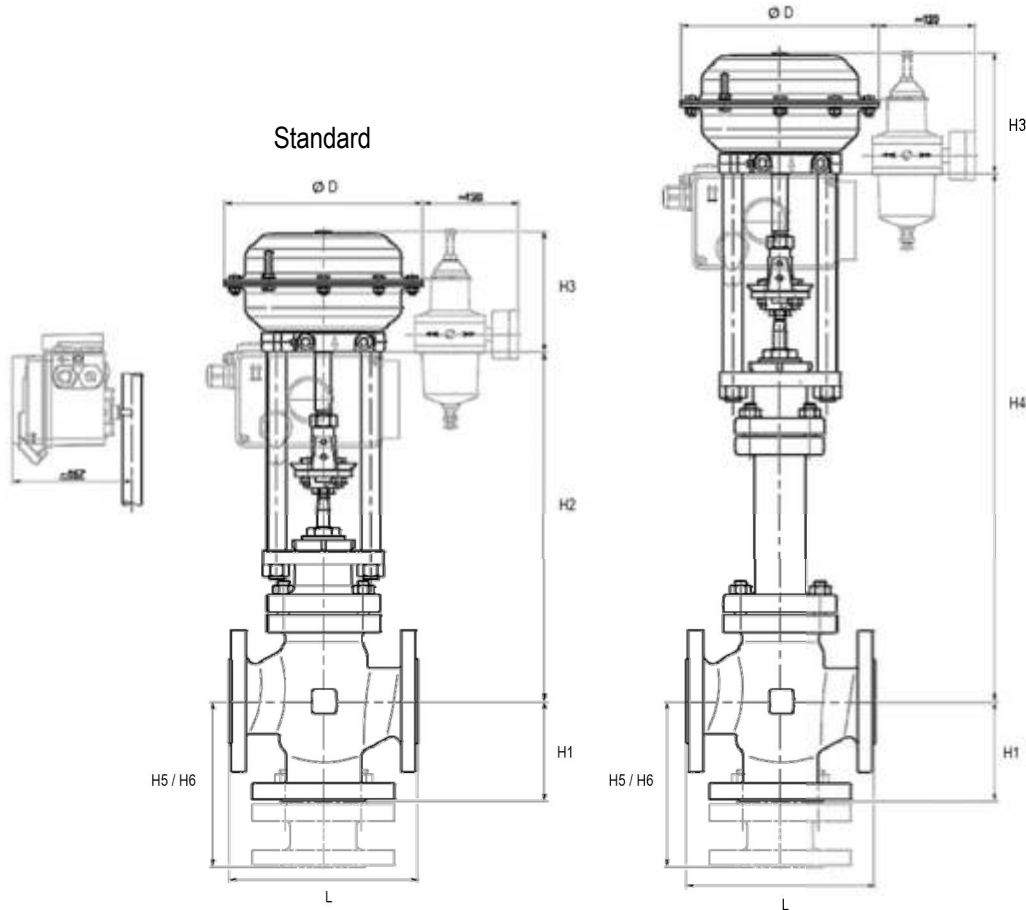
Verteilventil – Z
 Vanne répartition – Z
 Diverting valve – Z



Rep.	Bezeichnung / Designation	Matière / Material
1	Körper / Corps / Body	1.0619 / 1.4408
2	Sitz / Siège / Seat	1.4542
3	Kegel / Clapet / Cone	1.4404
4	Spindel / Tige / Stem	1.4404
5	O-Ring / Joint / Gasket	Graphite / Graphite
6	Oberteil / Couvercle / Cover	1.0619 – WCB / 1.4408 – CF8M
7	Mutter / Ecrou / Stud	8.8 / A2-70
8	Stopfbuchse / Presse étoupe / Stuffing box	Rostfrei / Brass – Inox / Stainless steel

Abmessungen / Dimensions: DN 15 – DN 100

Mit Distanzrohr oder Faltenbalg
Avec extension ou soufflet
With insulation or bellows

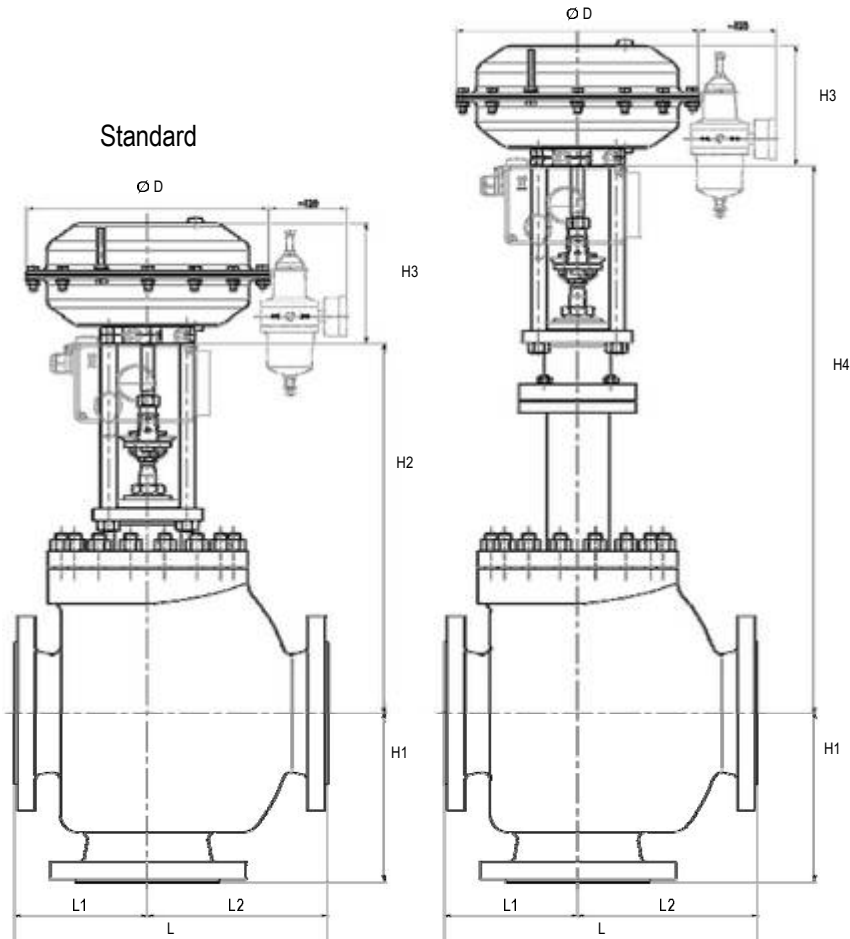


DN	15	20	25	32	40	50	65	80	100	
L	130	150	160	180	200	230	290	310	350	
H1	70	80	85	100	105	120	130	140	150	
H2	348	337	348	348	370	365	372	388	408	
H4	537	526	537	537	559	554	561	577	597	
H5	150	150	150	160	175	190	225	240	250	
H6		110	140	140	160	160	165	215	240	
Gewicht nur Ventil Pds vanne seule Weight valve only	Std	6	6,5	10	12	15	19	26	30	49
	Std + Ext	8	8,5	13	15	20	24	34	42	61
	Std + Comp*	7,5	8	13	16	20	25	34	40	62
	Ext + Comp*	9,5	10	16	19	25	30	42	52	74

* Zusatz Flansch unten / Bride de compensation / Extension flange

Abmessungen / Dimensions: DN 125 – DN 200

Mit Distanzrohr oder Faltenbalg
Avec extension ou soufflet
With insulation or bellows



	DN	125	150	200
	L	400	480	600
	L1	170	225	275
	L2	230	255	325
	H1	215	240	290
	H2	472	492	532
	H4	700	720	760
Gewicht nur Ventil Pds vanne seule Weight valve only	Std	132	140	210
	Std + Ext	153	164	244

	PA3-B6	PA6-A6	PA6-C6	MA4-B6	MA4-C6	MA6-G6
Ø D	210	310	310	410	410	600
H3	125	153	173	200	354	383
Gewicht / Poids / Weight	5,2	10,5	12,5	55	72	160