



Beleuchtung für Industrie und Labor



Techn. Änderungen vorbehalten
Subject to technical changes

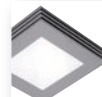
NOTLEUCHTEN

3–20

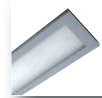
	• B-LUX STANDARD	3–4
	• B-LUX CLASSIC	5–6
	• B-LUX PREMIUM	7–8
	• L-LUX CLASSIC / PREMIUM	9–10
	• S-LUX CLASSIC / PREMIUM	11–12
	• V-LUX CLASSIC	13–14
	• V-LUX PREMIUM	15–16
	• X-LUX MULTI	17–18
	• FROST-LUX	19–20
	• Zubehör für Notleuchten	20

SICHERHEITSLAUCHTEN 21–28

	• F-LUX STANDARD	21–22
	• F-LUX CLASSIC	23–24



• M-LUX PREMIUM 25–26



• MC-LUX PREMIUM 27–28

EX-LAUCHTEN

29–38



• XS-LUX STANDARD 29–30



• X-LUX STANDARD 31–32



• X-LUX CLASSIC 33–34



• X-LUX PREMIUM 35–38

**ANTI-VANDALEN-
LAUCHTEN**

39–42



• AVL-LUX CLASSIC 39–40



• AVL-LUX PREMIUM 41–42

ZENTRALE SYSTEME

43–44



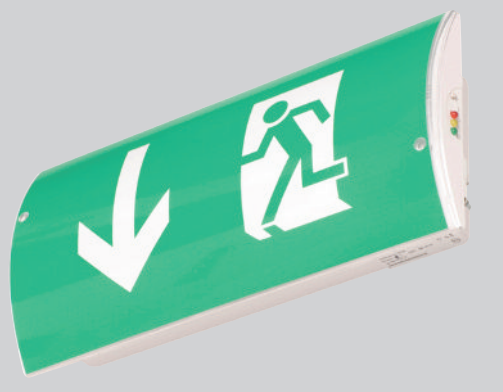
• Überwachungssystem
ELMAX 43



• Zentralbatteriesystem
ZENTRAX 44

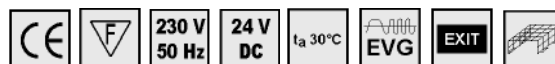
B-LUX STANDARD

Sicherheits-/Rettungszeichenleuchte in Standardausführung

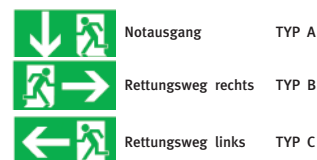


Produktmerkmale:

- AUTOTEST-Funktion, Signalisierung über 3x farbige LED, inklusive Prüftaste
- Von Dauer- auf Bereitschaftsschaltung umschaltbar
- Wandaufbau- und Wandeinbauversionen lieferbar
- Geprüfte LED-Lebensdauer von mind. 50.000 Stunden
- Inklusive* 1 x Standard-Satz Hinweisschilder Typ A bis C
- Perfekte Lichtverteilung durch Aluminiumreflektor u. spezielle Leuchtenabdeckung
- Hochwertiger NI-MH-Akku
- CE-Zeichen, hochwertiger NI-MH-Akku
- **Gemäß DIN EN 60598-2-22 und DIN VDE 0108E**



* Standard-Satz Hinweisschilder:



Material:

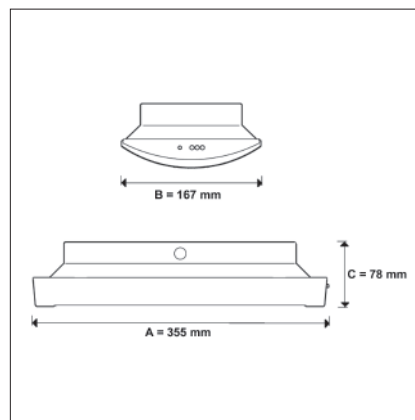
- Gehäuse: Stahlblech, pulverbeschichtet
- Farbe: RAL 9003 (weiß)
- Abdeckung: Polycarbonat, transparent, bruchsticher
- Reflektor: Aluminium
- Piktogramm: PVC-Folie, selbstklebend

Technische Daten:

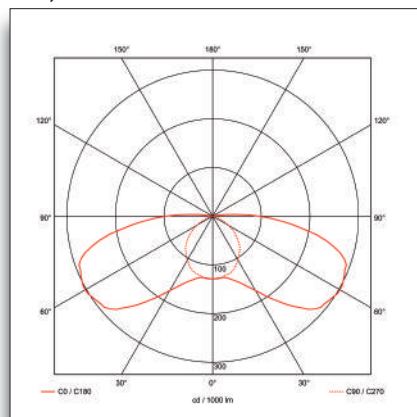
- Betriebsspannung: 230 V - 50 Hz
- Schutzklasse: I
- Schutzart: IP 40
- Leergewicht: 1,5 kg
- Abmessungen (A x B x C): 167 x 355 x 78 mm

Erkennungsweite:

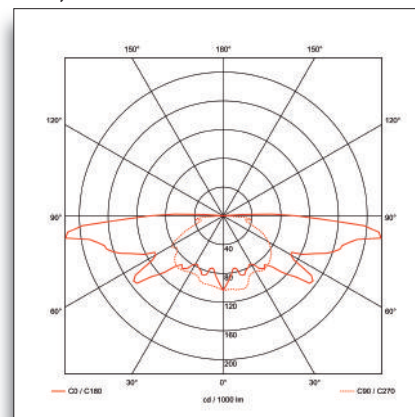
Erkennungsweite: 34 Meter



8 W, 3 h:

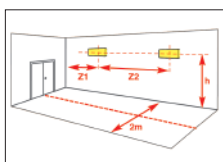


LED, 1 h:

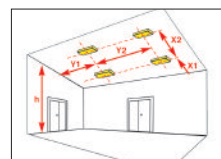


Auswahltable:

Artikel-Nr.	Montageart	Leistung	Leuchtmittel	Vorschaltgerät	Betriebsdauer	Überwachungsbaustein
BR 540 030	Wand-/Deckenaufbau	8 W	T5	Notlichtelektronik mit AT-Funktion	3 h	-
BR 540 032	Wand-/Deckeneinbau					
BR 540 090	Wand-/Deckenaufbau			EVG	Zentrale Versorgung	
BR 540 092	Wand-/Deckeneinbau					
BR 540 730	Wand-/Deckenaufbau	8 W	T5	Notlichtelektronik mit AT-Funktion	3 h	ATXL-Überwachungsbaustein für ELMAX
BR 540 732	Wand-/Deckeneinbau					
BR 540 890	Wand-/Deckenaufbau			EVG	Zentrale Versorgung	ZB-Überwachungsbaustein für ZENTRAX
BR 540 892	Wand-/Deckeneinbau					
BR 542 010	Wand-/Deckenaufbau	15 W	5x High-Power-LED	Notlichtelektronik mit AT-Funktion	1 h	-
BR 542 012	Wand-/Deckeneinbau					
BR 542 090	Wand-/Deckenaufbau			EVG	Zentrale Versorgung	
BR 542 092	Wand-/Deckeneinbau					
BR 542 710	Wand-/Deckenaufbau	15 W	5x High-Power-LED	Notlichtelektronik mit AT-Funktion	1 h	ATXL-Überwachungsbaustein für ELMAX
BR 542 712	Wand-/Deckeneinbau					
BR 542 890	Wand-/Deckenaufbau			EVG	Zentrale Versorgung	ZB-Überwachungsbaustein für ZENTRAX
BR 542 892	Wand-/Deckeneinbau					

1-LUX-Projekt:


B-LUX STANDARD 1h/3h					B-LUX STANDARD 1h/3h				
h (m)	Z1	Z2	-	-	h (m)	Z1	Z2	-	-
2,50	2,8	7,2	-	-	2,50	2,8	7,2	-	-
3,00	2,8	7,6	-	-	3,00	2,8	7,6	-	-
3,50	2,7	7,7	-	-	3,50	2,7	7,7	-	-
-	-	-	-	-	-	-	-	-	-

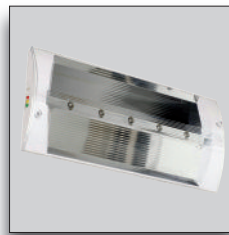
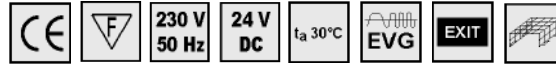


B-LUX STANDARD 1h/3h					B-LUX STANDARD Zentrale Versorgung				
h (m)	X1	X2	Y1	Y2	h (m)	X1	X2	Y1	Y2
2,75	4,8	12,5	2,3	6,4	2,75	6,4	16,1	3,2	7,9
3,00	4,8	12,7	2,4	6,5	3,00	6,5	16,6	3,2	8,1
3,50	4,8	13,2	2,2	6,6	3,50	6,7	17,8	3,3	8,6
4,00	4,8	13,1	2,0	6,5	4,00	6,8	18,0	3,3	9,1

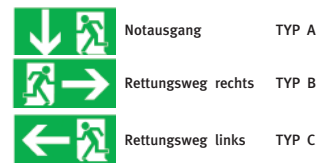


Produktmerkmale:

- AUTOTEST-Funktion, Signalisierung über 3x farbige LED, inklusive Prüftaste
- Von Dauer- auf Bereitschaftsschaltung umschaltbar
- Wandaufbau- und Wandeinbauversionen lieferbar
- Geprüfte LED-Lebensdauer von mind. 50.000 Stunden
- Inklusive* 1x Standard-Satz Hinweisschilder Typ A bis C
- Perfekte Lichtverteilung durch Aluminiumreflektor und spezielle Leuchtenabdeckung
- CE-Zeichen, hochwertiger NI-MH-Akku
- **Gemäß DIN EN 60598-2-22 und DIN VDE 0108**



*** Standard-Satz Hinweisschilder:**



Material:

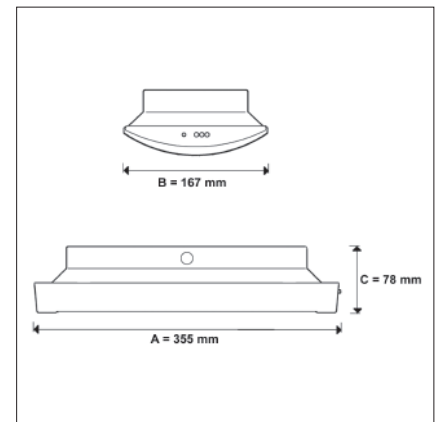
- Gehäuse: Stahlblech, pulverbeschichtet
- Farbe: RAL 9003 (weiß)
- Abdeckung: Polycarbonat, transparent, bruchsicher
- Reflektor: Aluminium
- Piktogramm: PVC-Folie

Technische Daten:

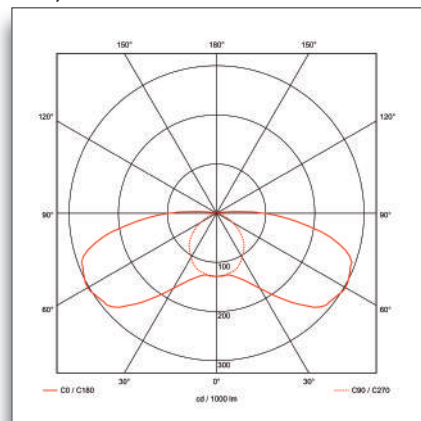
- Betriebsspannung: 230 V - 50 Hz
- Schutzklasse: I
- Schutzart: IP 40
- Leergewicht: 1,5 kg
- Abmessungen (A x B x C): 355 x 167 x 78 mm

Erkennungsweite:

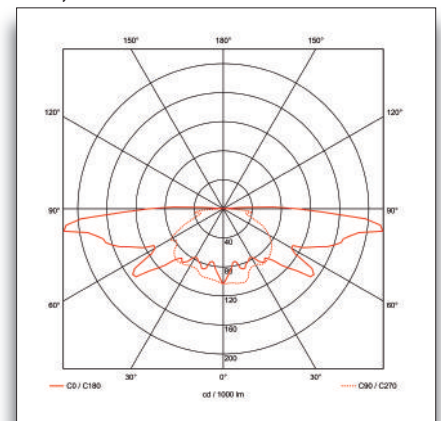
Erkennungsweite: 24 Meter



8 W, 3 h:



LED, 1 h:



Auswahltable:

Artikel-Nr.	Montageart	Leistung	Leuchtmittel	Vorschaltgerät	Betriebsdauer	Überwachungsbaustein
BR 545 030	Wand-/Deckenaufbau	8 W	T5	Notlichtelektronik mit AT-Funktion	3 h	-
BR 545 032	Wand-/Deckeneinbau					
BR 545 090	Wand-/Deckenaufbau			EVG	Zentrale Versorgung	
BR 545 092	Wand-/Deckeneinbau					
BR 545 730	Wand-/Deckenaufbau	8 W	T5	Notlichtelektronik mit AT-Funktion	3 h	ATXL-Überwachungsbaustein für ELMAX
BR 545 732	Wand-/Deckeneinbau					
BR 545 890	Wand-/Deckenaufbau			EVG	Zentrale Versorgung	ZB-Überwachungsbaustein für ZENTRAX
BR 545 892	Wand-/Deckeneinbau					
BR 547 010	Wand-/Deckenaufbau	15 W	5x High-Power-LED	Notlichtelektronik mit AT-Funktion	1 h	-
BR 547 012	Wand-/Deckeneinbau					
BR 547 090	Wand-/Deckenaufbau			EVG	Zentrale Versorgung	
BR 547 092	Wand-/Deckeneinbau					
BR 547 710	Wand-/Deckenaufbau	15 W	5x High-Power-LED	Notlichtelektronik mit AT-Funktion	1 h	ATXL-Überwachungsbaustein für ELMAX
BR 547 712	Wand-/Deckeneinbau					
BR 547 890	Wand-/Deckenaufbau			EVG	Zentrale Versorgung	ZB-Überwachungsbaustein für ZENTRAX
BR 547 892	Wand-/Deckeneinbau					

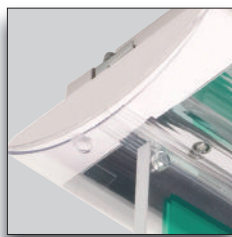
B-LUX PREMIUM

Sicherheits-/Rettungszeichenleuchte mit beidseitiger Piktogrammscheibe

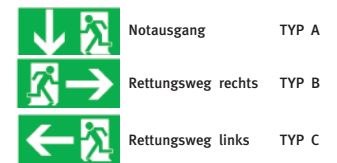


Produktmerkmale:

- AUTOTEST-Funktion, Signalisierung über 3x farbige LED, inklusive Prüftaste
- Von Dauer- auf Bereitschaftsschaltung umschaltbar
- Deckenaufbau- und Deckeneinbauversionen lieferbar
- Geprüfte LED-Lebensdauer von mind. 50.000 Stunden
- Inklusive* 1x Piktogrammscheibe aus Auswahltable: Typ A bis C
- Perfekte Lichtverteilung durch Aluminiumreflektor u. spezielle Leuchtenabdeckung
- CE-Zeichen, hochwertiger NI-MH-Akku
- **Gemäß DIN EN 60598-2-22 und DIN VDE 0108**



*** Piktogrammscheibe Auswahl:**

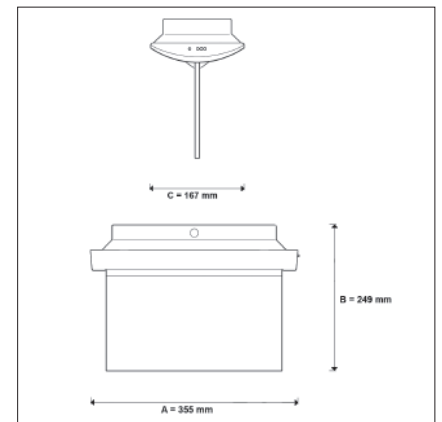


Material:

- Gehäuse: Stahlblech, pulverbeschichtet
- Farbe: RAL 9003 (weiß)
- Abdeckung: Polycarbonat, transparent, bruchsicher
- Reflektor: Aluminium
- Piktogramm: Plexiglasscheibe mit beidseitigem Piktogramm, speziell für LED-Notleuchten

Technische Daten:

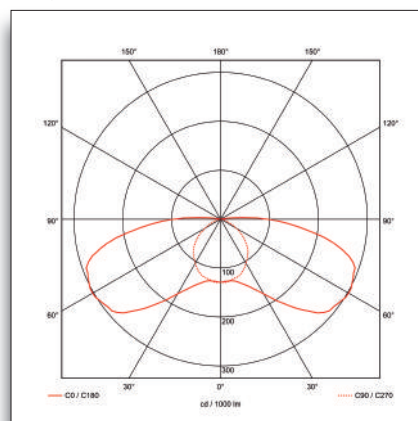
- Betriebsspannung: 230 V - 50 Hz
- Schutzklasse: I
- Schutzart: IP 40
- Leergewicht: 1,5 kg
- Abmessungen (A x B x C): 355 x 249 x 167 mm



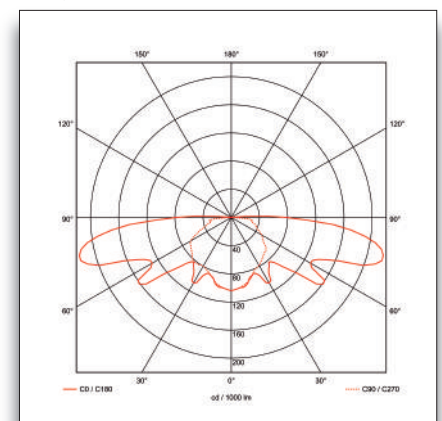
Erkennungsweite:

Erkennungsweite: 27 Meter

8 W, 3 h:



LED, ZV:



Auswahltable:

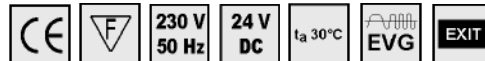
Artikel-Nr.	Montageart	Leistung	Leuchtmittel	Vorschaltgerät	Betriebsdauer	Überwachungsbaustein
BR 549 030	Deckenaufbau	8 W	T5	Notlichtelektronik mit AT-Funktion	3 h	-
BR 549 032	Deckeneinbau					
BR 549 090	Deckenaufbau			EVG	Zentrale Versorgung	
BR 549 092	Deckeneinbau					
BR 549 730	Deckenaufbau	8 W	T5	Notlichtelektronik mit AT-Funktion	3 h	ATXL-Überwachungsbaustein für ELMAX
BR 549 732	Deckeneinbau					
BR 549 890	Deckenaufbau			EVG	Zentrale Versorgung	ZB-Überwachungsbaustein für ZENTRAX
BR 549 892	Deckeneinbau					
BR 548 010	Deckenaufbau	15 W	5x High-Power-LED	Notlichtelektronik mit AT-Funktion	1 h	-
BR 548 012	Deckeneinbau					
BR 548 090	Deckenaufbau			EVG	Zentrale Versorgung	
BR 548 092	Deckeneinbau					
BR 548 710	Deckenaufbau	15 W	5x High-Power-LED	Notlichtelektronik mit AT-Funktion	1 h	ATXL-Überwachungsbaustein für ELMAX
BR 548 712	Deckeneinbau					
BR 548 890	Deckenaufbau			EVG	Zentrale Versorgung	ZB-Überwachungsbaustein für ZENTRAX
BR 548 892	Deckeneinbau					



L-LUX CLASSIC

Produktmerkmale:

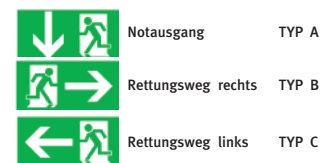
- AUTOTEST-Funktion, Signalisierung über 3x farbige LED, inklusive Prüftaste
- Von Dauer- auf Bereitschaftsschaltung umschaltbar
- Deckenaufbau- und Deckeneinbauversionen lieferbar
- Geprüfte LED-Lebensdauer von mind. 50.000 Stunden
- Inklusive* 1x Piktogrammscheibe aus Auswahltabelle: Typ A bis H
- CE-Zeichen, hochwertiger NI-MH-Akku
- **Gemäß DIN EN 60598-2-22 und DIN VDE 0108**



L-LUX PREMIUM



*** Piktogrammscheibe Auswahl:**



Material:

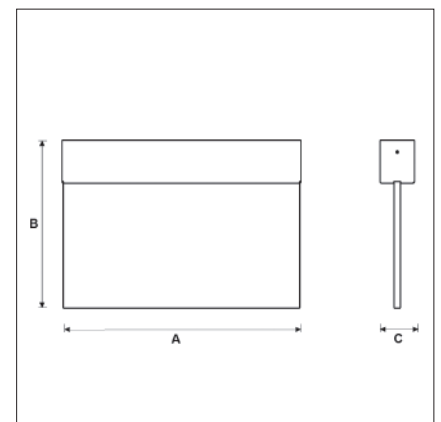
- Gehäuse: Stahlblech, pulverbeschichtet
 Farbe L-LUX CLASSIC: RAL 9006 (aluminiumgrau)
 Farbe L-LUX PREMIUM: RAL 9003 (weiß)
 Piktogramm: Plexiglasscheibe mit beidseitigem Piktogramm, speziell für LED-Notleuchten

Technische Daten:

- Betriebsspannung: 230 V - 50 Hz
 Schutzklasse: I
 Schutzart: IP 20
 Leergewicht: 1,5 kg
 Abmessungen (A x B x C): L-LUX CLASSIC: 240 x 305 x 45 mm
 L-LUX PREMIUM: 235 x 365 x 70 mm
 Locheinbaumass L-LUX PREMIUM (L x B): 336 x 50 mm

Erkennungsweite:

- Erkennungsweite: 27 Meter



Auswahltable:

Artikel-Nr.	Montageart	Leistung	Leuchtmittel	Vorschaltgerät	Betriebsdauer	Überwachungsbaustein
BR 555 030	Deckenaufbau	5 W	12 x LED	Notlichtelektronik mit AT-Funktion	3 h	-
BR 555 090				EVG	Zentrale Versorgung	
BR 555 730	Deckenaufbau	5 W	12 x LED	Notlichtelektronik mit AT-Funktion	3 h	ATXL-Überwachungsbaustein für ELMAX
BR 555 890				EVG	Zentrale Versorgung	ZB-Überwachungsbaustein für ZENTRAX
BR 556 030	Deckenaufbau, variable Abpendelung	5 W	12 x LED	Notlichtelektronik mit AT-Funktion	3 h	-
BR 556 090				EVG	Zentrale Versorgung	
BR 556 730	Deckenaufbau, variable Abpendelung	5 W	12 x LED	Notlichtelektronik mit AT-Funktion	3 h	ATXL-Überwachungsbaustein für ELMAX
BR 556 890				EVG	Zentrale Versorgung	ZB-Überwachungsbaustein für ZENTRAX
BR 557 030	Deckeneinbau	5 W	12 x LED	Notlichtelektronik mit AT-Funktion	3 h	-
BR 557 090				EVG	Zentrale Versorgung	
BR 557 730	Deckeneinbau	5 W	12 x LED	Notlichtelektronik mit AT-Funktion	3 h	ATXL-Überwachungsbaustein für ELMAX
BR 557 890				EVG	Zentrale Versorgung	ZB-Überwachungsbaustein für ZENTRAX

Bitte wählen Sie ein Piktogramm Typ A bis H aus der folgenden Aufstellung:



Notausgang

TYP A



Rettungsweg abwärts rechts

TYP E



Rettungsweg rechts

TYP B



Rettungsweg aufwärts links

TYP F



Rettungsweg links

TYP C



Rettungsweg aufwärts rechts

TYP G



Rettungsweg abwärts links

TYP D



EXIT

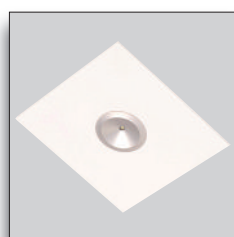
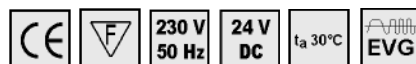
TYP H



S-LUX CLASSIC

Produktmerkmale:

- AUTOTEST-Funktion, Signalisierung über 3x farbige LED, inklusive Prüftaste
- Von Dauer- auf Bereitschaftsschaltung umschaltbar
- Deckenaufbau- und Deckeneinbauversionen lieferbar
- Geprüfte LED-Lebensdauer von mind. 50.000 Stunden
- CE-Zeichen, hochwertiger NI-MH-Akku
- **Gemäß DIN EN 60598-2-22 und DIN VDE 0108**



S-LUX PREMIUM



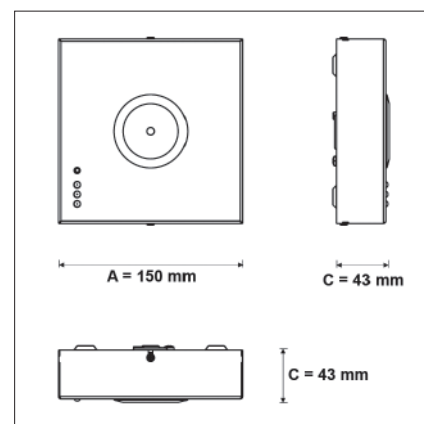
Material:

Gehäuse: Stahlblech, pulverbeschichtet
 Farbe S-LUX CLASSIC: RAL 9006 (aluminiumgrau)
 Farbe S-LUX PREMIUM: RAL 9003 (weiß)

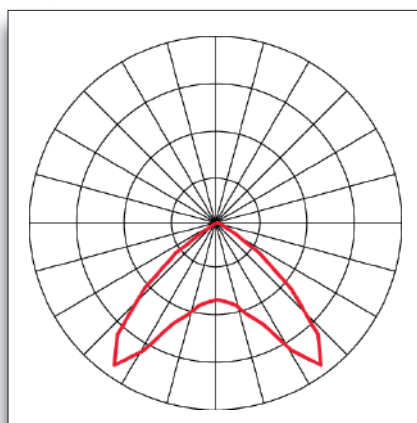
Technische Daten:

Betriebsspannung: 230 V - 50 Hz
 Schutzklasse: I
 Schutzart: IP 20
 Leergewicht: 0,5 kg
 Abmessungen (A x B x C):
 S-LUX CLASSIC 150 x 150 x 43 mm
 S-LUX PREMIUM 180 x 180 x 41 mm
 Locheinbaumass (L x B):
 S-LUX PREMIUM 170 x 152 mm

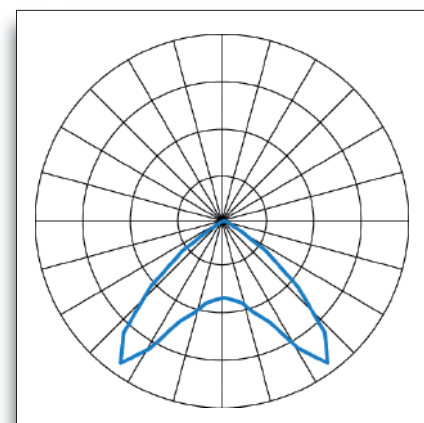
S-LUX CLASSIC:



LED, ZV:

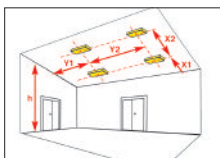


1 W, 3 h:

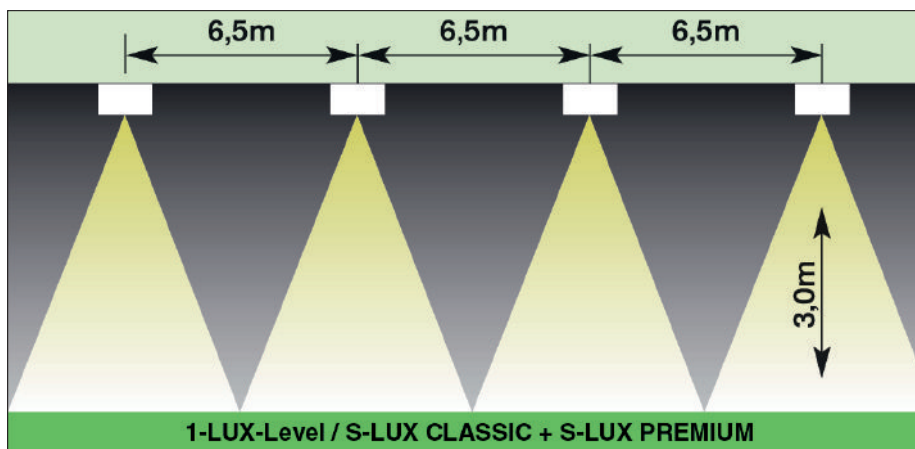


Auswahltable:

Artikel-Nr.	Montageart	Leistung	Leuchtmittel	Vorschaltgerät	Betriebsdauer	Überwachungsbaustein
BR 550 030	Deckenaufbau	1 W	1x High-Power LED	Notlichtelektronik mit AT-Funktion	3 h	-
BR 550 090				EVG	Zentrale Versorgung	
BR 550 730	Deckenaufbau	1 W	1x High-Power LED	Notlichtelektronik mit AT-Funktion	3 h	ATXL-Überwachungsbaustein für ELMAX
BR 550 890				EVG	Zentrale Versorgung	ZB-Überwachungsbaustein für ZENTRAX
BR 552 030	Deckeneinbau	1 W	1x High-Power LED	Notlichtelektronik mit AT-Funktion	3 h	-
BR 552 090				EVG	Zentrale Versorgung	
BR 552 730	Deckeneinbau	1 W	1x High-Power LED	Notlichtelektronik mit AT-Funktion	3 h	ATXL-Überwachungsbaustein für ELMAX
BR 552 890				EVG	Zentrale Versorgung	ZB-Überwachungsbaustein für ZENTRAX

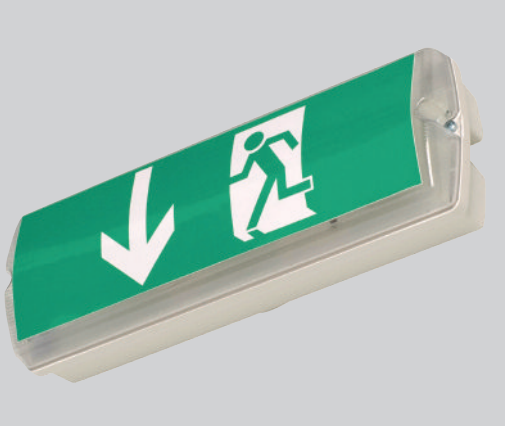
1-LUX-Projekt:


S-LUX 1h/3h						S-LUX Zentrale Versorgung					
h (m)	X1	X2	Y1	Y2		h (m)	X1	X2	Y1	Y2	
2,50	2,5	6,0	2,5	6,0		2,50	2,5	6,0	2,5	6,0	
2,75	2,6	6,3	2,6	6,3		3,00	2,6	6,3	2,6	6,3	
3,00	2,7	6,5	2,7	6,5		3,50	2,7	6,5	2,7	6,5	
-	-	-	-	-		-	-	-	-	-	



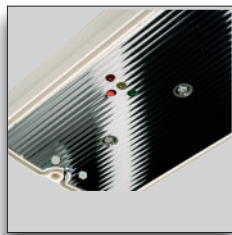
V-LUX CLASSIC

Sicherheits-/Rettungszeichenleuchte in ip 65

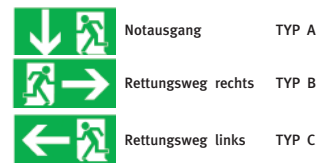


Produktmerkmale:

- AUTOTEST-Funktion, Signalisierung über 3x farbige LED, inklusive Prüftaste
- Von Dauer- auf Bereitschaftsschaltung umschaltbar
- Geprüfte LED-Lebensdauer von mind. 50.000 Stunden
- Inklusive* 1x Standard-Satz Hinweisschilder Typ A bis C
- CE-Zeichen, hochwertiger NI-MH-Akku
- Gemäß DIN EN 60598-2-22 und DIN VDE 0108



* Standard-Satz Hinweisschilder:



Material:

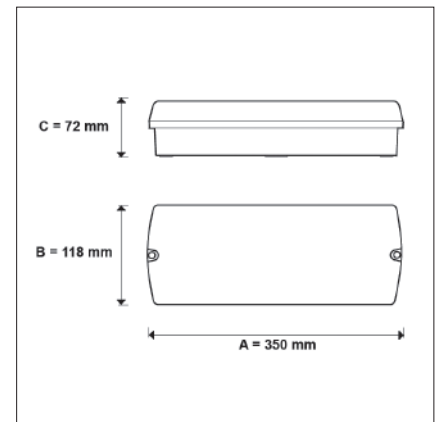
- Gehäuse: Polycarbonat, bruchsicher
- Farbe: RAL 9003 (weiß)
- Abdeckung: Polycarbonat, transparent, bruchsicher
- Reflektor: Aluminium
- Piktogramm: PVC-Folie, selbstklebend

Technische Daten:

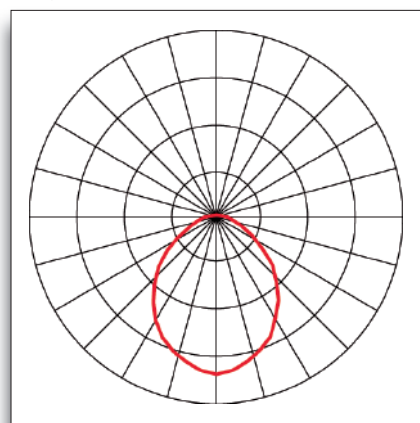
- Betriebsspannung: 230 V - 50 Hz
- Schutzklasse: I
- Schutzart: IP 65
- Leergewicht: 1,3 kg
- Abmessungen (A x B x C): 350 x 118 x 72 mm

Erkennungsweite:

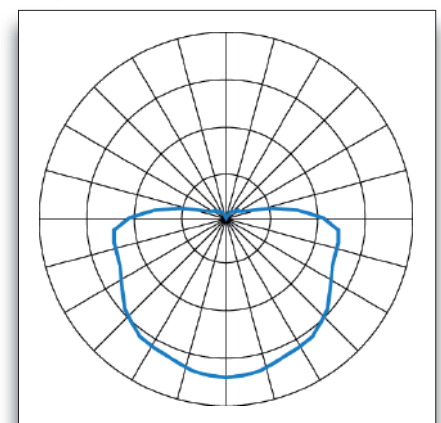
- Erkennungsweite: 20 Meter



8 W, ZV:

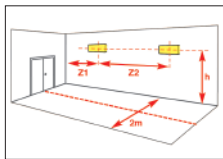


8 W, 3 h:



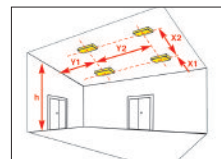
Auswahltable:

Artikel-Nr.	Montageart	Leistung	Leuchtmittel	Vorschaltgerät	Betriebsdauer	Überwachungsbaustein
BR 562 010	Wand-/Deckenaufbau	8 W	T5	Notlichtelektronik mit AT-Funktion	1 h	-
BR 562 030					3 h	
BR 562 090				EVG	Zentrale Versorgung	
BR 562 710	Wand-/Deckenaufbau	8 W	T5	Notlichtelektronik mit AT-Funktion	1 h	ATXL-Überwachungsbaustein für ELMAX
BR 562 730					3 h	
BR 562 890				EVG	Zentrale Versorgung	ZB-Überwachungsbaustein für ZENTRAX
BR 564 010	Wand-/Deckenaufbau	15 W	5x High-Power-LED	Notlichtelektronik mit AT-Funktion	1 h	-
BR 564 090					EVG	
BR 564 710	Wand-/Deckenaufbau	15 W	5x High-Power-LED	Notlichtelektronik mit AT-Funktion	1 h	ATXL-Überwachungsbaustein für ELMAX
BR 564 890					EVG	Zentrale Versorgung

1-LUX-Projekt:


V-LUX CLASSIC Zentrale Versorgung					
h (m)	Z1	Z2	-	-	-
2,50	3,30	8,30	-	-	-
3,00	3,40	8,80	-	-	-
3,50	3,50	9,20	-	-	-
-	-	-	-	-	-

V-LUX CLASSIC 1h/3h					
h (m)	Z1	Z2	-	-	-
2,50	2,60	6,9	-	-	-
3,00	2,50	7,1	-	-	-
3,50	2,40	7,2	-	-	-
-	-	-	-	-	-



V-LUX CLASSIC Zentrale Versorgung					
h (m)	X1	X2	Y1	Y2	-
2,75	4,9	12,6	3,6	8,8	-
3,00	4,9	12,9	3,7	9,1	-
3,50	4,9	13,3	3,8	9,6	-
4,00	4,9	13,6	4,0	10,1	-

V-LUX CLASSIC 1h/3h					
h (m)	X1	X2	Y1	Y2	-
2,75	3,5	9,4	2,8	7,1	-
3,00	3,5	9,6	2,8	7,3	-
3,50	3,6	9,9	2,8	7,6	-
4,00	3,4	9,9	2,7	7,8	-

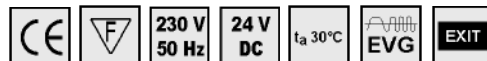
V-LUX PREMIUM

Sicherheits-/Rettungszeichenleuchte in ip 65 mit Piktogrammscheibe



Produktmerkmale:

- AUTOTEST-Funktion, Signalisierung über 3x farbige LED, inklusive Prüftaste
- Von Dauer- auf Bereitschaftsschaltung umschaltbar
- Geprüfte LED-Lebensdauer von mind. 50.000 Stunden
- Inklusive* 1x Piktogrammscheibe aus Auswahltabelle: Typ A bis C
- CE-Zeichen, hochwertiger NI-MH-Akku
- **Gemäß DIN EN 60598-2-22 und DIN VDE 0108**



*** Piktogrammscheibe Auswahl:**

	Notausgang	TYP A
	Rettungsweg rechts	TYP B
	Rettungsweg links	TYP C

Material:

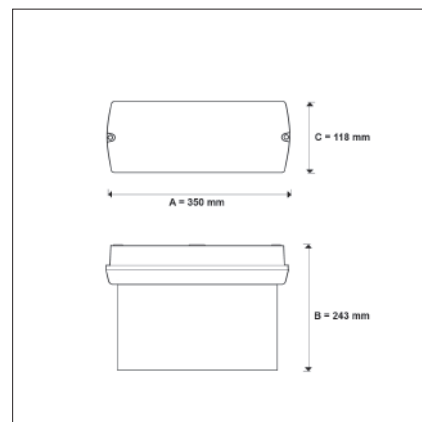
Gehäuse: Polycarbonat, bruchsicher
 Farbe: RAL 9003 (weiß)
 Abdeckung: Polycarbonat, transparent, bruchsicher
 Reflektor: Aluminium
 Piktogramm: Plexiglasscheibe mit beidseitigem Piktogramm, speziell für LED-Notleuchten

Technische Daten:

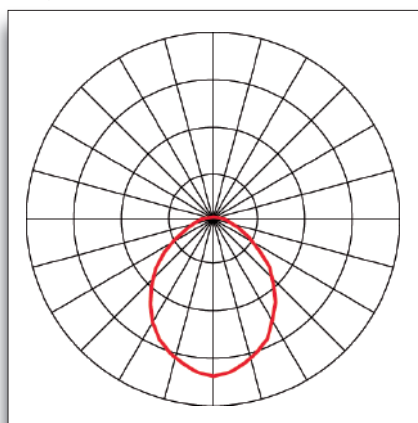
Betriebsspannung: 230 V - 50 Hz
 Schutzklasse: I
 Schutzart: IP 65
 Leergewicht: 1,4 kg
 Abmessungen (A x B x C): 350 x 243 x 118 mm

Erkennungsweite:

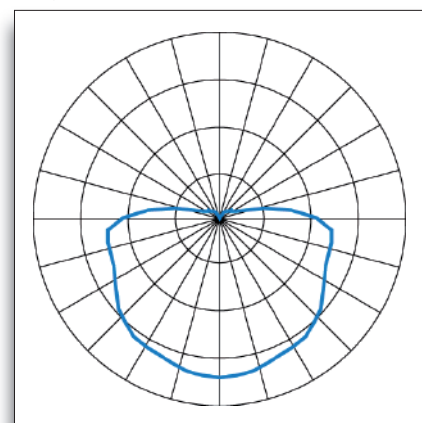
Erkennungsweite: 27 Meter



8 W, ZV:











8 W, 3 h:



Auswahltable:

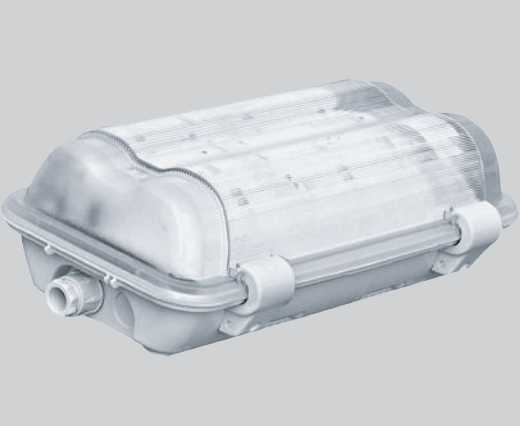
Artikel-Nr.	Montageart	Leistung	Leuchtmittel	Vorschaltgerät	Betriebsdauer	Überwachungsbaustein
BR 566 010	Deckenaufbau	8 W	T5	Notlichtelektronik mit AT-Funktion	1 h	-
BR 566 030					3 h	
BR 566 090				EVG	Zentrale Versorgung	
BR 566 710	Deckenaufbau	8 W	T5	Notlichtelektronik mit AT-Funktion	1 h	ATXL-Überwachungsbaustein für ELMAX
BR 566 730					3 h	
BR 566 890				EVG	Zentrale Versorgung	ZB-Überwachungsbaustein für ZENTRAX
BR 568 010	Deckenaufbau	15 W	5x High-Power-LED	Notlichtelektronik mit AT-Funktion	1 h	-
BR 568 090				EVG	Zentrale Versorgung	
BR 568 710	Deckenaufbau	15 W	5x High-Power-LED	Notlichtelektronik mit AT-Funktion	1 h	ATXL-Überwachungsbaustein für ELMAX
BR 568 890				EVG	Zentrale Versorgung	ZB-Überwachungsbaustein für ZENTRAX

Bitte wählen Sie ein Piktogramm Typ A bis H aus der folgenden Aufstellung:

	Notausgang	TYP A		Rettungsweg abwärts rechts	TYP E
	Rettungsweg rechts	TYP B		Rettungsweg aufwärts links	TYP F
	Rettungsweg links	TYP C		Rettungsweg aufwärts rechts	TYP G
	Rettungsweg abwärts links	TYP D		EXIT	TYP H

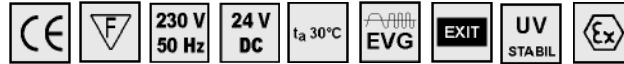
X-LUX MULTI

Explosionsschutzte Sicherheits-/Rettungszeichenleuchte

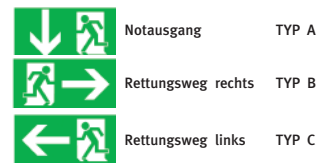


Produktmerkmale:

- Explosionsschutzte, für Anwendung in EX-Zone 2 und 22
- Inklusive Verschlussklammern aus Edelstahl
- Inklusive Befestigungsklammern aus Edelstahl für Wand-/Deckenmontage
- Gute Lichtverteilung durch eingebauten Reflektor aus weiß lackiertem Stahlblech
- Von Dauer- auf Bereitschaftsschaltung umschaltbar
- Inklusive* 1x Standard-Satz Hinweisschilder Typ A bis C
- Hochwertiger NI-MH Akku, CE-Zeichen, ATEX-Zulassung
- Gemäß DIN EN 60598-2-22 und DIN VDE 0108



* Standard-Satz Hinweisschilder:

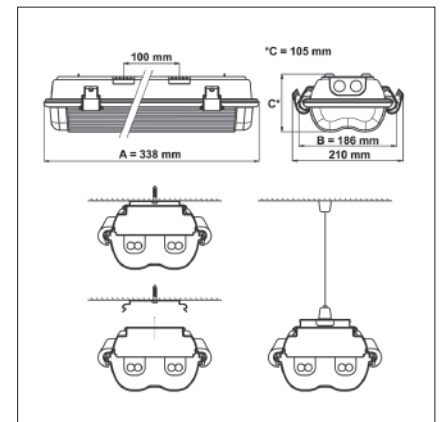


Material:

Gehäuse: Polycarbonat, bruchsicher
 Farbe: RAL 9003 (weiß)
 Abdeckung: Polycarbonat, transparent, bruchsicher
 Piktogramm: PVC-Folie, selbstklebend

Technische Daten:

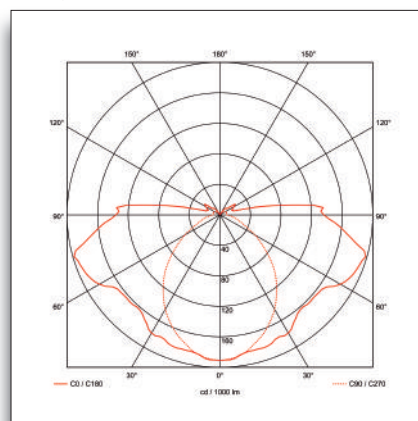
Betriebsspannung: 230 V – 50 Hz
 Schutzklasse: I
 Schutzart: IP 66
 Temperaturklasse: T6
 Zündschutzart: 23 GDT 45°C EEx nR II T6
 Leergewicht: 2,2 kg
 Abmessungen (A x B x C): 338 x 186 x 105 mm



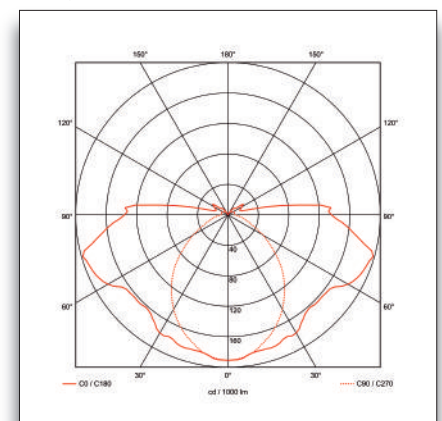
Erkennungsweite:

Erkennungsweite: 26 Meter

11 W, 1 h Normalbetrieb:

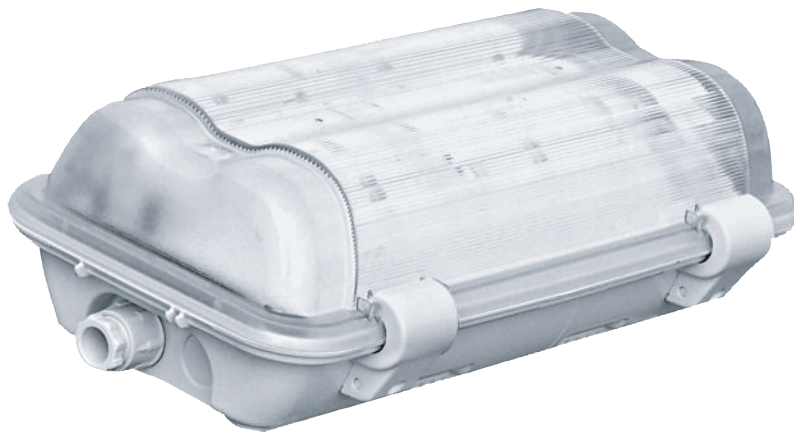


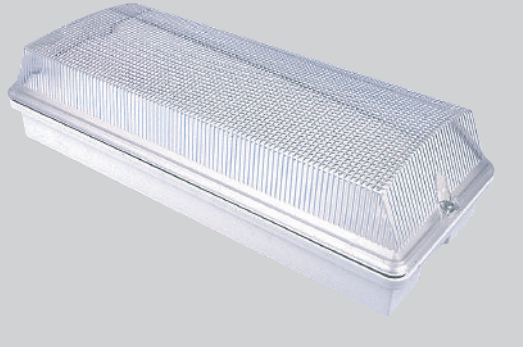
11 W, 1 h Notbetrieb:



Auswahltable:

Artikel-Nr.	Montageart	Leistung	Leuchtmittel	Vorschaltgerät	Betriebsdauer	Überwachungsbaustein
BR 567 030	Wand-/Deckenaufbau	11 W	2G7	Notlichtelektronik	3 h	-



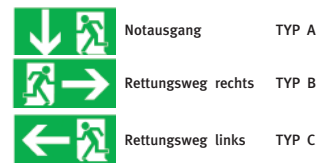


Produktmerkmale:

- AUTOTEST-Funktion, Signalisierung über 3x farbige LED, inklusive Prüftaste
- Von Dauer- auf Bereitschaftsschaltung umschaltbar
- Geprüfte LED-Lebensdauer von mind. 50.000 Stunden
- Inklusive* 1x Standard-Satz Hinweisschilder Typ A bis C
- Hochwertiger NI-MH Akku, CE-Zeichen
- **Gemäß DIN EN 60598-2-22 und DIN VDE 0108**



*** Standard-Satz Hinweisschilder:**



Material:

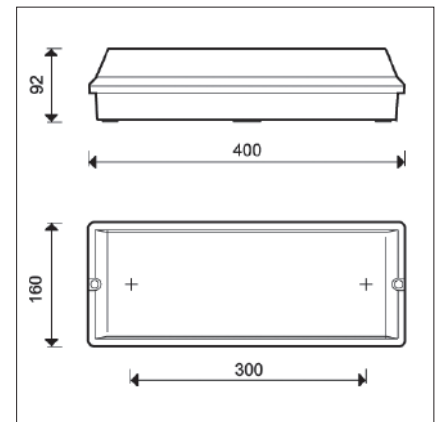
Gehäuse: Polycarbonat, bruchsicher
 Farbe: RAL 9003 (weiß)
 Abdeckung: Polycarbonat, transparent, bruchsicher
 Piktogramm: PVC-Folie, selbstklebend

Technische Daten:

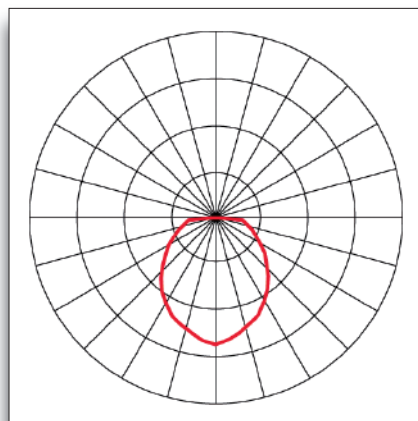
Betriebsspannung: 230 V – 50 Hz
 Schutzklasse: I
 Schutzart: IP 65
 Frostsicherheit: bis -30°C
 Leergewicht: 2 kg
 Abmessungen (A x B x C): 400 x 160 x 92 mm

Erkennungsweite:

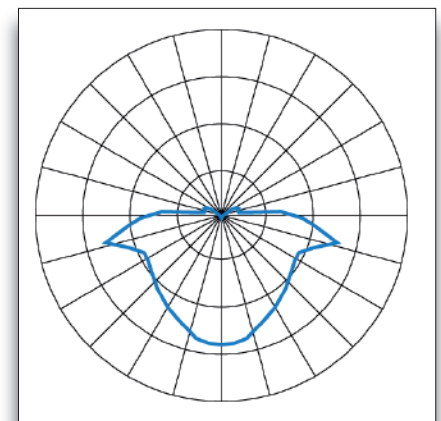
Erkennungsweite: 26 Meter



LED, ZV:



DED, 1 h:



Auswahltable:

Artikel-Nr.	Montageart	Leistung	Leuchtmittel	Vorschaltgerät	Betriebsdauer	Überwachungsbaustein
BR 561 010	Wand-/Deckenaufbau	15 W	5x High-Power-LED	Notlichtelektronik mit AT-Funktion	1 h	-
BR 561 090				EVG	Zentrale Versorgung	
BR 561 710	Wand-/Deckenaufbau	15 W	5x High-Power-LED	Notlichtelektronik mit AT-Funktion	1 h	ATXL-Überwachungsbaustein für ELMAX
BR 561 890				EVG	Zentrale Versorgung	ZB-Überwachungsbaustein für ZENTRAX

ZUBEHÖR FÜR NOTLEUCHTEN

BR 540 100

Montagekonsole für Anbringung der Leuchte an der Decke, für Serien B-LUX STANDARD und B-LUX CLASSIC


BR 555 300

Seilaufhängung für Abpendelung der Leuchte von der Decke, Länge 0,6 m, für Serie L-LUX CLASSIC


BR 540 200

Montagekonsole für Anbringung der Leuchte an der Wand, für Serien B-LUX STANDARD und B-LUX CLASSIC


BR 555 350

Feste Abpendelung für Anbringung der Leuchte an der Decke, Länge variabel 0-1000 mm, für Serien L-LUX CLASSIC, B-LUX PREMIUM und V-LUX PREMIUM


BR 540 300

Hängekonsole 0,5 m für Anbringung der Leuchte an der Decke, für Serien B-LUX STANDARD und B-LUX CLASSIC


BR 555 400

Wandausleger für Anbringung der Leuchte an der Wand, für Serie L-LUX CLASSIC


BR 540 350

Hängekonsole 1 m für Anbringung der Leuchte an der Decke, für Serien B-LUX STANDARD und B-LUX CLASSIC


BR 560 100

Ballwurfschutzkorb, Abmessungen (L x B x H): 400 x 200 x 100 mm, für Serien B-LUX STANDARD, B-LUX CLASSIC und V-LUX CLASSIC


BR 555 200

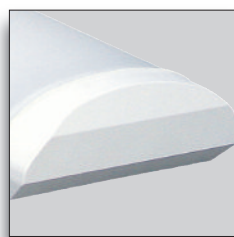
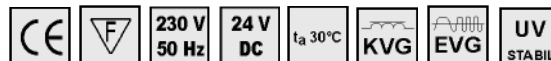
Montagekonsole für Anbringung der Leuchte an der Wand, Ausrichtung parallel zur Wand, für Serie L-LUX CLASSIC

F-LUX STANDARD

Wand-/Deckenleuchte in elegantem Design und geringer Aufbauhöhe

**Produktmerkmale:**

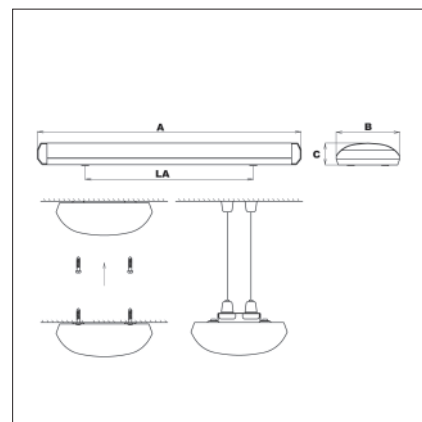
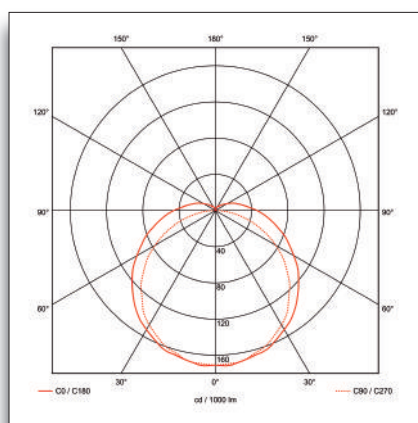
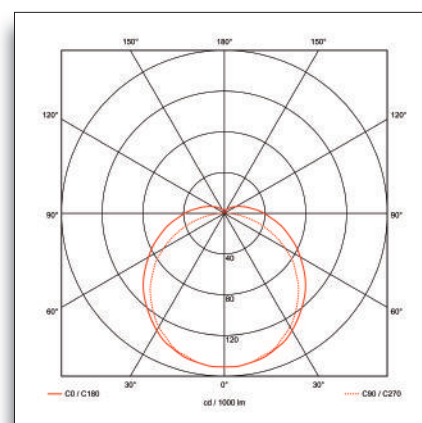
- Geringe Aufbauhöhe, elegantes Design, leichte Montage
- Bei Notlichtfunktion von Dauer- auf Bereitschaftsschaltung umschaltbar
- CE-Zeichen, bei Notlichtfunktion mit hochwertigem NI-MH Akku
- Gemäß DIN EN 60598-2-22 und DIN VDE 0108

**Material:**

Gehäuse: Stahlblech, pulverbeschichtet
 Farbe: RAL 9003 (weiß)
 Abdeckung: Diffusionskunststoffprofil

Technische Daten:

Betriebsspannung: 230 V – 50 Hz
 Schutzklasse: I
 Schutzart: IP 40
 Leergewicht: 3,8 – 7,9 kg
 Abmessungen 36W (A x B x C): 1315 x 165 x 60 mm
 Abmessungen 58W (A x B x C): 1615 x 165 x 60 mm

**2 x 36 W:****2 x 58 W:**

Auswahltable:

Artikel-Nr.	Montageart	Leistung	Leuchtmittel	Vorschaltgerät	Betriebsdauer	Überwachungsbaustein
BR 582 136	Wand-/Deckenaufbau	1x 36 W	T8	VVG, kompensiert	Zentrale Versorgung	-
BR 282 158		1x 58 W				
BR 582 236		2x 36 W				
BR 582 258		2x 58 W				
BR 582 136-1H	Wand-/Deckenaufbau	1x 36 W	T8	Notlichtelektronik	1 h	-
BR 582 136-1H		1x 58 W				
BR 582 136-1H		2x 36 W				
BR 582 136-1H		2x 58 W				
BR 582 836	Wand-/Deckenaufbau	1x 36 W	T8	EVG	Zentrale Versorgung	ZB-Überwachungsbaustein für ZENTRAX
BR 582 858		1x 58 W				
BR 582 936		2x 36 W				
BR 582 958		2x 58 W				

ZUBEHÖR FÜR F-LUX STANDARD


Seilabhängung für F-LUX STANDARD

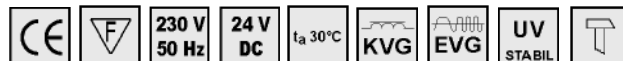
BR 582 100

F-LUX CLASSIC

Runde Wand-/Deckenleuchte in schlagfester Ausführung

**Produktmerkmale:**

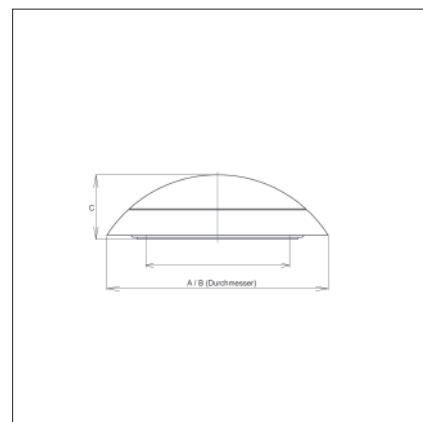
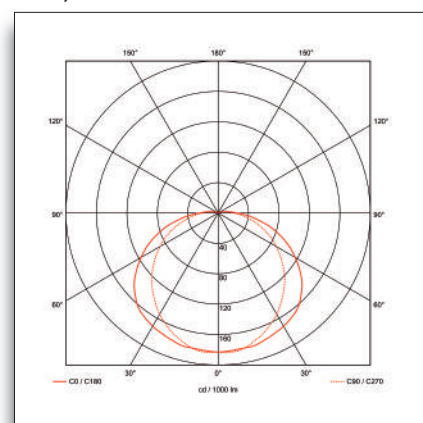
- Schlagfeste Ausführung mit Abdeckung aus Polycarbonat
- Bei Notlichtfunktion von Dauer- auf Bereitschaftsschaltung umschaltbar
- CE-Zeichen, bei Notlichtfunktion mit hochwertigem NI-MH Akku
- Gemäß DIN EN 60598-2-22 und DIN VDE 0108

**Material:**

Gehäuse: Polycarbonat
 Farbe: RAL 9003 (weiß)
 Abdeckung: Polycarbonat, transparent

Technische Daten:

Betriebsspannung: 230 V – 50 Hz
 Schutzklasse: I
 Schutzart: IP 65
 Leergewicht: 1,0 kg
 Abmessungen (A x B x C): 327 x 327 x 94 mm

**11 W, 1 h:**

Runde Wand-/Deckenleuchte in schlagfester Ausführung

F-LUX CLASSIC

Auswahltable:

Artikel-Nr.	Montageart	Leistung	Leuchtmittel	Vorschaltgerät	Betriebsdauer	Überwachungsbaustein
BR 583 111	Wand-/Deckenaufbau	1x11 W	G23	VVG kompensiert	Zentrale Versorgung	-
BR 583 111-1H				Nottlichtelektronik	3 h	
BR 583 811				EVG	Zentrale Versorgung	ZB-Überwachungsbaustein für ZENTRAX



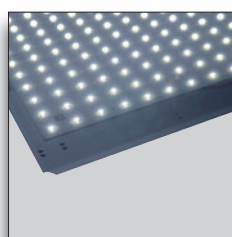
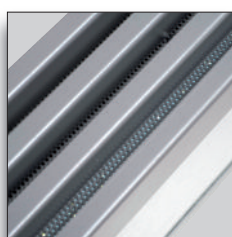
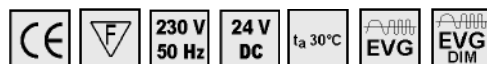
M-LUX PREMIUM

Exklusive Wand-/Deckenleuchte in extrem flachem Design



Produktmerkmale:

- Sehr geringe Aufbauhöhe, elegantes Design
- Seitlicher indirekter Lichtaustritt über 4-fach Profil
- Bei Notlichtfunktion von Dauer- auf Bereitschaftsschaltung umschaltbar
- Geprüfte LED-Lebensdauer von mind. 50.000 Stunden
- CE-Zeichen, bei Notlichtfunktion mit hochwertigem NI-MH Akku
- Gemäß DIN EN 60598-2-22 und DIN VDE 0108

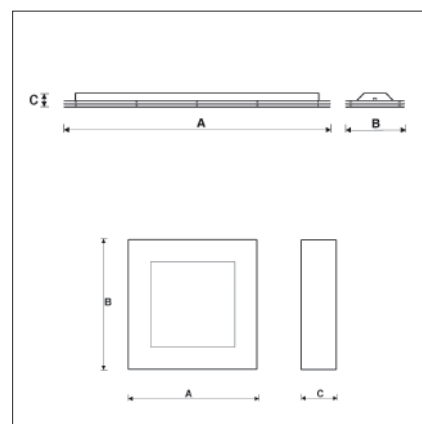


Material:

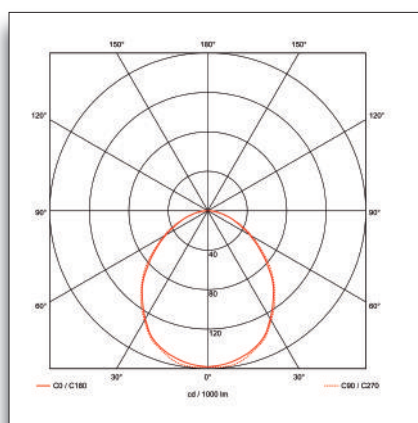
- Gehäuse: Stahlblech, pulverbeschichtet
 Farbe: RAL 9006 (aluminiumgrau)
 Abdeckung: PMMA-Scheibe
 Abdeckungsart: Opal bzw. Prisma

Technische Daten:

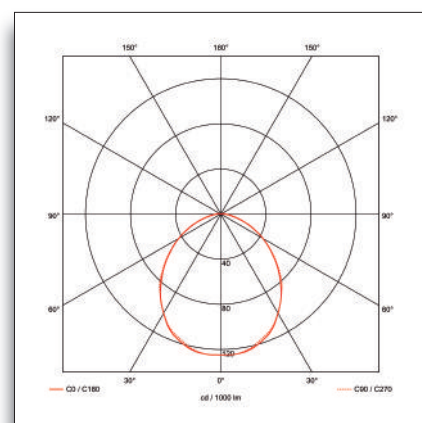
- Betriebsspannung: 230 V – 50 Hz
 Schutzklasse: I
 Schutzart: IP 20
 Leergewicht: 3,3 – 9,8 kg
 Abmessungen 18W (A x B x C): 320 x 320 x 90 mm
 Abmessungen 36W (A x B x C): 1250 x 220 x 69 mm
 Abmessungen 58W (A x B x C): 1550 x 220 x 69 mm



2 x 18 W:



2 x 36 W:



Auswahltable:

Artikel-Nr.	Montageart	Abdeckung	Leistung	Leuchtmittel	Vorschaltgerät	Betriebsdauer	Überwachungsbaustein
BR 590 218 – EVG	Wand-/ Deckenaufbau	Opal	2x 18 W	2G11	EVG	-	-
BR 590 218 – DIM					EVG, dimmbar über DALI		
BR 590 218 – 1H	Wand-/ Deckenaufbau	Opal	2x 18 W	2G11	Notlichtelektronik mit AT-Funktion	1 h	-
BR 590 218 – 1H-ATXL							ATXL-Überwachungsbaustein für ELMAX
BR 590 218 – ZB	Wand-/Deckenaufbau	Opal	2x 18 W	2G11	EVG	Zentrale Versorgung	ZB-Überwachungsbaustein für ZENTRAX
BR 590 412	Wand-/ Deckenaufbau	Opal	12 W	144x LED, Lichtfarbe 4000 K (neutralweiss)	EVG	-	-
BR 590 612							
BR 590 420	Wand-/ Deckenaufbau	Opal	20 W	225x LED, Lichtfarbe 4000 K (neutralweiss)	EVG	-	-
BR 590 620							
BR 592 236 – EVG	Wand-/ Deckenaufbau	Opal	2x 36 W	T8	EVG	-	-
BR 592 236 – DIM					EVG, dimmbar über DALI		
BR 592 236 – 1H	Wand-/ Deckenaufbau	Opal	2x 36 W	T8	Notlichtelektronik mit AT-Funktion	1 h	-
BR 592 236 – 1H-ATXL							ATXL-Überwachungsbaustein für ELMAX
BR 592 236 – ZB	Wand-/Deckenaufbau	Opal	2x 36 W	T8	EVG	Zentrale Versorgung	ZB-Überwachungsbaustein für ZENTRAX
BR 592 258 – EVG	Wand-/ Deckenaufbau	Opal	2x 58 W	T8	EVG	-	-
BR 592 258 – DIM					EVG, dimmbar über DALI		
BR 592 258 – 1H	Wand-/ Deckenaufbau	Opal	2x 58 W	T8	Notlichtelektronik mit AT-Funktion	1 h	-
BR 592 258 – 1H-ATXL							ATXL-Überwachungsbaustein für ELMAX
BR 592 258 – ZB	Wand-/Deckenaufbau	Opal	2x 58 W	T8	EVG	Zentrale Versorgung	ZB-Überwachungsbaustein für ZENTRAX
BR 594 236 – EVG	Wand-/ Deckenaufbau	Prisma	2x 36 W	T8	EVG	-	-
BR 594 236 – DIM					EVG, dimmbar über DALI		
BR 594 236 – 1H	Wand-/ Deckenaufbau	Prisma	2x 36 W	T8	Notlichtelektronik mit AT-Funktion	1 h	-
BR 594 236 – 1H-ATXL							ATXL-Überwachungsbaustein für ELMAX
BR 594 236 – ZB	Wand-/Deckenaufbau	Prisma	2x 36 W	T8	EVG	Zentrale Versorgung	ZB-Überwachungsbaustein für ZENTRAX
BR 594 258 – EVG	Wand-/ Deckenaufbau	Prisma	2x 58 W	T8	EVG	-	-
BR 594 258 – DIM					EVG, dimmbar über DALI		
BR 594 258 – 1H	Wand-/ Deckenaufbau	Prisma	2x 58 W	T8	Notlichtelektronik mit AT-Funktion	1 h	-
BR 594 258 – 1H-ATXL							ATXL-Überwachungsbaustein für ELMAX
BR 594 258 – ZB	Wand-/Deckenaufbau	Prisma	2x 58 W	T8	EVG	Zentrale Versorgung	ZB-Überwachungsbaustein für ZENTRAX

ZUBEHÖR FÜR M-LUX PREMIUM

MC-LUX PREMIUM

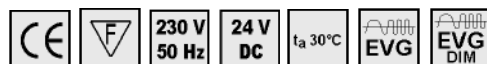
Exklusive Wand-/Deckenleuchte im Sandwich-Design



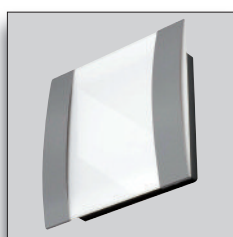
BR 598...

Produktmerkmale:

- Geringe Aufbauhöhe und elegantes Design
- Seitlicher indirekter Lichtaustritt über 4-fach Profil
- Bei Notlichtfunktion von Dauer- auf Bereitschaftsschaltung umschaltbar
- Geprüfte LED-Lebensdauer von mind. 50.000 Stunden
- CE-Zeichen, bei Notlichtfunktion mit hochwertigem NI-MH Akku
- Gemäß DIN EN 60598-2-22 und DIN VDE 0108



BR 595...



BR 597...

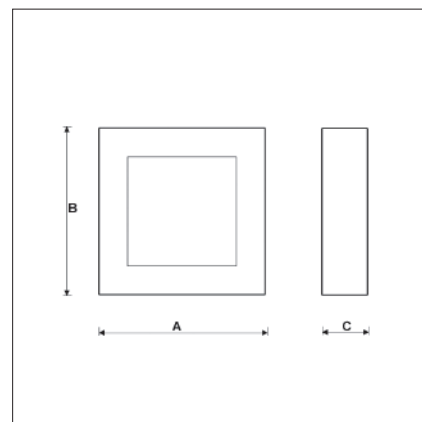


Material:

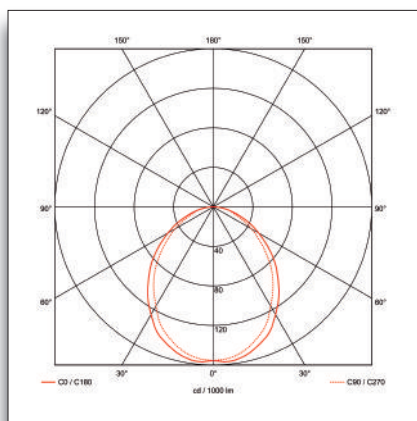
Gehäuse: Stahlblech, pulverbeschichtet
 Farbe: RAL 9006 (aluminiumgrau)
 Abdeckung: PMMA-Scheibe
 Abdeckungsart: Opal

Technische Daten:

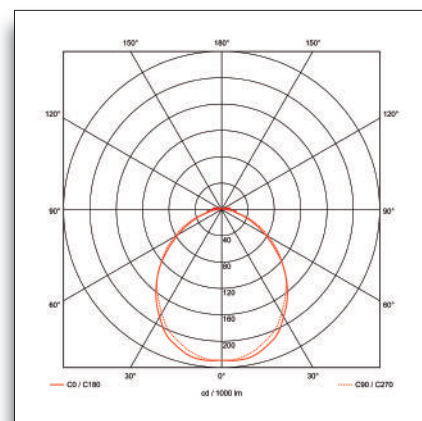
Betriebsspannung: 230 V – 50 Hz
 Schutzklasse: I
 Schutzart: IP 20
 Leergewicht: 3,3 – 9,8 kg



2 x 18 W:



2 x 58 W:



Auswahltable:

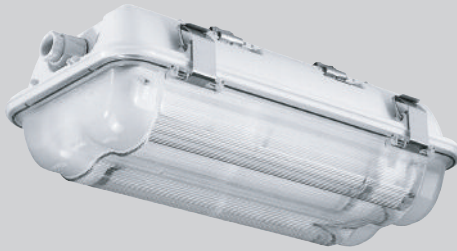
Artikel-Nr.	Montageart	Leistung	Leuchtmittel	Vorschaltgerät	Betriebsdauer	Überwachungsbaustein	Abmessung mm
BR 595 218 – EVG	Wand-/ Deckenaufbau	2x 18 W	2G11	EVG	-	-	320x320x80
BR 595 218 – DIM				EVG, dimmbar über DALI			
BR 595 218 – 1H	Wand-/ Deckenaufbau	2x 18 W	2G11	Notlichtelektronik mit AT-Funktion	1 h	-	
BR 595 218 – 1H-ATXL						ATXL-Überwachungsbaustein für ELMAX	
BR 595 218 – ZB	Wand-/Deckenaufbau	2x 18 W	2G11	EVG	Zentrale Versorgung	ZB-Überwachungsbaustein für ZENTRAX	
BR 595 412	Wand-/ Deckenaufbau	12 W	144x LED, Lichtfarbe 4000 K (neutralweiss)	EVG	-	-	
BR 595 612			144x LED, Lichtfarbe 6000 K (kaltweiss)				
BR 595 420	Wand-/ Deckenaufbau	12 W	225x LED, Lichtfarbe 4000 K (neutralweiss)	EVG	-	-	
BR 595 620			225x LED, Lichtfarbe 6000 K (kaltweiss)				
BR 597 218 – EVG	Wand-/ Deckenaufbau	2x 18 W	2G11	EVG	-	-	320x320x85
BR 597 218 – DIM				EVG, dimmbar über DALI			
BR 597 218 – 1H	Wand-/ Deckenaufbau	2x 18 W	2G11	Notlichtelektronik mit AT-Funktion	1 h	-	
BR 597 218 – 1H-ATXL						ATXL-Überwachungsbaustein für ELMAX	
BR 597 218 – ZB	Wand-/Deckenaufbau	2x 18 W	2G11	EVG	Zentrale Versorgung	ZB-Überwachungsbaustein für ZENTRAX	
BR 597 412	Wand-/ Deckenaufbau	12 W	144x LED, Lichtfarbe 4000 K (neutralweiss)	EVG	-	-	
BR 597 612			144x LED, Lichtfarbe 6000 K (kaltweiss)				
BR 597 420	Wand-/ Deckenaufbau	12 W	225x LED, Lichtfarbe 4000 K (neutralweiss)	EVG	-	-	
BR 597 620			225x LED, Lichtfarbe 6000 K (kaltweiss)				
BR 598 236 – EVG	Wand-/ Deckenaufbau	2x 36 W	T8	EVG	-	-	1366x300x72
BR 598 236 – DIM				EVG, dimmbar über DALI			
BR 598 236 – 1H	Wand-/ Deckenaufbau	2x 36 W	T8	Notlichtelektronik mit AT-Funktion	1 h	-	
BR 598 236 – 1H-ATXL						ATXL-Überwachungsbaustein für ELMAX	
BR 598 236 – ZB	Wand-/Deckenaufbau	2x 36 W	T8	EVG	Zentrale Versorgung	ZB-Überwachungsbaustein für ZENTRAX	
BR 598 258 – EVG	Wand-/ Deckenaufbau	2x 58 W	T8	EVG	-	-	
BR 598 258 – DIM				EVG, dimmbar über DALI			
BR 598 258 – 1H	Wand-/ Deckenaufbau	2x 58 W	T8	Notlichtelektronik mit AT-Funktion	1 h	-	
BR 598 258 – 1H-ATXL						ATXL-Überwachungsbaustein für ELMAX	
BR 598 258 – ZB	Wand-/Deckenaufbau	2x 58 W	T8	EVG	Zentrale Versorgung	ZB-Überwachungsbaustein für ZENTRAX	

ZUBEHÖR FÜR MC-LUX PREMIUM

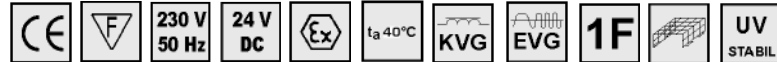

Seilabhängung für Serien M-LUX PREMIUM und MC-LUX PREMIUM

XS-LUX STANDARD

Explosiongeschützte Wand-/Deckenleuchte

**Produktmerkmale:**

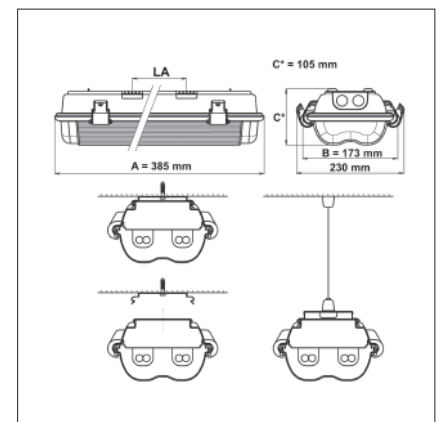
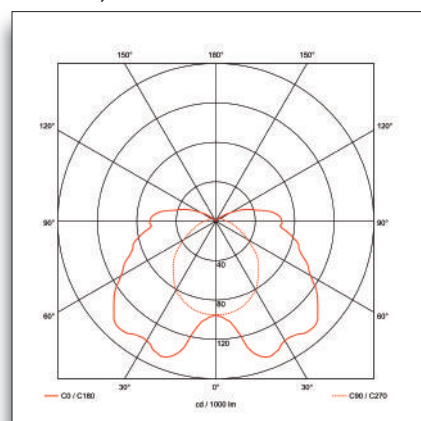
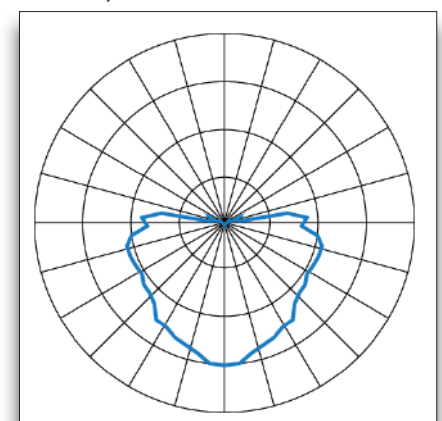
- Explosiongeschützt, für Anwendung in EX-Zone 2 und 22
- Inklusive Verschlussklammern aus Edelstahl
- Inklusive Befestigungsklammern aus Stahl für Wand-/Deckenmontage, auch für Seilaufhängung geeignet
- Gute Lichtverteilung durch eingebauten Reflektor aus weiß lackiertem Stahlblech
- CE-Zeichen, ATEX-Zulassung

**Material:**

Gehäuse:	Polycarbonat, bruchsicher
Farbe:	RAL 7035 (grau)
Abdeckung:	Polycarbonat, transparent, bruchsicher
Verschlussklammern:	Edelstahl
Befestigungsklammern:	Stahl, verzinkt

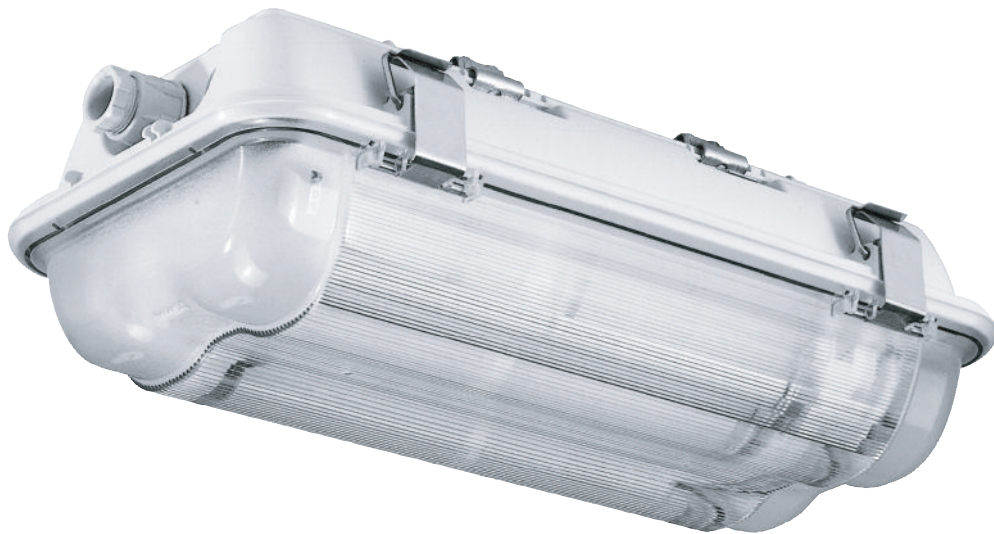
Technische Daten:

Betriebsspannung:	230 V – 50 Hz
Schutzklasse:	I
Schutzart:	IP 66
Temperaturklasse:	T4
Zündschutzart:	EEx nA II T4
Leergewicht:	1,6 kg

**2 x 11 W, 1 h Normalbetrieb:****2 x 11 W, 1 h Notbetrieb:**

Auswahltable:

Artikel-Nr.	Ex-Zonen	Montageart	Leistung	Leuchtmittel	Vorschaltgerät	Betriebsdauer	Abmessungen (AxBxC) mm
BR 584 211	2,22	Wand-/ Deckenaufbau	2x 11 W	2 G7	VVG kompensiert	-	385 x 173 x 105
BR 584 211-EVG					EVG		
BR 584 111-1H	2,22	Wand-/ Deckenaufbau	1x 9 W	2 G7	Notlichtelektronik	3 h	185 x 173 x 105

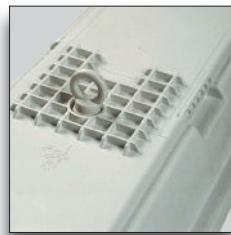


X-LUX STANDARD

Explosiongeschützte Wand-/Deckenleuchte

**Produktmerkmale:**

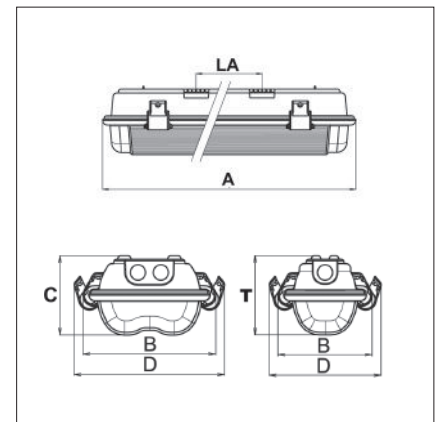
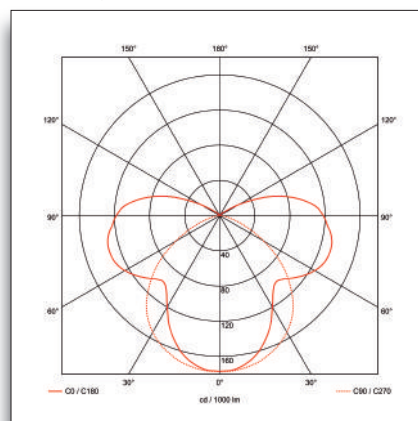
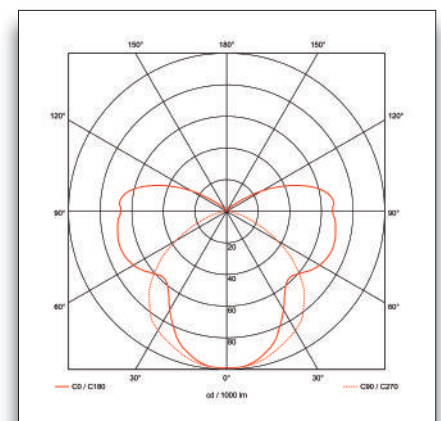
- Explosiongeschützt, für Anwendung in EX-Zone 2 und 22
- Inklusive Verschlussklammern aus Edelstahl
- Inklusive 2x Leitungseinführung mit Dichtungstopfen für Durchgangsverdrahtung
- Inklusive Befestigungsklammern aus Stahl für Wand-/Deckenmontage, auch für Seilaufhängung geeignet
- Gute Lichtverteilung durch eingebauten Reflektor aus weiß lackiertem Stahlblech
- Bei Notlichtfunktion von Dauer- auf Bereitschaftsschaltung umschaltbar
- CE-Zeichen, ATEX-Zulassung, bei Notlichtfunktion mit hochwertigem NI-MH-Akku
- Gemäß DIN EN 60598-2-22 und DIN VDE 0108E

**Material:**

Gehäuse:	Polycarbonat, bruchsicher
Farbe:	RAL 7035 (grau)
Abdeckung:	Polycarbonat, transparent, bruchsicher
Verschlussklammern:	Edelstahl
Befestigungsklammern:	Stahl, verzinkt

Technische Daten:

Betriebsspannung:	230 V – 50 Hz
Schutzklasse:	I
Schutzart:	IP 66
Temperaturklasse:	T4
Zündschutzart:	EEx nA II T4
Leergewicht:	2,9 – 5,7 kg

**1 x 58 W, 1 h Normalbetrieb:****1 x 58 W, 1 h Notbetrieb:**

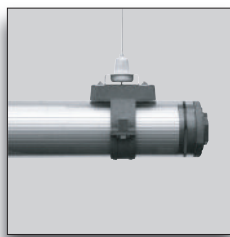
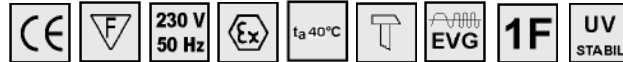
Auswahltable:

Artikel-Nr.	EX-Zonen	Montageart	Leistung	Leuchtmittel	Vorschaltgerät	Betriebsdauer	Abmessungen (AxBxC) mm
BR 584 136	2,22	Wand-/Deckenaufbau	1x 36 W	T8	EVG	-	1290 x 119 x 110
BR 584 158			1x 58 W				1590 x 119 x 110
BR 584 236			2x 36 W				1290 x 173 x 110
BR 584 258			2x 58 W				1590 x 173 x 110
BR 584 136-1H	2,22	Wand-/Deckenaufbau	1x 36 W	T8	Notlichtelektronik	1 h	1290 x 119 x 110
BR 584 158-1H			1x 58 W				1590 x 119 x 110
BR 584 236-1H			2x 36 W				1290 x 173 x 110
BR 584 258-1H			2x 58 W				1590 x 173 x 110



**Produktmerkmale:**

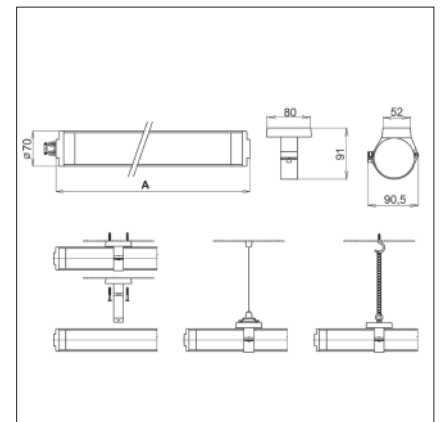
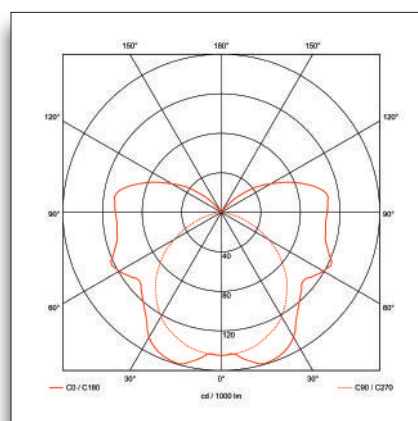
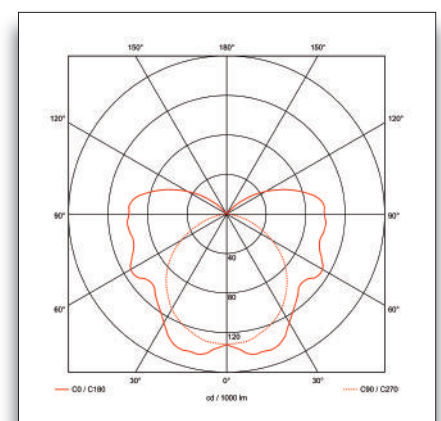
- Explosiongeschützt, für Anwendung in EX-Zone 2 und 22 / EX-Zone 1 und 2
- Vorzugsweise für den Industrieinsatz
- Vandalensicher durch sehr schlagfestes Polycarbonatgehäuse
- Inklusive 2x Polycarbonat-Rohrschellen für Wand-/Deckenmontage, auch für Seilaufhängung geeignet
- Gute Lichtverteilung durch eingebauten Reflektor aus weiß lackiertem Stahlblech
- CE-Zeichen, ATEX-Zulassung

**Material:**

Gehäuse: Polycarbonat-Rohr, transparent
Stärke: 4 mm, extrem schlagfest

Technische Daten:

Betriebsspannung: 230 V – 50 Hz
Schutzklasse: I
Schutzart: IP 67
Temperaturklasse: T4/T5
Zündschutzart 2/22: EEx nA II T5
Zündschutzart 1/2: EEx ed IIC T4 + II 2D T80°C

**1 x 18 W:****1 x 58 W:**

Auswahltable:

Artikel-Nr.	EX-Zonen	Montageart	Leistung	Leuchtmittel	Vorschaltgerät	Abmessungen (AxBxC) mm
BR 586 124	2, 22	Wand-/Deckenaufbau	1x 24 W	T5	EVG	820 x 70 x 70
BR 586 139			1x 39 W			1150 x 70 x 70
BR 586 154			1x 54 W			1440 x 70 x 70
BR 587 118	1, 2, 21, 22	Wand-/Deckenaufbau	1x 18 W	T8	EVG	1150 x 70 x 70
BR 587 136			1x 36 W			1760 x 70 x 70
BR 587 158			1x 58 W			2070 x 70 x 70



ZUBEHÖR FÜR X-LUX CLASSIC

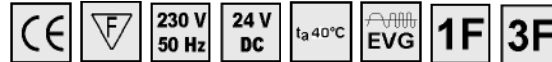
BR 586 200 2x Edelstahl-Rohrschellen für Wand-/Deckenmontage, auch für Seilaufhängung geeignet

X-LUX PREMIUM

Explosiongeschützte Steildachleuchte aus Stahlblech

**Produktmerkmale:**

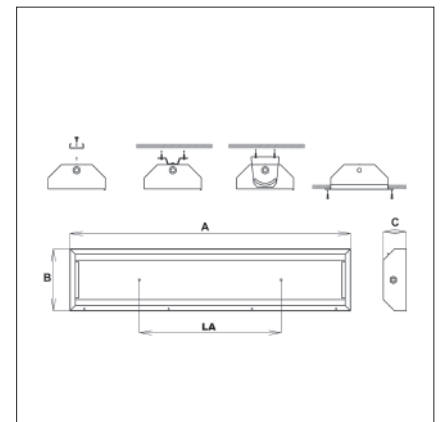
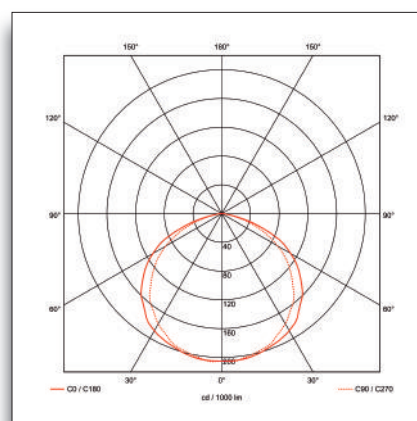
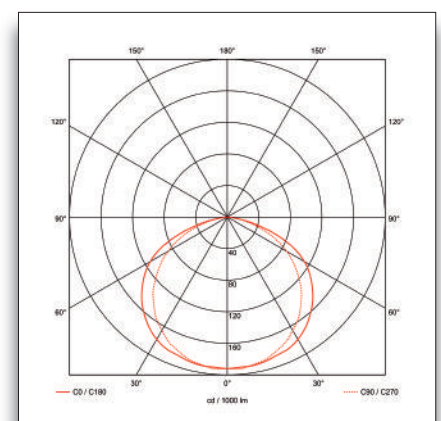
- Explosiongeschützt, für Anwendung in EX-Zone 2 und 22 / EX-Zone 1 und 2
- Einsatz vorzugsweise in Lackierräumen, -anlagen und Spritzkabinen
- Robust und chemisch beständig für den rauen Industrieinsatz
- Optional auch mit Edelstahlgehäuse lieferbar
- Gute Lichtverteilung durch eingebauten Reflektor aus weiß lackiertem Stahlblech
- Bei Notlichtfunktion von Dauer- auf Bereitschaftsschaltung umschaltbar
- CE-Zeichen, ATEX-Zulassung, bei Notlichtfunktion mit hochwertigem NI-MH-Akku
- **Gemäß DIN EN 60598-2-22 und DIN VDE 0108**

**Material:**

Gehäuse: Stahlblech, pulverbeschichtet
 Stärke: 1,5 mm
 Farbe: RAL 9003 (weiß)
 Abdeckung: Sicherheitsglasscheibe

Technische Daten:

Betriebsspannung: 230 V – 50 Hz
 Schutzklasse: I
 Schutzart: IP 65
 Temperaturklasse: T4
 Zündschutzart 2/22: EEx nA II T5
 Zündschutzart 1/2: EEx ed IIC T4 + II 2D T80°C

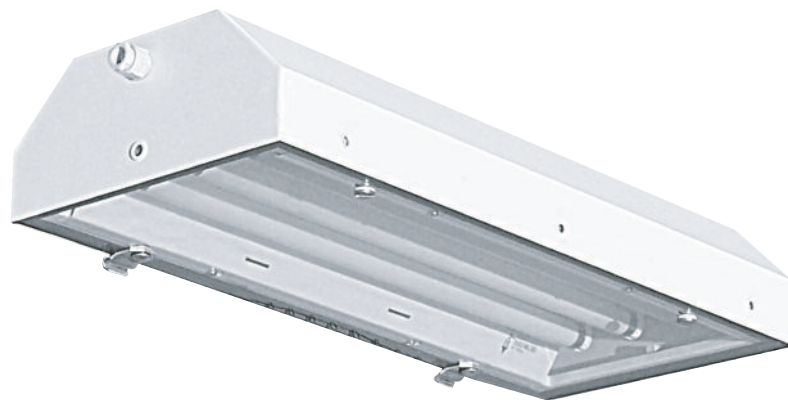
**3 x 18 W:****3 x 58 W:**

Auswahltable:

Artikel-Nr.	EX-Zonen	Montageart	Leistung	Leuchtmittel	Vorschaltgerät	Betriebsdauer	Abmessungen (AxBxC) mm
BR 588 118	2,22	Wand-/Deckenaufbau	1x 18 W	T8	EVG	-	701 x 302 x 130
BR 588 218			2x 18 W				
BR 588 318			3x 18 W				
BR 588 418			4x 18 W				
BR 588 136	2,22	Wand-/Deckenaufbau	1x 36 W	T8	EVG	-	1312 x 302 x 130
BR 588 236			2x 36 W				
BR 588 336			3x 36 W				
BR 588 436			4x 36 W				
BR 588 158	2,22	Wand-/Deckenaufbau	1x 58 W	T8	EVG	-	1611 x 302 x 130
BR 588 258			2x 58 W				
BR 588 358			3x 58 W				
BR 588 458			4x 58 W				
BR 589 118	1, 2, 21, 22	Wand-/Deckenaufbau	1x 18 W	T8	EVG	-	701 x 302 x 130
BR 589 218			2x 18 W				
BR 589 318			3x 18 W				
BR 589 418			4x 18 W				
BR 589 136	1, 2, 21, 22	Wand-/Deckenaufbau	1x 36 W	T8	EVG	-	1312 x 302 x 130
BR 589 236			2x 36 W				
BR 589 336			3x 36 W				
BR 589 436			4x 36 W				

Auswahltable:

Artikel-Nr.	EX-Zonen	Montageart	Leistung	Leuchtmittel	Vorschaltgerät	Betriebsdauer	Abmessungen (AxBxC) mm
BR 589 158	1, 2, 21, 22	Wand-/Deckenaufbau	1x 58 W	T8	EVG	-	1611 x 302 x 130
BR 589 258			2x 58 W				
BR 589 358			3x 58 W				
BR 589 458			4x 58 W				
BR 589 118-1H	1, 2, 21, 22	Wand-/Deckenaufbau	1x 18 W	T8	Notlichtelektronik	1h	701 x 302 x 130
BR 589 218-1H			2x 18 W				
BR 589 318-1H			3x 18 W				701 x 362 x 130
BR 589 418-1H			4x 18 W				
BR 589 136-1H	1, 2, 21, 22	Wand-/Deckenaufbau	1x 36 W	T8	Notlichtelektronik	1h	1312 x 302 x 130
BR 589 236-1H			2x 36 W				
BR 589 336-1H			3x 36 W				1312 x 362 x 130
BR 589 436-1H			4x 36 W				



ZUBEHÖR, FÜR DIE BEFESTIGUNG DER X-LUX PREMIUM ERFORDERLICH

BR 588 100 Schwenkwinkelsatz (2 Stück) für Wand-/Deckenmontage

BR 588 200 Deckenschienensatz (2 Stück) für die Befestigung an der Decke

BR 588 300 Einbaurahmen für den Deckeneinbau, für 18 W Ausführungen

BR 588 400 Einbaurahmen für den Deckeneinbau, für 4x18 W Ausführungen

BR 588 500 Einbaurahmen für den Deckeneinbau, für 36 W Ausführungen

BR 588 550 Einbaurahmen für den Deckeneinbau, für 4x36 W Ausführungen

BR 588 600 Einbaurahmen für den Deckeneinbau, für 58 W Ausführungen

BR 588 650 Einbaurahmen für den Deckeneinbau, für 4x58 W Ausführungen

AVL-LUX CLASSIC

Vandalensichere Leuchte für Wand-/Deckenmontage



Produktmerkmale:

- Für Anwendung in Justizvollzugsanstalten, öffentlichen Gebäude und Einrichtungen, Parkhäuser, usw.
- Für alle Bereiche, die durch mutwillige oder fahrlässige Zerstörung gefährdet sind
- Vandalensicher durch sehr schlagfestes Polycarbonatgehäuse
- Für Wand-/Deckenmontage geeignet
- Perfekte Lichtverteilung durch eingebauten Aluminiumreflektor
- CE-Zeichen

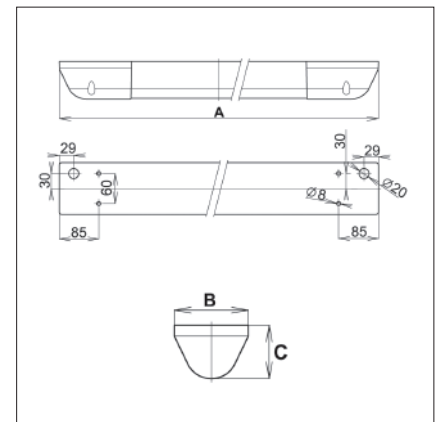


Material:

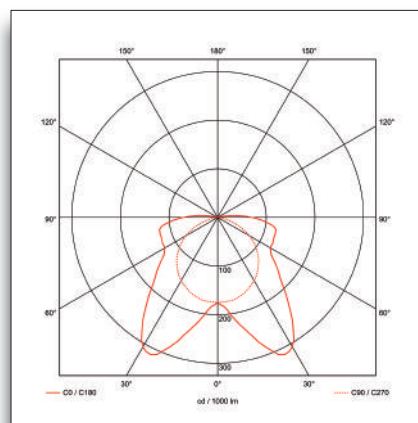
Gehäuse: Polycarbonat-Rohr, transparent
 Stärke: 4 mm, extrem schlagfest
 Außengehäuse: Stahlblech, pulverbeschichtet
 Farbe: RAL 9003 (weiß)

Technische Daten:

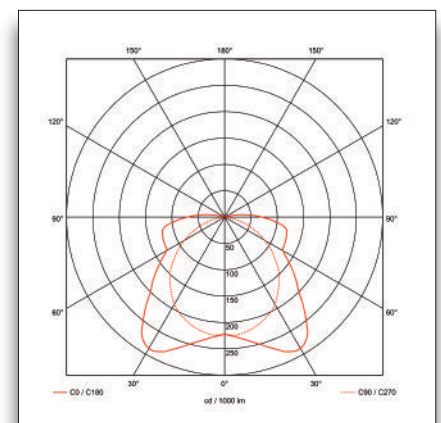
Betriebsspannung: 230 V – 50 Hz
 Schutzklasse: I
 Schutzart: IP 67



1x 24 W:



1x 54 W:



Auswahltable:

Artikel-Nr.	Montageart	Leistung	Leuchtmittel	Vorschaltgerät	Abmessung (AxBxC) mm
BR 571 108	Wand-/Deckenaufbau	1x 8 W	T5	EVG	690 x 112 x 76
BR 571 113		1x 13 W			920 x 112 x 76
BR 571 124		1x 24 W			950 x 112 x 76
BR 571 139		1x 39 W			1250 x 112 x 76
BR 571 154		1x 54 W			1550 x 112 x 76



ZUBEHÖR FÜR AVL-LUX CLASSIC



Spezialschrauben 6x10, für die Befestigung der AVL-LUX CLASSIC

BR 571 100



Spezialschlüssel für die AVL-LUX CLASSIC

BR 571 200

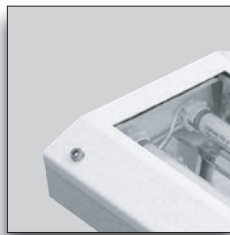
AVL-LUX PREMIUM

Vandalensichere Leuchte in elegantem Design



Produktmerkmale:

- Für Anwendung in Justizvollzugsanstalten, öffentlichen Gebäude und Einrichtungen, Parkhäuser, usw.
- Für alle Bereiche, die durch mutwillige oder fahrlässige Zerstörung gefährdet sind
- Vandalensicher durch sehr schlagfestes Gehäuse aus Stahl
- Abdeckung aus sehr schlagfestem Polycarbonat
- Für Wand-/Deckenmontage geeignet
- Perfekte Lichtverteilung durch eingebauten Aluminiumreflektor
- CE-Zeichen

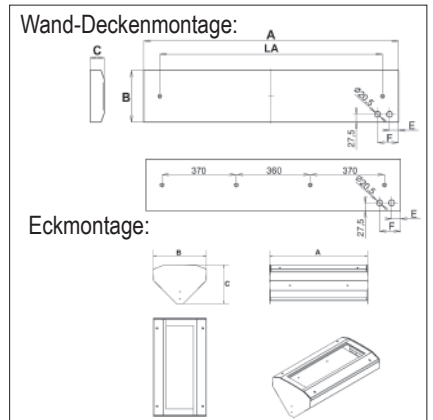


Material:

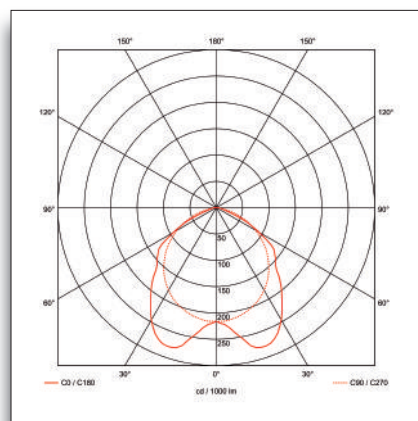
Gehäuse: Stahlblech, pulverbeschichtet
 Stärke: 1,5 mm, extrem schlagfest
 Farbe: RAL 9003 (weiß)
 Abdeckung: Polycarbonat, transparent
 Stärke: 5 mm, extrem schlagfest

Technische Daten:

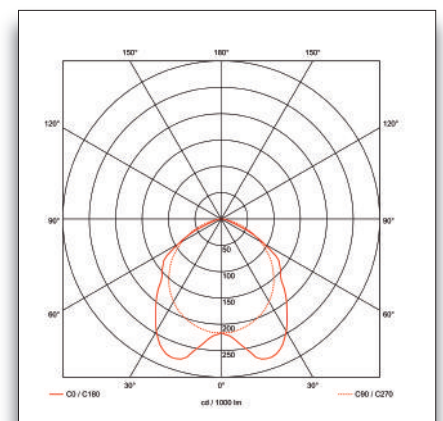
Betriebsspannung: 230 V – 50 Hz
 Schutzklasse: I
 Schutzart: IP 54



2x 39 W:



2x 54 W:



Auswahltable:

Artikel-Nr.	Montageart	Leistung	Leuchtmittel	Vorschaltgerät	Abmessung (AxBxC) mm
BR 573 213	Wand-/Deckenaufbau	2x 13 W	T5	EVG	564 x 181 x 56
BR 573 224		2x 24 W			595 x 181 x 56
BR 573 239		2x 39 W			896 x 181 x 56
BR 573 254		2x 54 W			1196 x 181 x 56

ZUBEHÖR FÜR AVL-LUX PREMIUM

BR 573 100	Spezialschrauben M5x12, für die Befestigung der AVL-LUX PREMIUM
BR 573 200	Spezialschlüssel für die AVL-LUX PREMIUM
BR 573 313	Eckmontage-Set für 13 W Ausführungen, Abmessungen (L x B x T): 567 x 184 x 135 mm
BR 573 324	Eckmontage-Set für 24 W Ausführungen, Abmessungen (L x B x T): 599 x 184 x 135 mm
BR 573 339	Eckmontage-Set für 39 W Ausführungen, Abmessungen (L x B x T): 899 x 184 x 135 mm
BR 573 354	Eckmontage-Set für 54 W Ausführungen, Abmessungen (L x B x T): 1199 x 184 x 135 mm
BR 573 413	Einbaurahmen für den Deckeneinbau, für 13 W Ausführungen, Abmessungen (L x B): 636 x 262 mm
BR 573 424	Einbaurahmen für den Deckeneinbau, für 24 W Ausführungen, Abmessungen (L x B): 668 x 262 mm
BR 573 439	Einbaurahmen für den Deckeneinbau, für 39 W Ausführungen, Abmessungen (L x B): 968 x 262 mm
BR 573 454	Einbaurahmen für den Deckeneinbau, für 54 W Ausführungen, Abmessungen (L x B): 1268 x 262 mm

**Produktmerkmale:**

- Überwachung von 5x 100 Einzelbatterieleuchten mit eingebautem ATXL-Überwachungsbaustein
- Maximal 2000 Meter Bus-Steuerleitung zwischen Überwachungssystem und entferntester Leuchte
- Bedienung über ASUS Mini Notebook
- Freie Zuordnung der Schaltungsart zu jeder Leuchte
- Keine manuellen Einstellungen am Überwachungsbaustein notwendig
- Mobile Bedienung des Systems möglich
- Anschlussmöglichkeit für einen PC und einen Protokolldrucker

Durch die Verbindung von Einzelbatterieleuchten mit eingebautem ATXL-Überwachungsbaustein mit dem zentralen elektronischen Überwachungssystem ELMAX kann der aktuelle Zustand jeder einzelnen Leuchte zentral angezeigt werden. Der Zustand des Notbeleuchtungssystems kann nicht nur auf dem Bildschirm der Kontrolleinheit, sondern auch auf einem angeschlossenen Drucker oder auf einem angeschlossenen Computer dokumentiert werden. Über den angeschlossenen Computer kann der Zustand des Notbeleuchtungssystems über das Internet an jeden beliebigen Ort übertragen werden.

Jeder einzelnen Leuchte wird durch das zentrale elektronische Überwachungssystem ELMAX eine Adresse zugewiesen. Auf diese Weise wird der Zustand jeder einzelnen Leuchte auf dem Monitor angezeigt. Bei einer Störung einer Leuchte wird nicht nur die Art der Störung, sondern auch der Montageort der Leuchte angezeigt.

Die Leuchten können einzeln bzw. nach definierten Gruppen manuell überprüft werden. Außerdem gibt es die Möglichkeit, automatische Überprüfungen durchzuführen.

AUTOTEST Typ A:

- Überprüfung der Funktion des Akkus
- Überprüfung der elektronischen Kreisläufe
- Überprüfung der Funktion des Leuchtmittels

AUTOTEST Typ B:

- Simulation eines Stromausfalles über die gesamte Betriebsdauer
- Überprüfung der Funktion und des Ladezustandes des Akkus
- Überprüfung der elektronischen Kreisläufe
- Überprüfung der Funktion des Leuchtmittels

Die Testergebnisse werden für ein Jahr gespeichert und können jederzeit abgerufen werden. Testprotokolle können über einen angeschlossenen Drucker ausgedruckt werden.


Produktmerkmale:

- Höchste Flexibilität für Planer, Installateure und Nutzer
- Standardisierte, zeitsparende Planung nach Brandabschnitten
- Einsparung von E30-Installationsmaterial
- Freie Bustopologie, einfachste Erweiterung von bestehenden Anlagen
- Freie Zuordnung der Schaltungsart zu jeder Leuchte
- Keine manuellen Einstellungen am Überwachungsbaustein notwendig
- Mobile Bedienung des Systems möglich

Das Zentralbatteriesystem ZENTRAX beruht auf dem Konzept der Dezentralisierung, der einfachen Installation, der simplen Erweiterungsmöglichkeiten und großer Freiheit in Handhabung und Aufbau. Die Lösung besteht aus vier Hauptkomponenten mit speziell entwickelten Hard- und Softwareelementen. Durch den Verzicht auf E30-Installationsmaterial und Verteiler mit Funktionserhalt hilft das System außerdem Kosten einzusparen. Das System besteht aus diesen vier Bestandteilen:

1. ZENTRAX Steuereinheit mit eingebauter Zentralbatterie

Hier werden alle relevanten Systemparameter aufgezeichnet und für die Datenausgabe an die mobile Kommunikationseinheit vorbereitet. Eine weitere wichtige Aufgabe der Steuereinheit ist, die Batterie ständig geladen zu halten, um im Notfall auf die Sicherheitsstromquelle umzuschalten und die angeschlossenen Leuchten zu versorgen.

2. Mobile Kommunikationseinheit

Mit der mobilen Kommunikationseinheit können Techniker und Kunden alle erforderlichen Daten und Systemparameter der Anlage von jedem beliebigen Ort ein- und auslesen sowie die Schaltungsarten sämtlicher Leuchten programmieren und steuern. Das mobile Endgerät lässt sich an verschiedenen Punkten des über Busleitungen verbundenen Kommunikationssystems zwischen Zentrale und Unterstationen andocken. Die Busstruktur ist frei wählbar und bietet Planern Raum für alle denkbaren Lösungen.

3. ZB-Überwachungsbausteine für ZENTRAX

Die kompakten ZB-Überwachungsbausteine überwachen und steuern die Sicherheits- und Notleuchten. Über die vorhandene Versorgungsleitung der Leuchte stehen sie im ständigen Informationsaustausch mit ihrer Unterstation, der sie Zustand der Leuchte und Spannungsversorgung melden. So erkennt das System jede Abweichung und kann auf Störungen in einem Bruchteil von einer Sekunde reagieren. Die Unterstationen erkennen bei der ersten Inbetriebnahme sämtliche ZB-Überwachungsbausteine automatisch und melden sie im System an.

4. ZB-Unterstationsmodule

Die ZB-Unterstationsmodule bilden als autark arbeitende Module die Schnittstelle zwischen Steuereinheit und den Leuchten. Die Unterstationen schalten die angeschlossenen Leuchten bei Netzausfall sofort ein. Außerdem speichern sie alle Leuchtendaten, um sie an die Zentrale weiterzuleiten. Die mobile Kommunikationseinheit kann zur Bedienung des Systems direkt an die Unterstationen angeschlossen werden. Wird beim Entwurf eines Gebäudes das Prinzip „Planung nach Brandabschnitten“ verwandt, reduzieren sich die Arbeitsschritte auf Festlegen, Auszählen und Ausstatten der Sicherheitsbeleuchtung für den bis zu 1600m² großen Brandabschnitt. Die Standortwahl für die Verteilergehäuse wird flexibel, da im Brandabschnitt kein elektrischer Betriebsraum notwendig ist.